

THE DOCUMENT COMPANY
XEROX®



Phaser™ 3425
Лазерный принтер

Руководство по техническому обслуживанию



Лазерный принтер XEROX Phaser™ 3425

Руководство по техническому обслуживанию

Предупреждение

Приведенные инструкции по техническому обслуживанию предназначены исключительно для квалифицированных специалистов. Во избежание нанесения вреда здоровью выполняйте техническое обслуживание в точном соответствии с рабочими инструкциями.

Первое издание: декабрь 2005 г.

Номер: без номера



Авторские права

© 2003 Xerox Corporation. Все права защищены.

Содержимое данного издания ни в каком виде не может быть воспроизведено без разрешения Xerox Corporation. Xerox, а также названия и номера всех продуктов, упоминаемые в данной публикации, являются торговыми марками.

Защита авторских прав распространяется на все формы и виды материалов и информации, которые подлежат таковой защите в соответствии с действующими правовыми и законодательными нормами, включая, без каких-либо ограничений, материалы, являющиеся продуктами программного обеспечения и отображаемые на экране, например, пиктограммы, экранные страницы, графические изображения и т. п.

XEROX®, The Document Company®, логотип X®, CentreWare®, Made For Each Other® и PhaserSMART® являются зарегистрированными торговыми марками Xerox Corporation. InfoSMART™, Phaser™, Phaser-Port™ и PhaserTools™ являются торговыми марками Xerox Corporation.

Adobe® Reader®, Illustrator®, PageMaker®, Photoshop®, PostScript®, ATM®, Adobe Garamond®, Birch®, Carta®, Mythos®, Quake® и Tekton® являются зарегистрированными торговыми марками, а Adobe Jenson™, Adobe Brilliant Screens™ technology и IntelliSelect™ являются торговыми марками Adobe Systems Incorporated.

Apple®, LaserWriter®, LocalTalk®, Macintosh®, Mac® OS, AppleTalk®, TrueType2®, Apple Chancery®, Chicago®, Geneva®, Monaco® и New York® являются зарегистрированными торговыми марками, а Quick-Draw™ является торговой маркой Apple Computer Incorporated.

PCL® и HP-GL® являются торговыми марками Hewlett-Packard Corporation.

Windows® и Windows NT® являются торговыми марками Microsoft Corporation.

Novell®, NetWare®, NDPS®, NDS®, Novell Directory Services®, IPX™ и Novell Distributed Print Services™ являются торговыми марками Novell, Incorporated.

Sun® и Sun Microsystems® являются торговыми марками Sun Microsystems, Incorporated. SPARC® являются торговыми марками SPARC International, Incorporated. SPARCstation™ являются торговыми марками SPARC International, Incorporated, зарегистрирована как Sun Microsystems, Incorporated

UNIX® является торговой маркой US, в других странах зарегистрирована как X/Open Company Limited.

В данном издании использован код SHA-1, автор John Halleck, разрешение на использование получено от автора.

В данном издании использован алгоритм сжатия изображений LZW, лицензированный в соответствии с патентом США U.S. Patent 4,558,303.

Настоящим признаются торговые марки других компаний, упоминаемые в данном документе.

Xerox Corporation поддерживает программу ENERGY STAR®, разработанную Environmental Protection Agency. Являясь партнером ENERGY STAR®, Xerox заявляет, что данный аппарат соответствует требованиям ENERGY STAR® в отношении снижения энергопотребления.



Обозначения для сервисного инженера

Встречающиеся термины (в руководстве)

В руководстве используется ряд терминов, дающих особую информацию по каким-либо вопросам, или предупреждающих о возможной опасности в процессе выполнения работы. Обращайте внимание на все символы и предупреждения, всегда читайте информацию под заголовками ПРИМЕЧАНИЕ, ПРЕДУПРЕЖДЕНИЕ, ВНИМАНИЕ.

Принятые сокращения:

В списке представлены сокращения, используемые в данном руководстве:

ADC: Automatic Density Control (автоматическое регулирование подачи тонера)

BTR: Валик переноса смещения

CRUM: Customer Replaceable Unit Monitor (заменяемый пользователем блок - монитор)

CTD: Toner Density Control (управление плотностью тонера)

DRV: Motor Driver Board (драйверная плата двигателя)

ESD: Electrostatic Discharge (процедуры и правила снятия электростатического заряда)

LSU: Laser Scanning Unit (лазерное устройство)

MCU: Engine Control Board (плата управления печатающим устройством)

NCS: Non-Contact Sensor (бесконтактный датчик)

PHD: Imaging Unit (узел формирования изображения)

PL: FRU Parts List (список запчастей, заменяемых в эксплуатационных условиях)

PTL: Pre-Transfer Lamp (лампа предварительного переноса)

RMI: Routine Maintenance Item (операция регламентного обслуживания)

RMS: Root-Mean-Square (среднеквадратичное действующее значение)

RTC: Charge Roller (валик заряда)

Примечание

В примечании сообщается о действиях по эксплуатации или обслуживанию, технологии или условиях, необходимых для успешного выполнения задачи. Примечание также может включать в себя дополнительную информацию по данной теме, или комментировать результат предшествующих действий.

Внимание

В таком сообщении содержится информация о мероприятиях по эксплуатации или обслуживанию, игнорирование которых может привести к повреждению или поломке оборудования.

Предупреждение

Такое сообщение подразумевает, что в случае несоблюдения правил эксплуатации или обслуживания, технологии или каких-либо условий, возникает опасность физического поражения, вплоть до смертельного исхода.

Встречающиеся термины (на изделии)

Caution (внимание): Может быть скрытая возможность получения травмы. Например, за панелью может находиться опасная зона.

Danger (опасно): В зоне данного сообщения есть опасность получения травмы.

Маркировка на изделии



Опасно - высокое напряжение.



Символ защитного заземления.



Горячая поверхность снаружи или внутри принтера. Будьте осторожны.



При работе принтера эта поверхность может быть нагрета. Выключите питание, и подождите 30 минут.



Держите руки вдали от этой зоны. Будьте осторожны.



Символ "Внимание". Обратите внимание на данный элемент. Для получения подробной информации обратитесь к содержанию руководства.

Техника электробезопасности

Источник питания

Для принтеров, рассчитанных на работу с напряжением 110 В, нельзя использовать источник со среднеквадратичным действующим значением напряжения более 140 В между питающими проводниками или питающим проводником и землей. Следует использовать соответствующие сетевой шнур и разъем. Для принтеров, рассчитанных на работу с напряжением 220 В, нельзя использовать источник со среднеквадратичным действующим значением напряжения более 264 В между питающими проводниками или питающим проводником и землей. Следует использовать соответствующий сетевой шнур. Данное руководство составлено для квалифицированных сервисных инженеров.

Подсоедините сетевой шнур с трехконтактным разъемом (с контактом заземления) к заземленной розетке переменного тока. При необходимости свяжитесь с квалифицированным электриком, и установите соответствующим образом заземленную розетку. Если заземляющий контакт нарушен, прикосновение к проводящим частям может вызвать поражение электрическим током.

Отключение питания

Выключение принтера с помощью выключателя ON/OFF не обеспечивает полного отключения питания от установки. Для этого следует также отсоединить сетевой шнур от розетки переменного тока. Расположите сетевой шнур так, чтобы к нему был легкий доступ, и его всегда можно было отсоединить в случае необходимости.

Отсоединяйте шнур, вытягивая разъем, а не шнур.

Отсоединение сетевого шнура требуется в следующих случаях:

- если сетевой шнур или разъем потерт или поврежден,
- при пролипании в корпус посторонних жидкостей,
- при попадании влаги в принтер,
- если принтер роняли или он был поврежден,
- если вы полагаете, что принтер требует обслуживания или ремонта,
- при чистке изделия.

Меры предосторожности для защиты от разряда статического электричества

Некоторые полупроводниковые приборы могут быть легко повреждены статическим электричеством. Они называются устройствами, чувствительными к электростатике. К таким устройствам относятся интегральные микросхемы, большие интегральные микросхемы, некоторые полевые транзисторы и элементы полупроводниковых микросхем. Для уменьшения вероятности выхода элементов из строя выполняйте следующие рекомендации:

Убедитесь, что питание принтера выключено, и соблюдайте прочие меры предосторожности.

- Непосредственно перед выполнением операций с полупроводниковым устройством снимите электростатический заряд с вашего тела. Это можно сделать, прикоснувшись к заземлению или с помощью электростатического браслета, соединенного с заземлением. Использование электростатического браслета также предотвращает аккумуляцию избыточного заряда на теле. Во избежание поражения электрическим током не забудьте снять браслет перед включением питания тестируемого устройства.
- Вытащив чувствительный узел из электростатического пакета, положите его на проводящую поверхность. Если антистатический пакет проводит ток, его можно заземлить, и использовать в качестве проводящей поверхности.
- Не пользуйтесь химикатами, распыляемыми с помощью фреона. Они способствуют накоплению электрического заряда, достаточного для повреждения электронных элементов.
- Не вынимайте устанавливаемый новый электронный элемент из защитной упаковки ранее, чем вы будете готовы к его установке.
- Прежде чем снять защитный материал, закорачивающий контакты элемента, коснитесь им шасси принтера или узла, в которые он будет установлен.
- Работая с распакованными элементами, делайте как можно меньше движений. Трение складок одежды, поднятие ноги с покрытого ковром пола может привести к накоплению электростатического заряда, достаточного для вывода электронного элемента из строя.
- Работайте с микросхемами и модулями памяти аккуратно, чтобы не погнуть их выводы.
- Монтируя элементы на плате, следите за их ориентацией.

Обзор правил техники безопасности

Общие положения

Примечание

Представленный материал рассчитан на квалифицированный сервисный персонал. См. тж. раздел о мерах предосторожности.

Не проводите техническое обслуживание в одиночку. Не выполняйте техническое обслуживание и настройку внутренних узлов принтера в отсутствие другого лица, которое сможет оказать первую медицинскую помощь.

Будьте осторожны, проводя техническое обслуживание принтера, подключенного к сети электропитания. В некоторых зонах принтера могут оказаться опасные напряжения. Во избежание удара электрическим током, работая с ключенным принтером, не касайтесь руками контактов разъемов и других элементов принтера.

Не надевайте ювелирные украшения. Перед работой снимите ювелирные украшения. Кольца, браслеты и прочие металлические предметы могут коснуться элементов, которые находятся под высоким напряжением.

Источник питания. Принтер предназначен для подключения к электрической сети, напряжение между контактами которой, а также напряжение между любым ее контактом и землей не превышает 264 В (среднеквадратичное значение). Необходимым требованием для безопасной работы является наличие заземления через третий, заземляющий, провод шнура электропитания.

Предупреждающие наклейки

Следуйте указаниям всех предупреждающих наклеек. Такие наклейки расположены в потенциально опасных зонах принтера. При обслуживании принтера убедитесь, что все предупреждающие наклейки находятся на месте.

Блокировочные выключатели

При завершении обслуживания вызова убедитесь, что все крышки и передняя панель принтера находятся на месте, и все блокировочные выключатели работают исправно. Если во время работы вы шунтируете какие-либо блокировочные выключатели, при работе в этих зонах соблюдайте крайнюю осторожность.

Лазерное изделие класса 1

В соответствии со стандартами на характеристики лазерных устройств, утвержденными Министерством здравоохранения и социального обслуживания США, лазерный принтер Xerox Phaser 3425 признан лазерным устройством класса 1, из которого не исходит опасное лазерное излучение; это возможно лишь потому, что во всех режимах эксплуатации принтера пользователем излучающая зона полностью закрыта. При техническом обслуживании аппарата или модуля лазера следуйте инструкциям, приведенным в Руководстве, и лазер не будет представлять опасности.

Обслуживание электрических элементов

Перед началом процедуры обслуживания вызова отключите питание принтера и отсоедините сетевой шнур из стенной розетки. Если по характеру процедуры требуется работать при включенном питании, помните о возможности поражения электрическим током.

Предупреждение

Выключение питания с помощью выключателя ON/OFF не обесточивает принтер полностью. Для этого следует также отсоединить сетевой шнур от розетки переменного тока. Расположите шнур так, чтобы к нему был легкий доступ во время обслуживания.

Предупреждение

Не прикасайтесь к электропроводящим элементам, если на то не дано указаний в описании процедуры.



Обслуживание механических компонентов

При обслуживании механических компонентов внутри принтера проворачивайте все узлы, ролики и зубчатые передачи вручную.

Предупреждение

Не пытайтесь проворачивать или останавливать вручную движущиеся части при включенном приводе.



Обслуживание элементов фьюзера

Предупреждение

Для закрепления тонера на бумаге в принтере используется нагрев. Узел фьюзера СИЛЬНО НАГРЕТ. Перед работой с фьюзером или прилежащими компонентами отключите питание, и подождите по крайней мере 5 минут, пока он остынет.

Соответствие стандартам

Соответствие требованиям федеральной комиссии по связи

Данное оборудование генерирует, использует и может излучать энергию радиочастотного диапазона. При установке и эксплуатации с отклонениями от прилагаемых инструкций принтер может создавать помехи расположенному рядом радиоэлектронному оборудованию или же работать неисправно вследствие помех от этого оборудования. Даже если принтер установлен в соответствии с инструкциями, нет гарантии, что принтер не будет создавать электромагнитных помех в конкретном месте установки. Если принтер создает помехи радио- и телевизионному приему, выключите его, чтобы установить, действительно ли он является их причиной. Если это подтвердится, пользователь должен свести излучение помех к минимуму, предприняв следующие меры:

- Переориентировать или переустановить приемник (на который оказывается влияние).
- Удалить принтер от радио/телеприемника.
- Подключить принтер к розетке, соединенной не с той электрической цепью, которая подает питание на радио/телеприемник.
- Разместить интерфейсные кабели принтера вдали от радио/телеприемника.
- Если описанные выше меры не устранили помехи, вам следует обратиться к своему дилеру или опытному специалисту по радио/телевизионной технике.

Изменения и модификации, не утвержденные компанией Xerox, могут отрицательно повлиять на характеристики излучения, и лишит пользователя права работать с данным изделием. Используйте экранированные интерфейсные кабели. Экранированный параллельный кабель можно приобрести непосредственно на www.xerox.com/office/supplies.

Данное изделие протестировано, и соответствует международным стандартам по электромагнитной совместимости и безопасности. Эти стандарты разработаны с учетом минимизации воздействия, вызываемого или получаемого данным продуктом в нормальных производственных условиях. Уровень соответствия перечисленным требованиям допускает использование изделия также и в домашних условиях.

В США данное изделие соответствует требованиям, предъявляемым к случайному излучателю частью 15 правил Федеральной комиссии по связи. Правило включает в себя два положения: (1) изделие не должно создавать вредных помех и (2) изделие должно принимать любые помехи, включая и те, которые могут вызвать неправильное функционирование.

Данное изделие не превышает пределов класса "B", установленных для радиопомех от цифровых устройств предписаниями о радиопомехах Министерства связи Канады ICES-003.

Сертификация в Российской Федерации

Принтер сертифицирован в системе сертификации ГОСТ Р РОССТАНДАРТА России на соответствие требованиям стандартов безопасности ГОСТ Р 50839-95 и 50377-92 (МЭК 950-86) и электромагнитной совместимости ГОСТ 29216-91.

Нормативные документы

Компания Xerox Corporation заявляет, что принтер, к которому относится данное заявление, соответствует следующим стандартам и другим нормативным документам:

В странах Европейского союза

В соответствии с требованиями Директивы Совета ЕЭС о сближении законов государств - членов ЕЭС в отношении низковольтного оборудования 73/23/EEC с поправками:

EN 60950 (IEC 950)	"Safety of Information Technology Equipment Including Electrical Business Equipment"
-----------------------	--

В соответствии с требованиями Директивы Совета ЕЭС о сближении законов государств - членов ЕЭС в отношении электромагнитной совместимости 89/336/EEC с поправками:

EN55022:1998 (CISPR 22)	"Limits and Methods of Measurement of Radio Interference characteristics of Information Technology Equipment" Class B.
----------------------------	--

EN61000-3-2:1995 +A1:1998+A2: 1998 (IEC61000-3-2)	"Part 3: Limits - Section 2: Limits for Harmonic Current Emissions (equipment input current less than or equal to 16A per phase)"
--	---

EN61000-3-3:1995 (IEC61000-3-3)	"Part 3: Limits - Section 3: Limitation of Voltage Fluctuations and Flicker in Low-Voltage Supply Systems for Equipment with Rated Current Less Than or Equal To 16A"
------------------------------------	---

EN55024:1998 (CISPR 24)	"Information Technology Equipment - Immunity Characteristics - Limits and Methods of Measurement"
----------------------------	---

CISPR 24 Immunity Phenomena	Basic Standard	Test Specification
Electrostatic Discharge	IEC61000-4-2: 1995	6 kV Contact, 10 kV Air
Radio-Frequency Electromagnetic Field (Radiated)	IEC61000-4-3: 1995	80-1000 MHz, 3 V/m, 80% AM @ 1 kHz
Fast Burst Transients	IEC61000-4-4: 1995	5/50 Tr/Th ns, 5 kHz Rep. Freq 0.5 kV on Signal Lines 1 kV on AC Mains
Line Surge	IEC61000-4-5: 1995	Combination Wave 2.0 kV Common Mode 2.0 kV Differential Mode
Radio-Frequency Electromagnetic Field (Conducted)	IEC61000-4-6: 1996	0.15 - 80 MHz, 3 V, 80% AM @ 1 kHz

CISPR 24 Immunity Phenomena	Basic Standard	Test Specification
Line Voltage Dips	IEC61000-4-11: 1994	>95% dip for 1/2 cycle @ 50 Hz 30% dip for 25 cycles @ 50 Hz
Line Voltage Drop-out	IEC61000-4-11: 1994	>95% drop-out for 250 cycles @ 50 Hz

При соблюдении инструкций по эксплуатации данное изделие не представляет опасности ни для оператора, ни для окружающей среды. Подписанную копию сертификата на данное изделие можно получить в компании Xerox.

Содержание

Обозначения для сервисного инженера	iii
Маркировка на изделии	iv
Техника электробезопасности	v
Меры предосторожности для защиты от разряда статического электричества	vi
Обзор правил техники безопасности	vii
Соответствие стандартам	ix

1 Общая информация 1-1

Общая информация	1-2
Конфигурация принтера	1-3
Элементы принтера	1-4
Вид спереди	1-4
Передняя панель управления принтером	1-5
Phaser 3425 вид сзади	1-6
Главная плата	1-7
Ресурсные элементы	1-8
Модули расходных материалов	1-9
Работа счетчика срока службы модуля расходных материалов	1-10
Технические характеристики принтера	1-11
Физические габариты и зазоры	1-11
Функциональные характеристики	1-12
Электрические характеристики	1-12
Требования к окружающей среде	1-13
Размер бумаги для двусторонней печати	1-13
Характеристики бумаги и лотков	1-14

2 Принципы работы 2-1

Общее описание лазерного принтера Phaser 3425	2-2
Общее описание процесса печати	2-2
Режимы печати	2-3
Элементы управления принтером	2-4
Контроль размера бумаги	2-4
Выбор податчика по умолчанию	2-4
Управление интенсивностью лазерного луча	2-5
Управление процессом печати	2-5
Контроль уровня тонера	2-5
Управление фьюзером	2-5
Тракт бумаги	2-6
Тракт бумаги при дуплексной печати	2-6
Основные узлы и функции	2-7
Главная плата	2-7

Принт-картридж	2-10
Лазерное устройство (LSU)	2-10
Валик переноса	2-11
Узел фьюзера	2-11
Привод тракта бумаги	2-11
Датчик окончания бумаги	2-11
Порядок подачи бумаги	2-12
Датчик регистрации	2-12
Движение бумаги	2-12
Выходной датчик фьюзера	2-13
Дуплексный тракт	2-13

3 Ошибки, сообщения и коды 3-1

Введение	3-2
Инструкции по обслуживанию	3-4
Пользование правилами по поиску и устранению неисправностей	3-5
Общие замечания по поиску и устранению неисправностей	3-6
Измерение напряжения	3-7
Диагностика	3-8
Описание кнопок режима диагностики на передней панели	3-9
Схема меню Diagnostics	3-9
Сводная таблица сообщений и кодов ошибок	3-13
Fuser Failure/Low Heat/Overheat - 0x56/0x57/0x58	3-14
LSU Error - 0x5A	3-15
Jam At Tray [1] [2] [3] - 0x01	3-16
Jam At Top - 0x02, Jam at Exit - 0x03	3-17
Jam At Duplex - 0x04, Jam At Tray - 0x05	3-18
Output Tray Is Full - 0x44	3-19
Replace Print Cartridge - 0x53, Invalid Print Cartridge - 0x55	3-20

4 Поиск и устранение неисправностей 4-1

Введение	4-2
Предварительные процедуры	4-2
Неисправности в работе передней панели	4-3
Панель не включается при включении питания	4-3
Индикатор работает, дисплей не включается	4-3
Постоянное сообщение "Close Cover, Check Cartridge"	4-3
Постоянное сообщение "No Paper In Tray [x]"	4-3
Постоянное сообщение "Output Tray Is Full"	4-4
Узел переключателя формата бумаги	4-4
Блок питания	4-5
Застревания и тракт бумаги	4-6
Проблемы, возникающие из-за материала	4-6

Пропуск подачи из лотка 1 (MPT) (Paper Mis-Feed from Tray 1)	4-6
Пропуск подачи из лотка 2 (Paper Mis-Feed from Tray 2)	4-6
Пропуск подачи из лотка 3 (дополнительного податчика) (Paper Mis-Feed from Tray 3 - Optional Feeder)	4-8
Застревание в лотке 1, 2 или 3 (Jam At Tray [1][2][3] - Jam 0)	4-9
Застревание в верхней части (Jam At Top - Jam 1)	4-10
Застревание на выдаче (Jam At Exit - Jam 2)	4-11
Застревание в дуплексном тракте (Jam At Duplex - Duplex Jam 1)	4-12
Застревание на лотке/Удалить лоток 2 (Jam At Tray/Remove Tray 2 - Duplex Jam 2)	4-13
Ошибка снабжения тонером (CRUM Toner Error)	4-14
5 Обзор проблем качества печати	5-2
Обзор проблем качества печати	5-2
Проблемы, связанные с отдельными элементами принтера	5-2
Тестовая копия с передней панели	5-3
Пропуски изображения	5-4
Закрепление	5-5
Разрешение	5-5
Регистрация и перекося	5-6
Пропуски и размазывание	5-6
Устранение проблем качества печати	5-7
6 Регулировка и калибровка	6-1
Калибровка полей	6-2
Поля - верхнее/левое (при односторонней печати)	6-2
Поля - верхнее/левое (при двусторонней печати)	6-2
Сброс параметров NVRAM	6-2
7 Уход и плановое обслуживание	7-1
Процедуры профилактического техобслуживания	7-2
Рекомендуемые инструменты	7-2
Чистка	7-2
Распечатка страницы очистки	7-3
8 Разборка принтера	8-1
Обзор	8-2
Стандартная ориентация принтера	8-2
Общие замечания по разборке	8-3
Подготовка	8-3
Заменяемые блоки и расходные материалы	8-4
Принт-картридж (PL 9.1.8)	8-4
Валик переноса (PL 9.1.23)	8-4
Фьюзер (PL 9.3.40)	8-5
Разборка печатающего устройства	8-7
Узел правой крышки (PL 9.2.2)	8-7

Узел левой крышки (PL 9.2.4)	8-8
Узел верхней крышки (PL 9.2.1)	8-9
Узел крышки лотка 1 (PL 9.1.2)	8-10
Узел торможения (PL 9.3.7)	8-12
Передняя (внутренняя) крышка (PL 9.2.5)	8-12
Подъемная пластина лотка 1 (PL 9.1.3)	8-13
Узел задней крышки (PL 9.2.3)	8-14
Узел передней панели (PL 9.2.1.8)	8-15
Блокировочный выключатель крышки (PL 9.2.1.16)	8-16
Сетевая интерфейсная плата NIC (PL 9.1.41)	8-17
Главная плата (PL 9.1.10)	8-18
Узел главного привода (PL 9.1.11)	8-19
Соленоид лотка 2 (PL 9.1.28)	8-21
Датчик отсутствия бумаги лотка 2 (PL 9.3.44)	8-21
Датчик размера бумаги (PL 9.3.36)	8-22
Узел привода выдачи (PL 9.1.20)	8-22
Узел главного вентилятора (PL 9.1.19)	8-23
Узел вспомогательного вентилятора (PL 9.3.35)	8-24
Узел ролика выдачи (PL 9.3.21) и узел роликов транспортера (PL 9.3.24)	8-25
Узел лазера (PL 9.1.16)	8-27
Соединительный узел принт-картриджа (PL 9.3.53)	8-29
Узел транспортера регистрации (PL 9.1.9)	8-30
Датчик регистрации (PL 9.7.10)	8-31
Узел ролика подачи лотка 1 (PL 9.3.2)	8-31
Ролик подхвата лотка 1 (PL 9.3.2.4)	8-35
Узел торможения лотка 2 (PL 9.3.7)	8-36
Узел подхвата бумаги лотка 2 (PL 9.3.67)	8-36
Ролик подхвата лотка 2 (PL 9.3.67.3)	8-41
Плата блока питания (PL 9.1.13)	8-42
Дуплексный узел (PL 8.8.2)	8-45
Выходной датчик (PL 9.3.62)	8-45

9 Список запасных частей 9-1

О пользовании списком	9-2
О пользовании списком	9-2
Печатающее устройство	9-3
Главный узел	9-3
Крышки	9-6
Узел рамы 1	9-8
Узел рамы 2	9-11
Узел фьюзера	9-14
Узел главного двигателя привода	9-15
Узел двигателя привода выдачи	9-16
Узел транспортера регистрации	9-17
Блок питания/Дуплексный узел	9-19
Лоток для бумаги	9-20

Узел дополнительного нижнего податчика	9-21
Продукция Хегох	9-24

10 Схема соединений 10-1

Схема электрических соединений печатающего устройства	10-2
Схема 1 - Главная плата	10-3
Схема 2 - Соединительная плата	10-4
Схема разъемов	10-5

Указатель

Общая информация

В данной главе содержится следующая информация:

- Общая информация
- Конфигурация принтера
- Элементы принтера
- Передняя панель управления принтером
- Главная плата
- Ресурсные элементы
- Модули расходных материалов
- Технические характеристики принтера

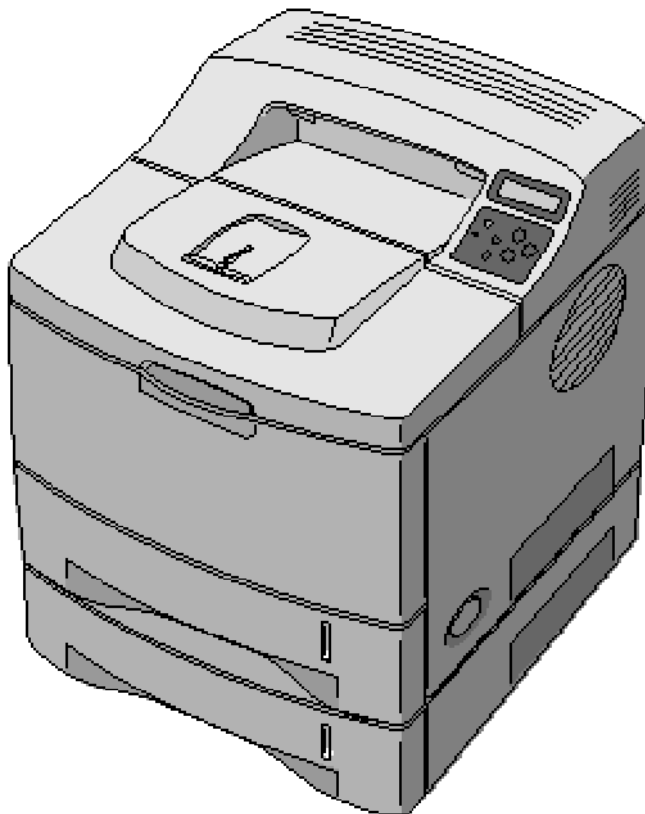
Глава 1

Общая информация

Данное Руководство по техническому обслуживанию применяется для поиска и устранения неисправностей и технического обслуживания принтера Xerox Phaser™ 3425.

Для обеспечения полного понимания работы принтера Xerox Phaser 3425 рекомендуется пройти курс обучения по обслуживанию принтера.

Принтер Xerox Phaser 3425 показан с дополнительным лотком 3 для бумаги



Конфигурация принтера

Лазерный принтер Phaser 3425 сочетает в себе печатающее устройство, работающее со скоростью 25 страниц в минуту, и процессор изображений, поддерживающий следующие языки описания страниц: PostScript 3**, PCL6 (Windows), KSC5843 и KSSM (DOS). Принтер поддерживает разрешение печати 600 и 1200 точек на дюйм.

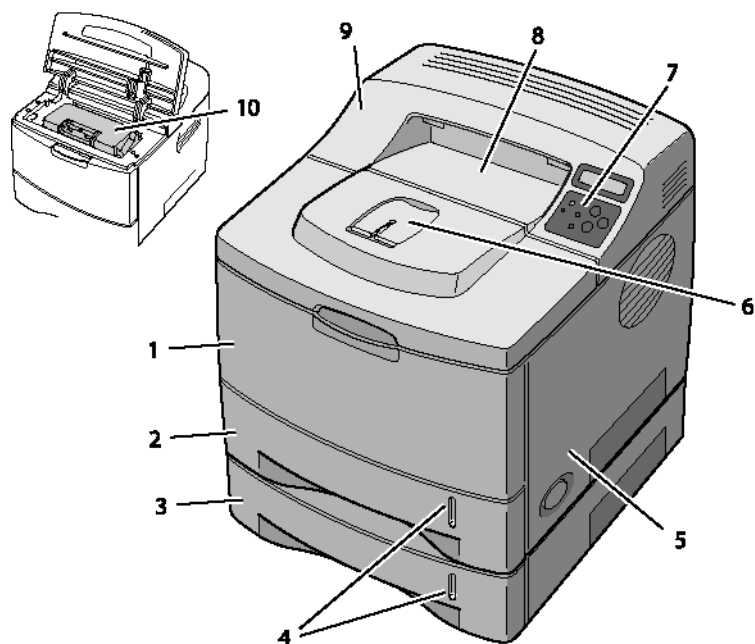
Для расширения возможностей принтера Phaser 3425 предусмотрено использование податчика на 500 листов.

Характеристики	Phaser 3425	Phaser 3425PS
Скорость печати	25 стр./мин (Letter), 24 стр./мин (A4)	25 стр./мин (Letter), 24 стр./мин (A4)
Разрешение	600 x 600 dpi и 1200IQM	600 x 600 dpi и 1200IQM
RAM	32 Мб с возможностью расширения до 160 Мб	32 Мб с возможностью расширения до 160 Мб
Язык принтера	PCL6	PCL6, PostScript 3
Порты	USB 2.0, параллельный, 10/100 Base TX	USB 2.0, параллельный, 10/100 Base TX
Процессор	266 МГц	266 МГц
Входной лоток для бумаги	500 листов, дополнительный второй лоток на 500 листов	500 листов, дополнительный второй лоток на 500 листов
Многоцелевой лоток	100 листов	100 листов
Выходной лоток	250 листов с выводом лицом вниз, 100 листов с выводом лицом вверх	250 листов с выводом лицом вниз, 100 листов с выводом лицом вверх
Предельно допустимый объем печати	100 тыс. стр. в месяц	100 тыс. стр. в месяц
Заменяемые блоки	На 5 тыс. стр. поставляемый с принтером, на 5 или 10 тыс. стр. заменяемые	На 5 тыс. стр. поставляемый с принтером, на 5 или 10 тыс. стр. заменяемые
Предполагаемая стоимость программного обеспечения ERP (в США)	<\$500	<\$600

** Язык PostScript не является опцией. Если вам требуется эта функция, приобретайте модель Phaser 3425PS.

Элементы принтера

Вид спереди



- | | |
|--|---|
| 1. Лоток 1 (многоцелевой) | 6. Выходная опора |
| 2. Лоток 2 (податчик на 500 листов) | 7. Передняя панель управления |
| 3. Лоток 3 (дополнительный податчик на 500 листов) | 8. Верхний выходной лоток (вывод лицевой стороной вниз) |
| 4. Индикатор уровня бумаги | 9. Верхняя крышка |
| 5. Правая (главная) крышка | 10. Принт-картридж |

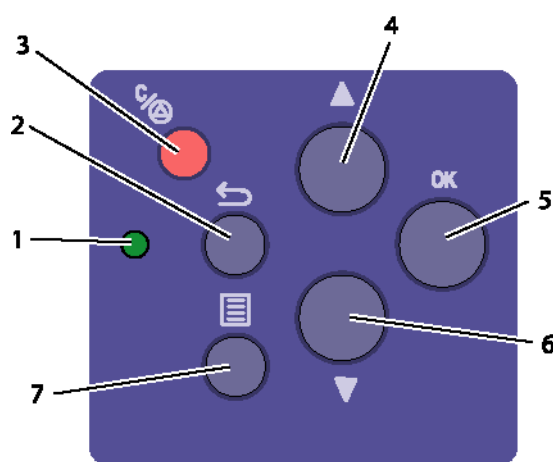
Передняя панель управления принтером

На панели расположены дисплей (2 строки на 16 символов), шесть функциональных кнопок и светодиод. С помощью кнопок осуществляют навигацию по системе меню, выполняют функции и выбирают режимы работы принтера.

Светодиод:

- Зеленый - готовность к печати или печать
- Мигает - Прием, обработка данных, печать или режим экономии энергии

Кнопки панели управления

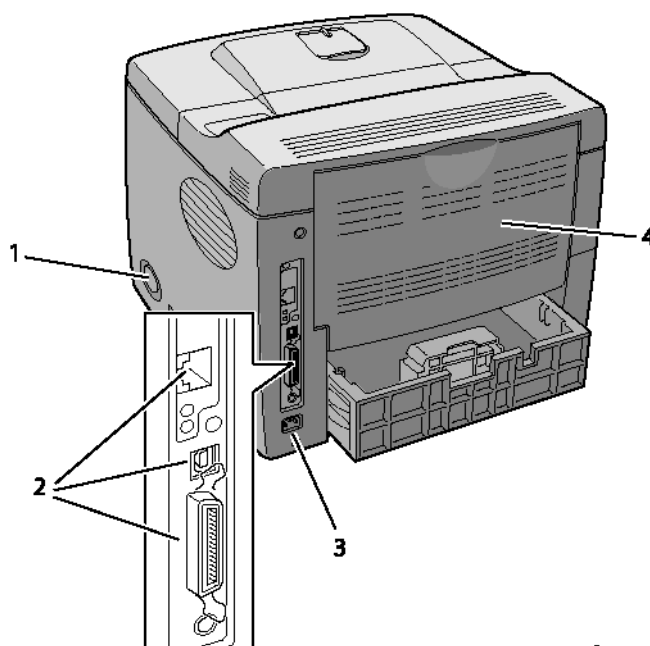


1. Светодиод (оперативный режим/состояние)
2. Кнопка "Назад"
3. Кнопка "Отмена"
4. Стрелка вверх (для просмотра системы меню вверх)
5. Кнопка выбора "OK"
6. Стрелка вниз (для просмотра системы меню вниз)
7. Кнопка "Меню" (для переключения между меню верхнего уровня)

Горячие клавиши панели управления

Режим	Нажать при включении питания
Режим диагностики	ОК (нажать и удерживать)

Phaser 3425 вид сзади



- 1. Выключатель питания
- 2. Разъемы интерфейсов
- 3. Разъем сетевого шнура
- 4. Задняя дверца для устранения застреваний

Конфигурация интерфейсов задней панели

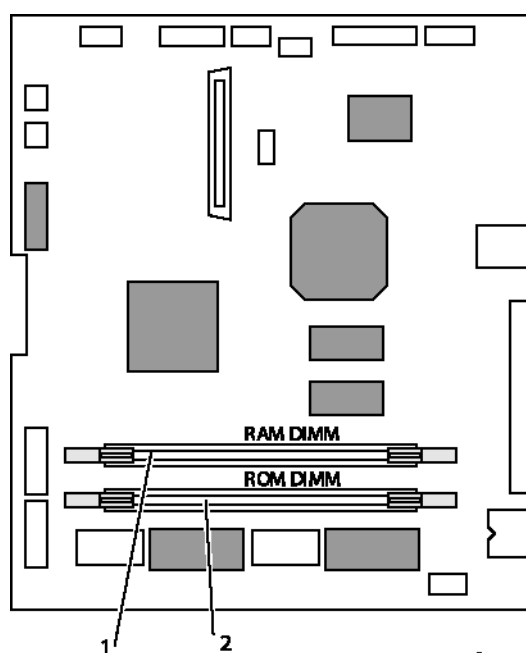
- Параллельный IEEE 1284
- Ethernet 10BaseT и 100Tx
- Универсальная последовательная шина USB

Главная плата

При установке в принтер новой главной платы, со старой следует перенести перечисленные ниже компоненты.

Примечание

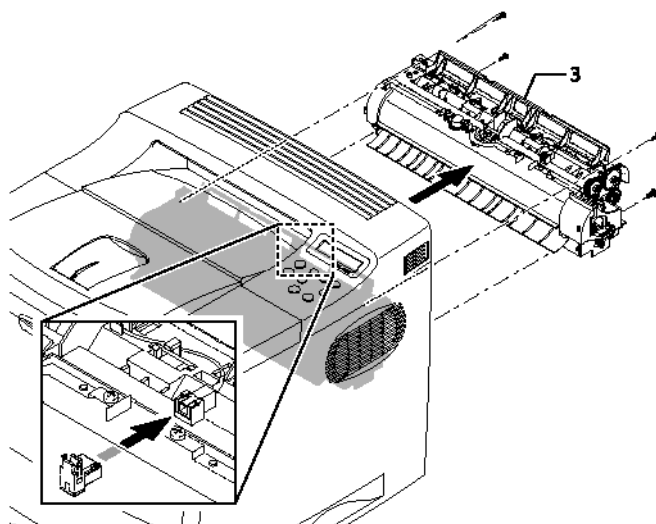
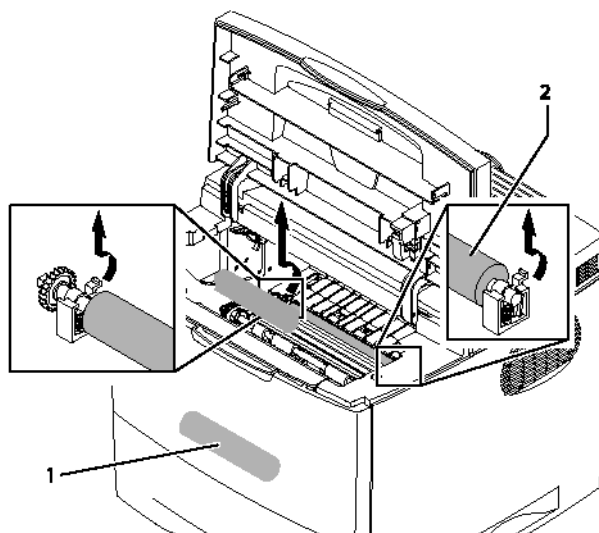
Параметры NVRAM на новую плату перенести нельзя. К этим параметрам относятся серийный номер и счет копий. Серийный номер можно восстановить с помощью CentreWare, если установлена сетевая интерфейсная плата NIC, или с помощью загружаемой команды P.JL.



1. Модуль памяти (RAM)

2. Модуль флэш-памяти (ROM)

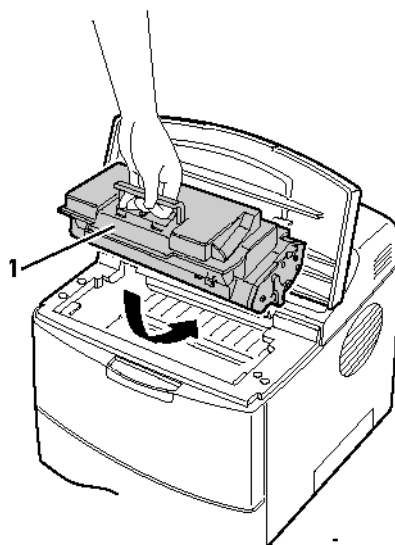
Ресурсные элементы



- 1. Ролик подачи
- 2. Валик переноса

- 3. Узел фьюзера

Модули расходных материалов



1. Принт-картридж

Работа счетчика срока службы модуля расходных материалов

Внутренний счетчик отслеживает информацию о счете копий, и сохраняет значение в памяти NVRAM. В главной плате осуществляется наблюдение за работой счетчика, и формируются сообщения о близком или полном окончании срока службы картриджа.

Степень использования расходных материалов (тонер- или принт-картриджа) отслеживается особым монитором CRUM и главной платой, и отображается в сообщениях о близком или полном окончании срока службы. Текущее значение (выраженное в циклах работы картриджа) можно просмотреть в режиме диагностики с помощью опции Read OPC Cycle. Уровни включения сообщения следующие:

- Для картриджа на 10 тыс. копий число 78000 означает “Toner Low” (низкий уровень тонера), число 92000 - “Replace Cartridge” (заменить картридж).
- Для картриджа на 5 тыс. копий число 39000 означает “Toner Low” (низкий уровень тонера), число 46000 - “Replace Cartridge” (заменить картридж).

Приведенные данные предусматривают 5%-е заполнение и средний размер задания 4 страницы.

Модули расходных материалов	Срок службы
Принт-картридж*	Высокой производительности 10 тыс. стр. Стандартной производительности 5 тыс. стр.
Ресурсные элементы	
Узел фьюзера	125 тыс. стр.
Валик переноса	125 тыс. стр.
Комплект ролика подачи	125 тыс. стр.

Технические характеристики принтера

Физические габариты и зазоры

Габариты печатающего устройства	Значение
Высота	326 мм (без дополнительного лотка)
Ширина	386 мм
Глубина	446 мм
Вес	13,7 кг

Габариты дополнительного податчика бумаги	Значение
Высота	158 мм
Ширина	380 мм
Глубина	446 мм
Вес	5,4 кг (с упаковкой)

Зазоры	Значение
Сверху	350 мм
Слева	100 мм
Справа	100 мм
Спереди	482,6 мм
Сзади	320 мм
Допуск на уровень поверхности монтажа	2 градуса от горизонтали, при условии, что все четыре ножки находятся в контакте с поверхностью.

Функциональные характеристики

Параметр/Функция	Характеристика
Технология печати	Ксерографическая (бесконтактная)
Цвет	Монохромный
Разрешение/эмуляция	Истинное 600 x 600 точек на дюйм Эмуляция 1200 x 1200 точек на дюйм
Режимы работы	Режим печати (Running): Моментальная готовность механизма печати к работе. Режим готовности (Ready): Через 20 секунд после выполнения отпечатка. Режим экономии энергии (Sleep/ Low Power/ Power Saver): Используется после определенного периода бездействия после выполнения отпечатка.
Скорость непрерывной печати	На формате Letter : Односторонняя - 25 страниц в минуту, двусторонняя - 14 изображений в минуту На формате A4 : Односторонняя - 24 страницы в минуту, двусторонняя - 13 изображений в минуту
Интервал между чистками (при непрерывной печати)	
Время выхода первого отпечатка	Для формата Letter - 12 секунд Для формата A4 - 13 секунд
Время разогрева	После включения питания и загрузки не более 50 секунд.

Электрические характеристики

Параметр/Функция	Характеристика			
Напряжение питания	Для принтера на 100 - 127 В - (90 - 135 В) 13 А Для принтера на 220 - 240 В - (180 - 264 В) 7 - 8 А			
Диапазон частоты питающего напряжения	Для принтера на 100 - 120 В - 50/60 Гц ± 3 Гц Для принтера на 220 - 240 В - 50/60 Гц ± 3 Гц			
Потребляемая мощность	Режим Печати Готовности Сна	Условия Макс. потребление Фьюзер включен Фьюзер выключен	110/115 В	240 В
			не более 400 Вт не более 100 Вт не более 15 Вт	не более 400 Вт не более 100 Вт не более 15 Вт

Требования к окружающей среде

Параметр/Функция	Характеристика
Температура Рабочий диапазон	Для достижения оптимального качества 17 - 26°C 10 - 32°C
Температура хранения Без упаковки В упаковке (не более 24 месяцев)	5 - 35°C -20 - 50°C
Влажность (относительная) Рабочий диапазон Для хранения без упаковки Для хранения	Для достижения оптимального качества 35 - 70% 20 - 80% 20 - 80% 10 - 90%
Высота Рабочий диапазон Диапазон для малой высоты Диапазон для большой высоты Перевозка	0 - 2500 м 0 - 2050 м 2050 - 2500 м 0 - 6092 м
Уровень акустического шума В режиме ожидания В режиме печати	Не более 35 дБ Не более 49 дБ

Размер бумаги для двусторонней печати

Характеристики			Лотки
Форматы	Тип бумаги	Размер	
	Letter	215,9 x 279,4 мм	Все
	Legal	215,9 x 355,6 мм	Все
	US Folio	215,9 x 330,2 мм	Все
	A4	210 x 297 мм	Все
	Заказной формат	Минимальная ширина 210 мм Максимальная ширина 215,9 мм Минимальная длина 127 мм Максимальная длина 355,6 мм	Только лоток 1

Характеристики бумаги и лотков

Характеристики			Лотки
Область печати	Минимальный размер полей - 4 мм со всех сторон		Все
	Максимальный размер бумаги - 215,9 x 355,6 мм		
	Минимальный размер бумаги - 75 x 125 мм		Только лоток 1
Формат бумаги	Тип бумаги	Размер	
	Letter	215,9 x 279,4 мм	Все
	Legal	215,9 x 355,6 мм	Все
	Executive	184,2 x 266,7 мм	Все
	Statement	139,7 x 215,9 мм	Только лоток 1
	US Folio	215,9 x 330,2 мм	Все
	A4	210 x 297 мм	Все
	A5	148 x 210 мм	Все
	US Postcard	88,9 x 139,7 мм	Только лоток 1
	A6	105 x 148 мм	Только лоток 1
	B5 JIS	182 x 257 мм	Все
	B5 ISO	176 x 250 мм	Все
	Заказной формат		Только лоток 1
Тип и плотность бумаги	Тип	Плотность	
	Обычная бумага	64 - 90 г/м ²	Все
	Бумага высокой плотности	85 - 105 г/м ²	Все
	Прозрачная пленка		Все
	Тонкая плотная бумага	100 - 163 г/м ²	Только лоток 1
	Толстая плотная бумага	160 - 216 г/м ²	Только лоток 1
	Наклейки	Отсутствует	Все
	Бланки	85 - 105 г/м ²	Все
	Глянцевая бумага	120 - 163 г/м ²	Только лоток 1
	Визитные карточки	Отсутствует	Только лоток 1
	Наклейки и вкладки для CD/DVD	Отсутствует	
	Фотобумага	120 - 163 г/м ²	Только лоток 1
Конверты	Плотность конвертов	80 - 90 г/м ²	Податчика конвертов нет,
	Commercial #10	105 x 241 мм	но можно
	Monarch Envelope	99 x 191 мм	подавать
	Commercial #9	134 x 184 мм	конверты не
	Заказной формат		более 10 штук
	DL Envelope	110 x 220 мм	с лотка 1
	C5 Envelope	162 x 229 мм	
Примечание: Принтер не поддерживает работу с конвертами с термоклеем. Нельзя использовать конверты с прозрачным прямоугольником, металлическими скрепками и гуммированными наклейками.			
Особые материалы	Материал другого размера можно подавать с лотка 1, используя опцию заказного формата.		
Емкость лотков		Многоцелевой	Лоток 1
	Бумага	500 листов	100 листов
	Прозрачная пленка	100 листов	50 листов
	Конверты	Отсутствует	10 штук

Принципы работы

В данной главе содержится следующая информация:

- Общее описание лазерного принтера Phaser 3425
- Режимы печати
- Элементы управления принтером
- Тракт бумаги
- Тракт бумаги при дуплексной печати

Глава 2

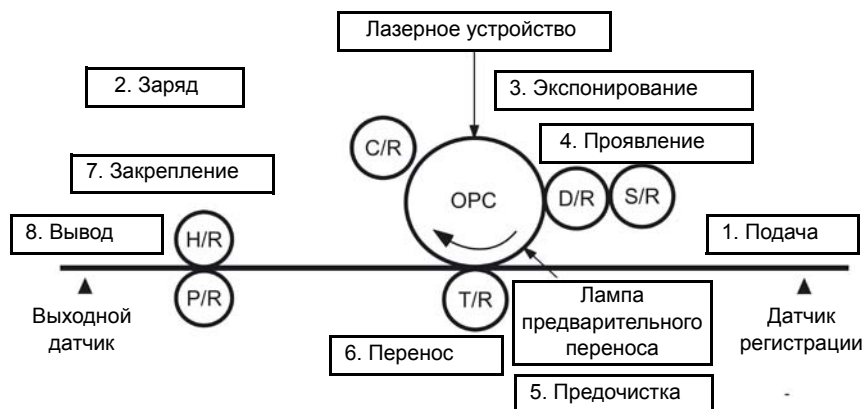
Общее описание лазерного принтера Phaser 3425

Общее описание процесса печати

Изделие Phaser 3425 Laser Printer представляет собой настольный монохромный лазерный принтер, использующий для печати принцип электрофотографии. Система, состоящая из барабана и узла проявления, наносит на бумагу изображение из тонера, в результате чего получается монохромный отпечаток.

Ниже описаны основные принципы печати, которые представлены описанием отдельных стадий. Обратитесь также к иллюстрации на следующей странице.

- 1. Заряд:** Высоковольтный источник питания HVPS заряжает валик заряда до потенциала приблизительно -1400 В. Валик заряда находится в контакте с поверхностью барабана, и обеспечивает на ней постоянный отрицательный заряд приблизительно -800 В. Барабан вращается с постоянной скоростью.
- 2. Экспонирование:** Лазерное устройство испускает лазерный луч, интенсивность которого изменяется в зависимости от данных изображения, приходящих с главной платы. Лазерный луч направляется на поверхность барабана через систему зеркал и линз. Сканирование луча вдоль оси барабана осуществляется с помощью зеркального барабана, отклоняющего лазерный луч. Если данные изображения включают команду на печать элемента изображения, лазерный луч включается, а когда элемента изображения быть не должно, выключается. В точке попадания лазерного луча отрицательный заряд на поверхности барабана снижается до значения приблизительно -250 В. Так на поверхности барабана образуется скрытое электростатическое изображение.
- 3. Проявление:** Отрицательно заряженные частицы тонера из бункера подаются на питающий валик, а затем ровным слоем наносятся на валик проявления. Равномерность достигается с помощью дозирующего лезвия. Валик проявления вращается против направления движения барабана, и частицы тонера притягиваются к относительно положительно заряженному скрытому изображению. На поверхности барабана образуется видимое изображение из тонера.
- 4. Предочистка:** Поверхность барабана с проявленным изображением экспонируется лампой предварительного переноса. Это снижает потенциал на поверхности, и улучшает условия отделения тонера.
- 5. Перенос:** Изображение из тонера с поверхности барабана переносится на материал. Это происходит под действием напряжения, прилагаемого с помощью валика переноса. HVPS заряжает проводящий валик переноса до высокого положительного значения (приблизительно +1000В). Это обеспечивает более высокий потенциал валика переноса по отношению к барабану. Так как валик переноса находится за материалом, притягиваемое к нему изображение из тонера остается на поверхности материала.
- 6. Закрепление:** Изображение из тонера на бумаге непрочное и легко смазывается. Чтобы закрепить изображение, материал пропускают через фьюзер, где он проходит между нагревательным и прижимным валами. Тонер вплавляется в материал под действием нагрева и давления.
Нагревательный вал нагревается от галогенной лампы. Температура поверхности вала контролируется термистором. Данные служат для управления температурой поверхности, которая должна быть 185°C во время печати и 145°C в режиме ожидания. Если термистор фиксирует перегрев фьюзера, электропитание от фьюзера отключается.
- 7. Очистка:** После переноса изображения на бумагу оставшиеся на поверхности барабана частицы тонера удаляются с помощью ракеля, находящегося внутри картриджа.



Перевод к рисунку:

C/R	Валик заряда
D/R	Валик проявления
S/R	Питающий валик
H/R	Нагревательный вал
P/R	Прижимной вал
T/R	Валик переноса

Режимы печати

В принтере Phaser 3425 предусмотрены четыре режима качества: черновое, 300 точек на дюйм, 600 точек на дюйм и наилучшее. Режимы качества можно выбирать на передней панели.

- Черновое качество: Этот режим предусматривает пониженный расход тонера и наименьшее разрешение (300 x 300 точек на дюйм). Увеличивает срок службы принт-картриджа.
- Качество 300 dpi: Используют для печати с разрешением 300 x 300 точек на дюйм.
- Качество 600 dpi: Используют для печати с разрешением 600 x 600 точек на дюйм.
- Наилучшее качество: Используют для печати на обычной бумаге с адресуемым разрешением 1200 x 1200 точек на дюйм.

Элементы управления принтером

Контроль размера бумаги

Выбор размера бумаги в лотках 2 и 3 осуществляется с помощью направляющих бумаги. Они, в свою очередь, устанавливают пластмассовые указатели лотков в соответствующее положение. Положение указателя активизирует работу трех переключателей размера бумаги, работающих в сочетании, и находящихся в посадочном месте каждого лотка. Сочетание положений переключателей соответствует размеру бумаги. Для бумаги двух самых больших размеров, US Folio и Legal, нужно вытянуть заднюю сторону лотка. Из этих лотков можно подавать бумагу не любого размера. Для получения информации о типе материала для каждого лотка обратитесь к разделу "Характеристики бумаги и лотков" на странице 1-14. Для дополнительных типов используют лоток 1 (МЦЛ). При использовании лотком 1 тип материала устанавливают с передней панели.

Переключатели размера бумаги SW1, SW2 и SW3

Размер бумаги	Переключатель		
	SW1	SW2	SW3
LEGAL 14"	ON	ON	ON
US FOLIO (LEGAL 13")	ON	ON	OFF
EXECUTIVE	ON	OFF	ON
B5	ON	OFF	OFF
A4	OFF	ON	ON
LETTER	OFF	OFF	ON
A5	OFF	ON	ON
Лотка нет	OFF	OFF	OFF

Выбор податчика по умолчанию

При включении питания принтер настраивается на подачу из лотка 2, если оператор не установил на передней панели других параметров. Лоток 3 является дополнительным лотком подачи. Если в лотке, выбираемом по умолчанию, нет бумаги, принтер настраивается на подачу из другого лотка, где есть бумага, если только не выключена опция Tray Chaining (цепочка лотков).

Управление интенсивностью лазерного луча

Данные изображения передаются на лазерный диод лазерного устройства в виде цифровых сигналов. Лазерный диод конвертирует данные из цифровых сигналов в оптические. То есть, данные превращаются в мигание лазерного луча. Лазерное устройство наблюдает за работой луча, и определяет отклонения его интенсивности, вариации в оптической системе (зеркала и линзы), или изменение чувствительности барабана. Если перечисленные факторы препятствуют получению соответствующего электростатического изображения, лазерное устройство корректирует интенсивность луча, добиваясь тем самым стабильности в создании электростатического изображения.

Управление процессом печати

Чтобы обеспечить стабильность печати, принтер должен следить как за параметрами процесса формирования электростатического изображения, так и изображения из тонера, и в случае необходимости их корректировать. В принтере Phaser 3425 процесс печати контролируется с помощью цепей обратной связи, которые наблюдают изменения условий среды печати в каждой зоне (т. е., в зонах заряда, проявления, переноса, закрепления и т. д.), и изменяют напряжение питания, подаваемого на соответствующие элементы, добиваясь таким образом оптимальных результатов печати.

Контроль уровня тонера

Наличие картриджа и уровень тонера определяется соединительной платой принт-картриджа, сигналы с которой поступают на главную плату. Монитор заменяемых блоков (CRUM) не только фиксирует наличие картриджа, но и определяет, является ли он подлинным картриджем от Хегох. Когда уровень тонера снижается до 15%, принтер выдает сообщение о низком уровне тонера (на передней панели).

Управление фьюзером

Контроль температуры фьюзера

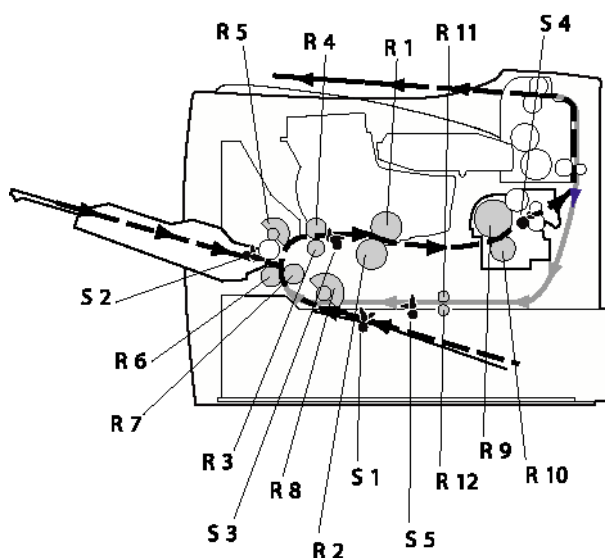
Целью контроля является поддержание заданной температуры фьюзера. Температура нагревательного вала поддерживается на заданном уровне с помощью включения и выключения нагревательной лампы.

За температурой поверхности нагревательного вала следит термистор. Если термистор фиксирует температуру выше заданной, то нагревательная лампа выключается. Если температура ниже заданной, лампа включается. Цепь контроля поддерживает температуру фьюзера на уровне 185°C при печати и 145°C в режиме ожидания.

Тракт бумаги

Бумагу, соответствующую характеристикам, можно подавать из лотков 1 и 2, а также из дополнительного лотка 3. При использовании плотной бумаги (из меню RCP) плотностью более 105 г/см² бумагу следует заправить в лоток 1 и выбрать тип бумаги. Бумага выйдет из принтера лицевой стороной вниз в верхний выходной лоток. Для устранения застреваний предусмотрен доступ через дверцу с задней стороны принтера.

Приведенная ниже схема иллюстрирует тракт бумаги принтера Phaser 3425, а также показывает основные его компоненты. Тракт бумаги для односторонней печати показан черным цветом, а для двусторонней - серым.



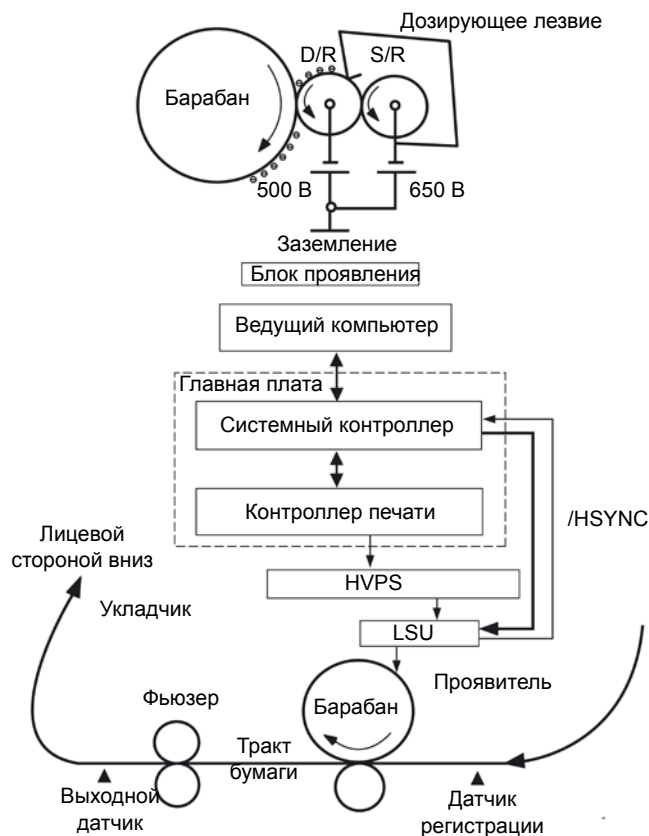
R1: Барабан принт-картриджа	R7: Ролик подачи	S1: Датчик окончания бумаги (лоток 2)
R2: Валик переноса	R8: Ролик подхвата	S2: Датчик окончания бумаги (лоток 1)
R3: Ролик регистрации	R9: Нагревательный вал	S3: Датчик регистрации
R4: Холостой ролик	R10: Прижимной вал	S4: Выходной датчик
R5: Ролик подхвата (лоток 1)	R11: Дуплексный ролик	S5: Дуплексный датчик
R6: Ролик торможения	R12: Холостой дуплексный ролик	

Тракт бумаги при дуплексной печати

При дуплексной (двусторонней) печати сначала производится печать с одной стороны листа. После закрепления изображения на одной стороне (это определяет выходной датчик фьюзера) привод меняет направление вращения. Бумага через дуплексный тракт поступает снова на ролик подачи, но обратной стороной для печати.

Основные узлы и функции

Лазерный принтер Phaser 3425 состоит из нескольких подсистем. Каждая подсистема содержит заменяемые блоки, список которых приведен в главе 9 “Список запасных частей” на странице 9-1 данного руководства. Для получения информации о ремонте и замене узлов и заменяемых блоков обратитесь к главе 8 “Разборка принтера” на странице 8-1 данного руководства. Некоторые элементы нельзя заменять как таковые, а только в составе более крупных блоков.



D/R - Валик проявления, S/R - Питающий валик, HVPS - Высоковольтный источник питания, LSU - Лазерное устройство

Главная плата

В главной плате сосредоточены функции процессора изображений и управления механизмом печати. Плата поставляется с процессором Power PC с частотой 266 МГц и стандартным объемом памяти 32 Мб. В плате предусмотрено гнездо для расширительных модулей, позволяющее увеличить память до 160 Мб путем установки дополнительного модуля DIMM на 32, 64 или 128 Мб.

Функции процессора изображений

Ведущий компьютер соединяется с главной платой с помощью двунаправленного параллельного кабеля, универсальной последовательной шины USB или дополнительной сетевой платы RJ45 Ethernet Network Card. Главная плата получает данные изображения с ведущего компьютера, и конвертирует их в точный рисунок. Затем изображение отправляется в узел лазера.

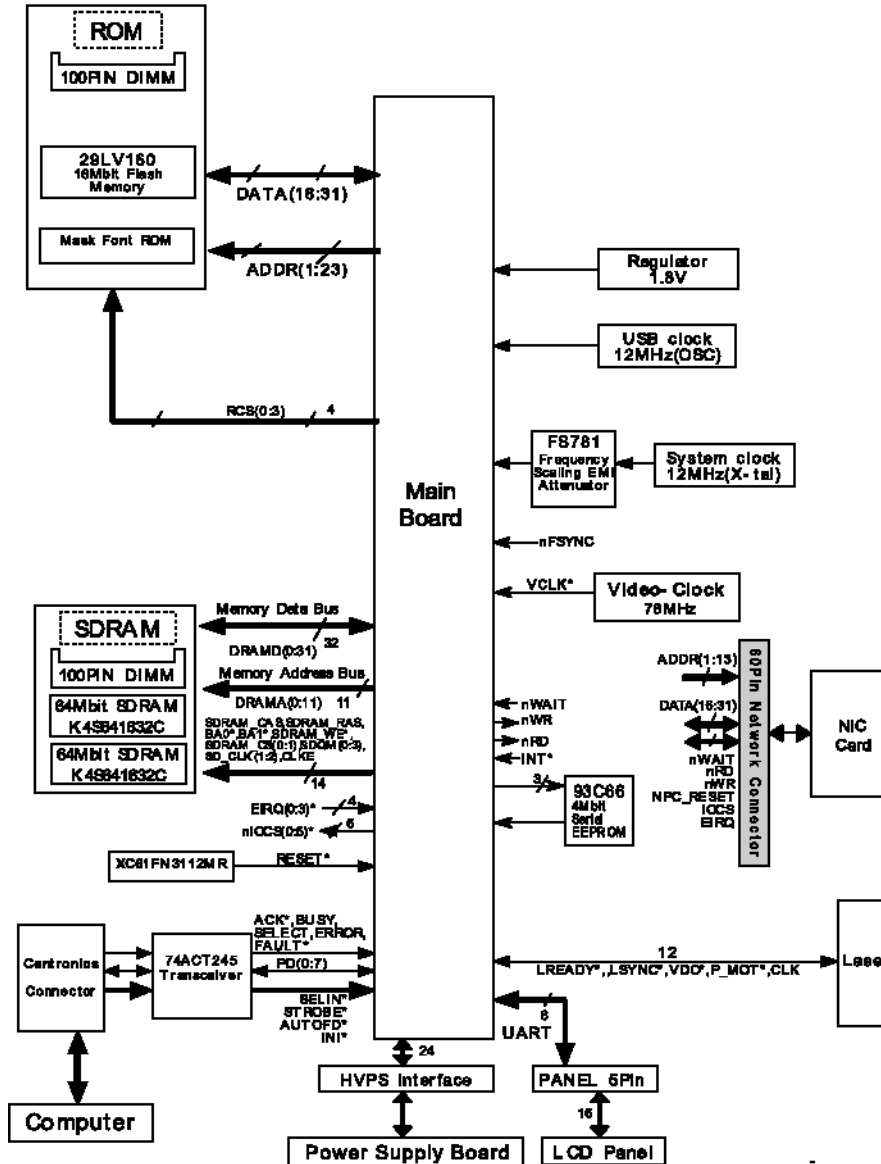


Схема соединений главной платы.

Функции управления механизмом печати

Функции управления механизмом печати включают в себя две группы задач:

- Распределение мощности
- Управление механизмом

Функции распределения мощности состоят в получении питания переменным напряжением и создании требуемых значений напряжения постоянного тока (3,3, 5 и 24 В) для питания элементов принтера. Сюда же относится и питание узла фьюзера переменным током.

Функции управления печатью включают в себя создание рабочего напряжения и управляющих сигналов для работы следующих элементов принтера:

- Главного двигателя привода
- Узла фьюзера
- Высоковольтного источника питания (HVPS)
- Узла лазера (LSU)
- Датчиков
- Соленоидов
- Термистора
- Всех элементов, задействованных в ксерографическом процессе
- Дополнительного лотка для бумаги 3 и лотка 1

Высоковольтный источник питания HVPS вырабатывает следующие виды напряжения:

- Напряжение переноса
- Напряжение заряда
- Напряжение смещения
- Напряжение на питающем валике

Напряжение смещения, питающего валика и заряда подается на принт-картридж.

Принт-картридж

Данные изображения поступают в принт-картридж в виде пульсирующего лазерного луча из лазерного устройства. Изображение в принт-картридже создается с помощью ксерографического процесса. Принт-картридж содержит следующие элементы:

- Валик заряда
- Барабан
- Валик проявления
- Питающий валик
- Дозирующее лезвие
- Рапель

Лазерное устройство (LSU)

Данные изображения поступают в лазерное устройство от главной платы в виде данных точечного рисунка. Эти данные используются для включения и выключения лазерного луча для правильного экспонирования барабана. Передача данных с главной платы осуществляется по сигналу синхронизации от лазерного устройства. Этим обеспечивается синхронизация вертикальной линии сканирования и печатаемой страницы. Лазерное устройство содержит следующие элементы:

- Лазерный диод, генерирующий лазерный луч.
- Вращающийся зеркальный барабан, отклоняющий лазерный луч для сканирования вдоль оси барабана фоторецептора.
- Детектор луча, синхронизирующий левое поле.
- Оптическая система линз, фокусирующая лазерный луч на поверхность барабана.
- Зеркала, отражающие лазерный луч на поверхность барабана.

Валик переноса

Подсистема переноса состоит из лампы предварительного переноса (PTL) и валика переноса. PTL экспонирует поверхность барабана после того, как изображение проявлено. Это делается с целью снижения электрического потенциала барабана и создания лучших условий для переноса.

Валик переноса создает высокий положительный потенциал с обратной стороны материала для печати. Этот потенциал притягивает изображение из отрицательно заряженного тонера с поверхности барабана, и располагает его на поверхности материала.

Узел фьюзера

Узел фьюзера представляет собой всю подсистему фьюзера, и является частью, заменяемой в эксплуатационных условиях (FRU). Узел фьюзера содержит следующие элементы:

- Нагревательную лампу и нагревательный вал. Галогенная нагревательная лампа служит для нагрева вала. Нагревательный вал расплавляет тонер, и тонер прилипает к бумаге.
- Прижимной вал. Служит для создания давления с обратной стороны материала для печати. Это давление способствует лучшему внедрению тонера в материал.
- Термистор, контролирующий температуру поверхности нагревательного вала. Его данные используются для управления нагревательной лампой, и, таким образом, для поддержания заданного значения температуры.
- Термостат, предотвращающий повреждение от перегрева при возникновении случайных ошибок системы.

Привод тракта бумаги

Привод всех роликов осуществляется от главного двигателя с помощью зубчатой передачи. Когда главный двигатель приходит в движение, приходят в движение и все элементы тракта бумаги, за исключением ролика подхвата. В узел ролика подхвата входит механический захват, освобождаемый соленоидом подачи бумаги.

Датчик окончания бумаги

Этот датчик наблюдает за снабжением бумагой. Когда бумага в лотке заканчивается, датчик отправляет сигнал на главную плату, светодиод на панели управления мигает желтым цветом, и появляется сообщение об окончании бумаги (Paper Out).

Порядок подачи бумаги

Когда главная плата готова к подаче листа, она заряжает соленоид подачи. Якорь соленоида освобождает захват ролика подхвата, и ролик совершает один оборот. Этот оборот проталкивает бумагу к ролику подачи и ролику торможения. Одна сторона ролика подхвата плоская. Когда подачи нет, ролик всегда обращен плоской стороной к бумаге. Это позволяет легко вынимать бумагу из узла и заправлять ее.

Ролик подачи и ролик торможения протягивают бумагу к узлу регистрации, откуда она, в свою очередь, поступает в зону переноса. Перед прибытием в зону переноса бумага активизирует датчик регистрации.

Датчик регистрации

Датчик регистрации выполняет две функции. Во-первых, он наблюдает за движением бумаги. Если бумага проходит через зону датчика слишком долго, главная плата выключит машину, светодиод на панели управления будет мигать красным цветом, и появится сообщение о возникновении застревания (Jam).

Во-вторых, сигнал датчика сообщает на главную плату, что материал почти уже подошел к зоне переноса, и нужно начинать ксерографический процесс. Очень важно, чтобы передний край бумаги вошел в зону переноса одновременно с передним краем проявленного изображения на барабане.

Движение бумаги

Из узла регистрации бумага перемещается в зону переноса, где осуществляется перенос изображения с поверхности барабана на бумагу.

Далее бумага перемещается в зону закрепления, где она проходит между валами фьюзера. Нагревательный вал разогревается от галогенной лампы. Когда бумага проходит между нагревательным и прижимным валами, тонер вплавляется в бумагу, и формируется прочное изображение. Температуру нагревательного вала контролирует термистор, который посылает сигналы на главную плату.

Фьюзер проталкивает бумагу на ролики выдачи, а они, в свою очередь, в выходной лоток. При двусторонней печати, после печати на одной стороне, активизируется выходной датчик, и направление движения привода меняется. Бумага направляется в дуплексный тракт для печати на другой стороне.

Выходной датчик фьюзера

Выходной датчик наблюдает за движением бумаги. Если бумага проходит через зону датчика слишком долго, главная плата выключает принтер, светодиод на панели управления мигает красным, и появляется сообщение о возникновении застревания (Jam 2). Сигнал от выходного датчика фьюзера также используется при двусторонней печати для управления подачей бумаги в дуплексный тракт.

Дуплексный тракт

Дуплексный тракт располагается в нижней части принтера. Как только бумага покидает фьюзер и подхватывается роликами выдачи, направление вращения привода меняется, и бумага отправляется вниз на дуплексный тракт. Когда бумага проходит по тракту, она активизирует дуплексный датчик. Это, в свою очередь, активизирует ролик подачи, который располагает бумагу для печати с другой стороны.

Ошибки, сообщения и коды

В данной главе содержится следующая информация:

- Введение
- Инструкции по обслуживанию
- Диагностика
- Сводная таблица сообщений и кодов ошибок

Глава 3

Введение

В данном разделе описаны меры по устранению неисправностей, сообщения о которых выводятся на переднюю панель, а также приведены сведения о кодах ошибок. Числовой код однозначно соответствует только застреваниям и неустранимым ошибкам. Обычно сообщения и коды индивидуальны, поэтому сервисным инженерам и пользователям рекомендуется аккуратно записывать такие сообщения. Код любой ошибки или застревания можно просмотреть на передней панели с помощью опций **Fault History** (статистика ошибок) и **Jam History** (статистика застреваний).

Некоторые процедуры требуют проведения диагностики работы какой-либо части принтера. Для получения информации о диагностике и тестировании принтера обратитесь к разделу “Доступ к режиму Service Diagnostics:” на странице 3-8.

Для решения проблем, не отображающихся сообщением или кодом на передней панели, например, проблем с включением и выключением, материалом, трактом бумаги, качеством печати или электротехнических, обратитесь к главе “Обзор проблем качества печати” на странице 5-2.

Если на передней панели нет сообщения или кода, следует обратиться к спискам **Fault History** и **Jam History**. Коды в этих журналах и соответствующие сообщения принтера об ошибках приведены в следующих таблицах.

Код Fault History	Сообщение об ошибке
41	Недостаточно памяти
44	Выходной лоток полон
5A	Ошибка лазера
53	Замените принт-картридж
55	Неисправен принт-картридж
56	Ошибка фьюзера/Фьюзер открыт
57	Ошибка фьюзера/Низкая температура
58	Ошибка фьюзера/Высокая температура

Код Jam History	Сообщение о застревании
01	Лоток 1, 2 или 3
02	Верхний лоток
03	На выдаче
04	Дуплексный тракт
05	Лоток/Удалите лоток 2

Когда ошибка случается впервые, запишите сообщение, а затем включите принтер, и посмотрите, будет ли она повторяться. Доступ к статистике ошибок можно получить следующими способами:

Доступ к Fault History

1. Просмотрите статистику ошибок на передней панели.
 - a. Выберите **Troubleshooting --> Service Tools --> Fault History** или **Jam History**.
2. Если принтер подключен к сети и имеет адрес протокола управления передачей/протокола Internet TCP/IP, просмотрите Web-страницу принтера с помощью Web-браузера.
 - a. Откройте Web-браузер.
 - b. Введите для принтера IP-адрес и унифицированный показатель информационного ресурса URL.
 - c. Выберите канал Troubleshoot. Будет отображена статистика ошибок.

Инструкции по обслуживанию

Путь решения проблем при обслуживании механизма печати и опций приведен в блок-схеме обслуживания. Если Вы решите не использовать блок-схему, рекомендуется начать работу с соответствующей таблицы по поиску и устранению неисправностей, и развивать работу с нее.

При обслуживании принтера соблюдайте правила техники безопасности. Обратитесь к разделу о технике безопасности.

Шаг 1. Идентификация проблемы:

1. Убедитесь, что проблема, о которой сообщается, действительно существует.
2. Проверьте коды ошибок и запишите их.
3. Отпечатайте обычные копии и тестовые копии.
4. Отметьте проблемы качества печати на тестовых копиях.
5. Отметьте отклонения в работе механических или электрических частей.
6. Отметьте наличие необычного шума или запаха, исходящих от принтера.
7. Просмотрите в меню Service Tools статистику ошибок и застреваний Fault History/Jam History.
8. Проверьте соответствие спецификациям напряжения питания розетки. Это следует делать, измеряя напряжение при работающем принтере.

Шаг 2. Осмотрите и почистите принтер:

1. Отключите питание принтера.
2. Отсоедините сетевой шнур от стенной розетки.
3. Проверьте, не поврежден ли шнур, нет ли на нем участков короткого замыкания, и правильно ли он подсоединен.
4. Извлеките принт-картридж, и спрячьте его от света.
5. Осмотрите принтер внутри и удалите все посторонние предметы и грязь, например, обрезки и клочки бумаги, скрепки, пыль или просыпанный тонер.
6. Для чистки принтера внутри нельзя использовать никаких растворителей и химических очистителей.
7. На части принтера не должна попадать жидкая или твердая смазка.
8. Для удаления пыли из тонера используйте только предназначенный для этого пылесос.
9. Протирайте резиновые ролики неворсистой тканью, слегка смоченной холодной водой.
10. Проверьте принтер внутри на предмет поврежденных проводов, ненадежных соединений, протечки тонера и поврежденных или явно изношенных частей.
11. Если принт-картридж имеет явные признаки повреждения, замените его.

Шаг 3. Найдите причину:

1. Для определения причины используйте сообщения об ошибках, коды ошибок и правила поиска и устранения неисправностей.
 2. Для проверки работы принтера и дополнительных элементов используйте режим диагностики.
 3. Для нахождения мест тестирования используйте схемы соединений и разъемов.
 4. Снимите показания напряжения в различных точках, как это указано в соответствующих правилах поиска и устранения неисправностей.
 5. Для определения неисправности главной платы распечатайте тестовую копию с передней панели.
-

Шаг 4. Устранение проблемы:

1. Чтобы определить номер части, используйте список запасных частей.
 2. При замене частей соблюдайте правила демонтажа и замены.
-

Шаг 5. Окончательная проверка

1. Проверьте работу принтера, и убедитесь, что проблема устранена, и других проблем не возникло.
-

Пользование правилами по поиску и устранению неисправностей

1. В правилах инструкции представлены в виде **шагов**, которые нужно выполнять последовательно до тех пор, пока проблема не будет обнаружена или устранена.
2. В “**Вопросах и ответах**” представлена дополнительная информация и описание дополнительных процедур, которым нужно следовать при определении причины неисправности.
3. Если при выполнении тестирования элемента нужно перейти в режим диагностики, обратитесь к разделу “Доступ к режиму Service Diagnostics:” на странице 3-8.
4. За действием следует вопрос. Если Вы можете ответить на вопрос положительно, следуйте указаниям для положительного ответа (Yes). Если Вы отвечаете на вопрос отрицательно, следуйте указаниям для отрицательного ответа (No).
5. Правила могут потребовать измерить значение напряжения или проверить целостность электрической цепи. Подробные схемы приведены в главе 10 “Схема соединений” на странице 10-1.
6. Правила часто предусматривают замену того или иного элемента принтера. Порядок демонтажа и замены основных частей принтера приведен в главе 8 “Разборка принтера” на странице 8-1. В главе 9 “Список запасных частей” на странице 9-1 приведены сведения о положении, количестве и номерах всех запасных частей принтера.

Общие замечания по поиску и устранению неисправностей

1. При отсутствии прочих указаний, инструкция “Включить питание принтера” предусматривает, что нужно включить питание принтера и дождаться окончания тестирования при включении питания (POST) и перехода в режим готовности.
2. Если есть указание на измерение напряжения, проводимости или сопротивления на жгуте, действуйте следующим образом. Проверьте разъемы с P/J 232-1 по P/J 210-5. Для этого поместите красный щуп измерительного прибора (+) на контакт 1 разъема P/J 232, а черный щуп (-) поместите на контакт 5 разъема P/J 210.
3. Если требуется снять показания сопротивления разъемов P/J 232 - P/J 210, а номера контактов не указаны, проверьте все контакты. Для получения подробной информации о расположении жгута и контактов обратитесь к главе 10 “Схема соединений” на странице 10-1.
4. Если нужно измерить напряжение, присоединяйте черный щуп (-) либо к контакту RTN (обратный провод), либо к контакту SG (подвешенная земля). Любые точки измерения напряжения и контакты RTN можно заменять, и вместо контакта SG или точки измерения напряжения можно использовать FG (заземление корпуса).
5. Прежде чем измерять напряжение, убедитесь, что питание принтера включено, узел формирования изображения и лотки для бумаги находятся на месте и блокировочные выключатели активизированы. Перечисленные позиции должны быть соблюдены, если в правилах нет дополнительных указаний.
6. Все значения напряжений, приведенные в правилах, являются приблизительными. Главной целью измерения напряжения является проверка элемента на предмет получения правильного напряжения от источника питания, и проверка наличия перепада напряжения во время активизации элемента. Коммутационные сигналы могут представлять собой всего лишь импульсы, выражающиеся в падении напряжения, и которые трудно или невозможно прочесть с помощью обычного универсального измерительного прибора.
7. Если по инструкции требуется заменить незаменимый элемент (non spared), который является частью исходного узла, следует заменять весь узел.

Измерение напряжения

1. Заземление питания и подвешенная земля соединены с заземлением корпуса. Все операции по поиску и устранению неисправностей можно выполнять, используя в качестве заземления металлический корпус (шасси). Для определения местонахождения разъемов или контрольных точек обратитесь к главе "Схема соединений" на странице 10-1.

Если нет дополнительных указаний, допуски на напряжение будут следующими:

Указано	Измерено
Постоянное +3,3 В	+3,135 - +3,465 В
Постоянное +5,0 В	+4,75 - +5,25 В
Постоянное +24,0 В	+21,6 - +26,4 В
Постоянное 0,0	Не более +0,5 В

Диагностика

Для устранения неисправностей в принтере Phaser 3425 предусмотрен встроенный режим диагностики. Средства проверки работы датчиков, двигателей, выключателей, муфт, вентиляторов и соленоидов содержатся в меню Service Diagnostics. В этом меню также содержатся тесты печати, функции очистки, просмотр состояния принтера и доступ к энергонезависимому ОЗУ NVRAM.

Диагностика должна осуществляться с помощью передней панели, и только квалифицированным сервисным инженером. Для входа в режим диагностики принтер нужно перезагрузить.

Доступ к режиму Service Diagnostics:

1. Отключите питание принтера.
2. Удерживая кнопку **OK**, включите питание.
3. Удерживайте кнопку **OK** до тех пор, пока на передней панели не отобразится сообщение “**Diagnostic Mode**”/ “**Press Menu Key**”. Затем отпустите кнопку **OK**.
4. Нажмите кнопку **Menu**, и с помощью стрелок прокрутите доступные функции (см. раздел “Кнопки панели управления” на странице 1-5).

Описание кнопок режима диагностики на передней панели

Кнопка	Функция
BACK	Возврат к меню более высокого уровня (если есть). Если на передней панели присутствует текст подсказки, восстанавливает текущее меню и удаляет текст подсказки.
CANCEL	Отмена текущего теста. Отмена текущей подсказки INFO.
MENU	Прокрутка меню верхнего уровня.
UP	Прокручивает меню на одну позицию вверх. Не переходит на следующую строку. В тестах, требующих ввода информации пользователем сортирует данные по возрастанию.
DOWN	Прокручивает меню на одну позицию вниз. Не переходит на следующую строку, конец списка обозначается тремя звездочками. В тестах, требующих ввода информации пользователем сортирует данные по убыванию.
OK	Вход в выделенное меню. Выполнение текущего теста. Используется для ввода данных, назначенных пользователем.

Схема меню Diagnostics

Функция	Функция	Функция	Описание	Текст
Tray 3 Interface			Для выбора и проверки интерфейса лотка 3	Tray 3 Interface PASS (FAIL)
Test Pattern			Если нажать кнопку ОК, будет распечатан тест-лист, для одностороннего или двустороннего режима печати. Следует проверить положение для нормальной работы. Возможные положения для нормальной работы представлены ниже.	Pattern Print (Location)

1. Односторонняя печать Simplex: (1 - 999) Нажмите UP/DOWN/OK.
 - a. 1 страница: Laser Start -> Pick Up -> Reg. Sensor On -> Exit Sensor On -> End
 - b. Более 1 страницы: Laser Start -> Pick Up -> Reg. Sensor On -> Pick Up -> Reg. Sensor On -> ... -> Exit Sensor On -> End
2. Двусторонняя печать Duplex: (1 - 999) Нажмите UP/DOWN/OK.
 - a. 1 страница: Laser Start -> Pick Up -> Reg. Sensor On -> Exit Sensor On -> Duplex Sensor On -> Reg. Sensor On -> Exit Sensor On -> End
 - b. Более 1 страницы: Laser Start -> Pick Up -> Reg. Sensor On -> Exit Sensor On -> Duplex Sensor On -> Reg. Sensor On -> Pick Up -> Reg. Sensor On -> ... -> Exit Sensor On -> End

Функция	Функция	Функция	Описание	Текст
Motor/Fan	Main Motor		Если нажать кнопку ОК, главный двигатель придет в движение, и остановится, если нажать кнопку Cancel.	Main Motor (ON/OFF)
	Laser Motor		Если нажать кнопку ОК, придет в движение двигатель лазерного устройства, и остановится, если нажать кнопку Cancel.	Laser Motor (ON/OFF)
	Exit Forward		Если нажать кнопку ОК, двигатель выдачи придет в движение в прямом направлении, и остановится, если нажать кнопку Cancel.	Exit Forward (ON/OFF)
	Exit Backward		Если нажать кнопку ОК, двигатель выдачи придет в движение в обратном направлении, и остановится, если нажать кнопку Cancel.	Exit Backward (ON/OFF)
	Tray 3 Motor		Если нажать кнопку ОК, придет в движение двигатель лотка 3, и остановится, если нажать кнопку Cancel. Если лоток 3 не установлен, тест провести невозможно.	Tray 3 Motor (ON/OFF)
	Fan-Sub		Если нажать кнопку ОК, включится вспомогательный вентилятор, и выключится, если нажать кнопку Cancel.	Fan-Sub (ON/OFF)
	Fan-Main		Если нажать кнопку ОК, включится главный вентилятор, и выключится, если нажать кнопку Cancel.	Fan-Main (ON/OFF)
Solenoid/Clutch	Tray 1 Solenoid		Если нажать кнопку ОК, соленоид лотка 1 будет активизирован на 150 мс, после чего автоматически выключится.	Tray 1 Solenoid (ON/OFF)
	Tray 2 Solenoid		Если нажать кнопку ОК, соленоид лотка 2 будет активизирован на 150 мс, после чего автоматически выключится.	Tray 2 Solenoid (ON/OFF)
	Tray 3 Solenoid		Если нажать кнопку ОК, соленоид лотка 3 будет активизирован на 150 мс, после чего автоматически выключится.	Tray 3 Solenoid (ON/OFF)
	Reg. Clutch		Если нажать кнопку ОК, будет активизирована муфта регистрации на 1 с, после чего автоматически выключится. Главный двигатель включится за 2 секунды до активизации муфты. Это нужно для проверки состояния муфты.	Reg. Clutch (ON/OFF)
	Tray 3 Clutch		Если нажать кнопку ОК, будет активизирована муфта лотка 3 на 1 с, после чего автоматически выключится. Главный двигатель включится за 2 секунды до активизации муфты. Это нужно для проверки состояния муфты. Если лоток 3 не установлен, тест провести нельзя. Появится сообщение "Tray 3 Not Installed".	Tray 3 Clutch (ON/OFF)

Функция	Функция	Функция	Описание	Текст
Sensor	Paper Size Sensor		Сравнение выбранного размера материала с фактически заправленным. Если установлен лоток 3, будут отображены сообщения для лотков 2 и 3.	Paper Size: Letter
	Tray 1 NP Sensor		Когда лоток внизу, дотроньтесь до датчика и подтвердите сообщение "Tray 1 With Paper".	Tray 1 W/Out Paper
	Tray 2 NP Sensor		Когда лоток вытянут, дотроньтесь до датчика и подтвердите сообщение "Tray 2 With Paper".	Tray 2 W/Out Paper
	Tray 3 NP Sensor		Когда лоток вытянут, дотроньтесь до датчика и подтвердите сообщение "Tray 3 With Paper".	Tray 3 W/Out Paper
	Duplex Sensor		Извлеките лоток 2, потяните вниз дверцу для удаления застреваний дуплексного тракта, активизируйте датчик и подтвердите сообщение "Duplex Sensor On".	Duplex Sensor Off
	Cover Open Sensor		Дотроньтесь до датчика при открытой крышке и подтвердите сообщение "Cover Closed".	Cover Open
	Reg. Sensor		Дотроньтесь до датчика при открытой крышке и снятом принт-картридже, и подтвердите сообщение "Reg. Sensor With Paper".	Reg. Sensor W/Out Paper
	Exit Sensor		При открытой задней крышке поместите на выход лист бумаги, и подтвердите сообщение "Exit Sensor With Paper".	Exit Sensor W/Out Paper
	Output Full Sensor		Дотроньтесь до датчика выходного приемника, и убедитесь, что сообщение меняется на "Output Bin Full".	Output Bin Not Full

Функция	Функция	Функция	Описание	Текст
HVPS	Dev Bias		Если нажать кнопку ОК, будет подано напряжение смещения проявления (+500 В). Его подача прекратится, если нажать кнопку Cancel. При необходимости измерьте напряжение с помощью цифрового универсального прибора.	Dev Bias Test (ON/OFF)
	Charge Roll		Если нажать кнопку ОК, на валик заряда будет подано напряжение +1200 В. Его подача прекратится, если нажать кнопку Cancel. Формируется цифровое значение напряжения.	Charge Roll Test (ON/OFF)
	Transfer Roll (+)		Если нажать кнопку ОК, на валик переноса будет подано положительное напряжение +1200 В. Его подача прекратится, если нажать кнопку Cancel. Формируется цифровое значение напряжения.	Transfer Roll (+) Test (ON/OFF)
	Transfer Roll (-)		Если нажать кнопку ОК, на валик переноса будет подано отрицательное напряжение -800 В. Его подача прекратится, если нажать кнопку Cancel. При необходимости измерьте напряжение с помощью цифрового универсального прибора.	Transfer Roll (ON/OFF)
	Pre-Transfer Lamp (PTL)		Если нажать кнопку ОК, будет включена лампа предварительного переноса. Лампа выключится, если нажать кнопку Cancel. В факте включения можно убедиться визуально, если открыть крышку и извлечь принт-картридж.	PTL (ON/OFF)
Laser Scanning Unit (LSU)	Laser Diode		Если нажать кнопку ОК, включится лазерный диод, и выключится, если нажать кнопку Cancel.	Laser Diode Test (ON/OFF)
	Laser Ready		Сообщение о готовности лазерного устройства к печати (лазерный диод включен, скорость зеркального барабана стабильна).	Laser Ready Test (Pass/Error)
Fuser	Fuser Control		Когда отображается значение температуры "Target Temp", его при необходимости можно изменить с помощью стрелок. Для подтверждения нажмите ОК. Текущее и заданное значения отображаются в нижней строке. Изменение значения температуры имеет значение только во время проведения тестирования, и не сказывается на изменении параметров во время работы. Буква в скобках, следующая за температурой, указывает на состояние фьюзера: [O] - включен, [X] - выключен.	Target/Current XXX / XXX [O]
OPC (Print Cartridge) Cycle	Read OPC Cycle		Отображение текущего количества циклов принт-картриджа. Интерпретировать надо следующим образом: Для картриджа на 10 тыс. копий: ■ 78,000 = Низкий уровень тонера ■ 92,000 = Заменить картридж Для картриджа на 5 тыс. копий: ■ 39,000 = Низкий уровень тонера ■ 46,000 = Заменить картридж	Total OPC Cycle [XXX]

Сводная таблица сообщений и кодов ошибок

Сводная таблица сообщений и кодов ошибок

Тип ошибки	Сообщение на передней панели	Код
Fuser (фьюзер)		
	Fuser Failure (open/disconnected Fuser) - ошибка фьюзера (открыт или нарушены соединения)	0x56
	Engine Fuser Low Heat Error - недостаточный нагрев механизма фьюзера	0x57
	Engine Fuser Over Heat Error - перегрев механизма фьюзера	0x58
Laser Errors (ошибки лазера)		
	Laser Failure (Polygon motor not ready) - ошибка лазера (не готов к работе привод зеркального барабана)	0x5A
Jam Errors (застревания)		
	Jam at Tray [1] [2] [3]/ Remove All Paper - застревание в лотке 1, 2, 3/ удалите бумагу	0x01
	Jam At Top/ Open Top Cover - застревание в верхнем лотке/ откройте верхнюю крышку	0x02
	Jam At Exit/ Open Top Cover - застревание на выдаче/ откройте верхнюю крышку	0x03
	Jam At Duplex/ Open Top Cover - застревание в дуплексном тракте/ откройте верхнюю крышку	0x04
	Jam At Tray/ remove Tray 2 - застревание в лотке/снимите лоток 2	0x05
Memory Errors (ошибки памяти)		
	Insufficient Memory - недостаточно памяти	0x41
Tray Errors (ошибки работы лотков)		
	Output Tray Is Full - выходной лоток полон	0x44
Toner Errors (ошибки, связанные с подачей тонера)		
	Replace Print Cartridge - замените принт-картридж	0x53
	Invalid Print Cartridge - неисправный принт-картридж	0x55

Fuser Failure/Low Heat/Overheat - 0x56/0x57/0x58

На передней панели сообщение "Fuser Failure, Engine Fuser Over Heat Error, or Engine Fuser Low Heat Error". Фьюзер был извлечен, установлен и зафиксирован на месте. Удалили все посторонние предметы и материалы. Включили питание принтера, но сообщение появляется снова.

Указание по устранению неисправности

Части	Соединения
Нагревательная лампа фьюзера	См. раздел "Схема электрических соединений печатающего устройства" на странице 10-2
Термостат, контролирующий перегрев фьюзера	
Термистор	
Главная плата	

Меры по устранению неисправности

Шаг	Действия и вопросы	Да	Нет
1	Извлеките фьюзер.	Переходите к шагу 2	--
2	Проверьте сопротивление термостата. Термостат разомкнут?	Замените фьюзер	Переходите к шагу 3
3	Проверьте сопротивление термистора. Термистор разомкнут?	Замените фьюзер	Переходите к шагу 4
4	Проверьте сопротивление нагревательной лампы. Нагревательная лампа разомкнута?	Замените фьюзер	Замените главную плату

LSU Error - 0x5A

На передней панели сообщение "Laser Failure". Лазерное устройство было извлечено, установлено и зафиксировано на месте. Включили питание принтера, но сообщение появляется снова.

Указание по устранению неисправности

Части	Соединения
Лазерное устройство (LSU)	См. раздел "Схема электрических соединений печатающего устройства" на странице 10-2
Плата контроллера печатающего устройства	

Меры по устранению неисправности

Шаг	Действия и вопросы	Да	Нет
1	Проверьте правильность подсоединения разъемов лазера	Переходите к шагу 2	Подсоедините разъемы
2	С помощью встроенного режима диагностики проверьте работу двигателя лазерного устройства. Двигатель работает?	Переходите к шагу 3	Замените лазерное устройство
3	Ошибка повторяется?	Замените главную плату	Готово

Jam At Tray [1] [2] [3] - 0x01

На передней панели сообщение “Jam At Tray [1] [2] [3]”. Активный лоток (2 или 3) был извлечен, установлен и зафиксирован на месте. Удалили все посторонние предметы и материалы. Включили питание принтера, но сообщение появляется снова.

Указание по устранению неисправности

Части	Соединения
Узел ролика подхвата	См. раздел “Схема электрических соединений печатающего устройства” на странице 10-2
Соленоид лотка 1, 2 или 3	
Муфта регистрации или муфта подачи	
Сенсор подачи	

Меры по устранению неисправности

Шаг	Действия и вопросы	Да	Нет
1	С помощью встроенного режима диагностики проверьте работу соленоидов лотков. Правильно ли они работают?	Переходите к шагу 2	Замените неисправный соленоид
2	С помощью встроенного режима диагностики проверьте работу муфты регистрации и муфты подачи. Правильно ли они работают?	Переходите к шагу 3	Замените неисправную муфту
3	Если бумага в принтер подается, но сообщение о застревании появляется, проверьте с помощью встроенного режима диагностики работу сенсора подачи. Правильно ли он работает?	Переходите к шагу 4	Замените неисправный датчик или активатор
4	Проверьте боковые направляющие на предмет повреждений или неправильной установки. Направляющие повреждены? Слишком свободны?	Замените поврежденную часть	Переходите к шагу 5
5	Проверьте поверхность подхватывающих роликов на предмет загрязнения или повреждения. Ролики загрязнены? Повреждены?	Почистите ролики мягкой тканью, слегка смоченной водой. Если ролики повреждены, замените.	Замените главную плату

Jam At Top - 0x02, Jam at Exit - 0x03

На передней панели сообщение "Jam At Top or Jam At Exit". Удалили все посторонние предметы и материалы. Включили питание принтера, но сообщение появляется снова.

Указание по устранению неисправности

Части	Соединения
Фьюзер	См. раздел "Схема электрических соединений печатающего устройства" на странице 10-2
Плата блока питания	
Главная плата	

Меры по устранению неисправности

Шаг	Действия и вопросы	Да	Нет
1	Застревание внутри или непосредственно перед фьюзером?	Замените плату блока питания	Переходите к шагу 2
2	Если застревание происходит во фьюзере или у датчика регистрации, с помощью встроенного режима диагностики проверьте работу датчика регистрации. Правильно ли он работает?	Замените главную плату	Замените неисправный датчик
3	Ошибка повторяется?	Переходите к шагу 4	Готово
4	Если бумага выходит из принтера, но сообщение остается, проверьте с помощью встроенного режима диагностики работу выходного датчика фьюзера. Правильно ли работает датчик?	Замените плату блока питания	Замените фьюзер

Jam At Duplex - 0x04, Jam At Tray - 0x05

На передней панели сообщение “Jam At Duplex or Jam At Tray”. Удалили все посторонние предметы и материалы. Включили питание принтера, но сообщение появляется снова.

Указание по устранению неисправности

Части	Соединения
Дуплексный датчик	См. раздел “Схема электрических соединений печатающего устройства” на странице 10-2
Дуплексный узел	
Плата блока питания	
Главная плата	
Узел вала роликов транспортера	

Меры по устранению неисправности

Шаг	Действия и вопросы	Да	Нет
1	Бумага застревает после смены направления, но не доходя до дуплексного датчика?	Замените узел вала роликов транспортера	Переходите к шагу 2
2	Ошибка повторяется?	Замените дуплексный узел	Готово
3	Если застревание происходит у ролика подачи, с помощью встроенного режима диагностики проверьте работу дуплексного датчика. Правильно ли работает датчик?	Замените плату блока питания	Замените дуплексный датчик
4	Ошибка повторяется?	Замените главную плату	Готово

Output Tray Is Full - 0x44

На передней панели сообщение “Output Tray Is Full”. Бумагу из выходного лотка убрали. Включили питание принтера, но сообщение появляется снова.

Указание по устранению неисправности

Части	Соединения
Датчик полного лотка	См. раздел “Схема электрических соединений печатающего устройства” на странице 10-2
Главная плата	

Меры по устранению неисправности

Шаг	Действия и вопросы	Да	Нет
1	Проверьте работу активатора датчика. Активатор застревает или имеет признаки повреждения?	Замените активатор датчика	Переходите к шагу 2
2	С помощью встроенного режима диагностики проверьте работу датчика полного лотка. Правильно ли работает датчик?	Замените главную плату	Замените датчик полного лотка

Replace Print Cartridge - 0x53, Invalid Print Cartridge - 0x55

На передней панели сообщение “Replace Print Cartridge”. Принт-картридж заменили на новый оригинальный принт-картридж от Xerox. Включили питание принтера, но сообщение появляется снова.

Указание по устранению неисправности

Части	Соединения
Блокировочный выключатель крышки	См. раздел “Схема электрических соединений печатающего устройства” на странице 10-2
Рычаг активатора выключателя	
Главная плата	

Меры по устранению неисправности

Шаг	Действия и вопросы	Да	Нет
1	Поврежден рычаг активатора выключателя сверху принт-картриджа?	Замените принт-картридж	Переходите к шагу 2
2	Разъем выключателя CN20 подсоединен к главной плате правильно?	Переходите к шагу 3	Подсоедините разъем CN20
3	С помощью встроенного режима диагностики проверьте работу блокировочного выключателя. Правильно ли он работает?	Замените главную плату	Замените блокировочный выключатель крышки

Поиск и устранение неисправностей

В данной главе содержится следующая информация:

- Введение
- Предварительные процедуры
- Неисправности в работе передней панели
- Узел переключателя формата бумаги
- Блок питания
- Застревания и тракт бумаги

Глава 4

Введение

В данной главе рассказано об общих операциях запуска, тесте самопроверки при включении и процессах подачи питания на принтер. Эта информация будет полезной для поиска и устранения неисправностей, которые не имеют кода ошибки, и не сопровождаются сообщением на передней панели. Для получения информации об ошибках, имеющих код или отображаемых на передней панели, обратитесь к главе 3 “Ошибки, сообщения и коды” на странице 3-1.

Меры по устранению неисправностей помогают отнести проблему к определенному элементу или компоновочному узлу, включая иногда и жгуты проводов.

Предварительные процедуры

1. Соответствует ли питание переменным током стенной розетки характеристикам данного принтера - 110 или 220 В?
2. В хорошем ли состоянии сетевой шнур (не перетерт и не сломан)?
3. Присоединен ли один разъем шнура к принтеру?
4. Присоединен ли другой разъем шнура к трехконтактной заземленной розетке?
5. Находится ли принтер в помещении со стабильной температурой и влажностью, соответствующими его техническим характеристикам?
6. Находится ли принтер в незапыленном помещении?
7. Находится ли принтер вдали от водяных кранов, источников пара, электронагревателей, источников летучих газов или открытого пламени?
8. Защищен ли принтер от попадания прямых солнечных лучей?
9. Имеется ли вокруг принтера достаточно пространства для вентиляции, как это указано в разделе “Физические габариты и зазоры” на странице 1-11?
10. Расположен ли принтер на ровной и устойчивой поверхности?
11. Соответствуют ли материалы, используемые для печати, характеристикам, представленным в разделе “Характеристики бумаги и лотков” на странице 1-14?
12. Использует ли пользователь принтер в соответствии с рекомендациями, изложенными в руководстве пользователя?
13. Заменяются ли расходные материалы в соответствии с рекомендациями в разделе “Модули расходных материалов” на странице 1-9?
14. Правильно ли установлен принт-картридж?
15. На месте ли все узлы принтера, и закрыты ли все крышки и дверцы?

Неисправности в работе передней панели

Панель не включается при включении питания

1. Убедитесь, что сетевой шнур надежно подсоединен к принтеру и к заземленной трехконтактной сетевой розетке, напряжение на которой соответствует техническим характеристикам.
2. Убедитесь, что все крышки надежно закрыты.
3. Убедитесь, что работают блокировочные выключатели верхней крышки, принт-картриджа и затвора фьюзера.
4. Замените плату блока питания.
5. Замените главную плату.
6. Замените переднюю панель.

Индикатор работает, дисплей не включается

1. Отсоедините от главной платы все разъемы, и вновь присоедините их.
2. Отсоедините разъем передней панели, затем подсоедините его.
3. Замените жгут проводов передней панели.
4. Замените переднюю панель.
5. Замените главную плату.

Постоянное сообщение “Close Cover, Check Cartridge”

1. Убедитесь, что верхняя крышка надежно закрыта.
2. Убедитесь, что принт-картридж установлен правильно и надежно зафиксирован на месте.
3. Убедитесь, что работают блокировочные выключатели верхней крышки, принт-картриджа и затвора фьюзера.
4. Замените главную плату.

Постоянное сообщение “No Paper In Tray [x]”

1. Убедитесь, что в указанном лотке есть бумага.
2. Убедитесь, что активатор датчика окончания бумаги находится в правильном положении и перемещается без задержек.
3. Замените датчик окончания бумаги.
4. Замените главную плату.

Постоянное сообщение “Output Tray Is Full”

1. Удалите материал из выходного лотка.
2. Убедитесь, что активатор датчика заполнения выходного лотка находится в правильном положении и перемещается без задержек.
3. Убедитесь в надежности подсоединения всех разъемов жгутов к датчику заполнения выходного лотка.
4. Замените датчик заполнения выходного лотка.
5. Замените жгут датчика заполнения выходного лотка.
6. Замените узел ролика выдачи.
7. Замените главную плату.

Узел переключателя формата бумаги

Размеры бумаги и настройку лотков задают с помощью изменения положения (Вкл./Выкл.) верхнего, среднего и нижнего выключателей узла переключателя формата бумаги.

Размер бумаги	Выключатели		
	Верхний	Средний	Нижний
LEGAL 14”	ON	ON	OFF
LEGAL 13”	ON	OFF	ON
EXECUTIVE	OFF	ON	ON
B5	OFF	OFF	ON
A4	OFF	ON	ON
LETTER	ON	OFF	OFF
A5 (подача только из лотка 1)	OFF	OFF	OFF
Нет лотка	OFF	OFF	OFF

Блок питания

Указание по устранению неисправности

Части	Соединения
Плата блока питания	
Узел жгута выключателя переменного тока	

Меры по устранению неисправности

Шаг	Действия и вопросы	Да	Нет
1	a. Проверьте напряжение переменного тока стенной розетки. Соответствует ли оно значению приблизительно 110 В (или 220 В для модели на 220 В)?	Переходите к шагу 2	Сообщите пользователю о несоответствии напряжения розетки техническим характеристикам
2	a. Проверьте сетевой шнур на предмет повреждений или ненадежных разъемов.	Замените или присоедините заново сетевой шнур	Переходите к шагу 3
3	a. Отсоедините сетевой шнур, включите выключатель переменного тока. b. Проверьте жгут выключателя переменного тока на отсутствие разрывов.	Замените плату блока питания	Замените узел жгута выключателя переменного тока

Застревания и тракт бумаги

Проблемы, возникающие из-за материала

1. Убедитесь, что используется соответствующий тип материала. Для получения информации о типе материала обратитесь к разделу “Характеристики бумаги и лотков” на странице 1-14. Следует использовать только качественную бумагу, предназначенную для лазерной печати.
2. Проверьте бумагу на предмет сгибов, разрывов и загнутых углов.
3. Убедитесь, что на передней панели задан правильный тип материала.
4. Убедитесь, что направляющие бумаги установлены правильно.
5. Убедитесь, что лоток, в который загружена бумага, предназначен для работы с данным типом материала. Обратитесь к разделу “Характеристики бумаги и лотков” на странице 1-14.
6. Заправьте в лоток свежую стопку материала.
7. Перед выполнением процедур убедитесь, что активаторы датчика регистрации и выходного датчика фьюзера не находятся в положении включения, и перемещаются без задержек.

Пропуск подачи из лотка 1 (MPT) (Paper Mis-Feed from Tray 1)

Указание по устранению неисправности

Части	Соединения
Активатор лотка 1	
Узел лотка 1	

Меры по устранению неисправности

Шаг	Действия и вопросы	Да	Нет
1	a. Правильно ли загружена бумага?	Переходите к шагу 2	Загрузите бумагу правильно
2	a. Не поврежден ли лоток? b. Все ли части на месте?	Замените узел лотка	Переходите к шагу 3
3	a. Не застревает ли активатор?	Отремонтируйте или замените активатор лотка	Переходите к шагу 4
4	a. Работает ли соленоид лотка? Обратитесь к разделу “Доступ к режиму Service Diagnostics:” на странице 3-8.	Переходите к шагу 5	Замените соленоид лотка
5	a. Нет ли загрязнения на ролике подачи и площадке торможения?	Почистите	Замените поврежденные части

Пропуск подачи из лотка 2 (Paper Mis-Feed from Tray 2)

Указание по устранению неисправности

Части	Соединения
Главная плата	
Ролик подхвата лотка 2	
Узел лотка 2	

Меры по устранению неисправности

Шаг	Действия и вопросы	Да	Нет
1	a. Правильно ли загружена бумага?	Переходите к шагу 2	Загрузите бумагу правильно
2	a. Не поврежден ли лоток? b. Все ли части на месте?	Замените узел лотка	Переходите к шагу 3
3	a. Не застревает ли освобождающий рычаг соленоида подачи? Обратитесь к разделу "Доступ к режиму Service Diagnostics:" на странице 3-8.	Отремонтируйте или замените соленоид	Переходите к шагу 4
4	a. Вращается ли ролик подхвата лотка 2 при активизации соленоида? Обратитесь к разделу "Доступ к режиму Service Diagnostics:" на странице 3-8.	Переходите к шагу 5	Замените узел ролика подхвата
5	a. Нет ли загрязнения на ролике подачи?	Почистите	Замените узел лотка 2 Замените главную плату

Пропуск подачи из лотка 3 (дополнительного податчика) (Paper Mis-Feed from Tray 3 - Optional Feeder)

Указание по устранению неисправности

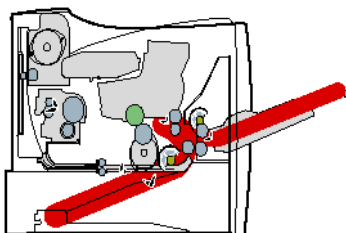
Части	Соединения
Главная плата	
Узел лотка 3	

Меры по устранению неисправности

Шаг	Действия и вопросы	Да	Нет
1	a. Правильно ли загружена бумага?	Переходите к шагу 2	Загрузите бумагу правильно
2	a. Не поврежден ли лоток? b. Все ли части на месте?	Замените узел лотка	Переходите к шагу 3
3	a. Нет ли препятствий в желобе лотка 2?	Удалите препятствия	Переходите к шагу 4
4	a. Нет ли повреждений интерфейсного разъема между принтером и лотком 3?	Замените интерфейсный жгут	Переходите к шагу 5
5	a. Вращается ли ролик подхвата лотка 3 при активизации соленоида? Обратитесь к разделу "Доступ к режиму Service Diagnostics:" на странице 3-8.	Переходите к шагу 6	Замените узел лотка 3
6	a. Нет ли загрязнения на ролике подачи?	Почистите	Замените узел лотка 3 Замените главную плату

Застревание в лотке 1, 2 или 3 (Jam At Tray [1][2][3] - Jam 0)

Бумага застревает у датчика регистрации или сразу после него.



Указание по устранению неисправности

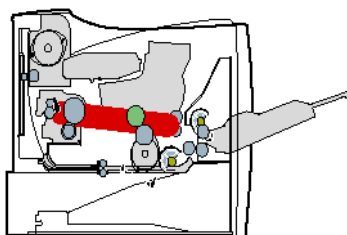
Части	Соединения
Активатор датчика регистрации/сенсора подачи	
Валик переноса	
Узел регистрации	
Принт-картридж	
Главная плата	

Меры по устранению неисправности

Шаг	Действия и вопросы	Да	Нет
1	Нет ли повреждений активатора датчика регистрации/сенсора подачи?	Отремонтируйте или замените активатор и/или датчик	Переходите к шагу 2
2	Свободно ли вращаются ролики регистрации?	Переходите к шагу 3	Замените узел регистрации
3	Свободно ли вращается валик переноса?	Переходите к шагу 4	Замените валик переноса
4	Проверьте тракт бумаги на предмет наличия препятствий.	Удалите препятствия	Переходите к шагу 5
5	Не застревает ли и не стопорится ли барабан принт-картриджа?	Замените принт-картридж	Замените главную плату

Застревание в верхней части (Jam At Top - Jam 1)

Бумага застревает в передней части или непосредственно внутри узла фьюзера.



Указание по устранению неисправности

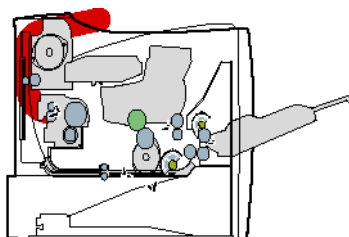
Части	Соединения
Активатор выходного датчика	
Активатор датчика регистрации	
Узел фьюзера	
Плата блока питания	

Меры по устранению неисправности

Шаг	Действия и вопросы	Да	Нет
1	Нет ли повреждений активатора выходного датчика?	Отремонтируйте или замените активатор и/или датчик	Переходите к шагу 2
2	Нет ли повреждений активатора датчика регистрации?	Отремонтируйте или замените активатор и/или датчик	Переходите к шагу 3
3	Не наматывается ли бумага на валики фьюзера и не блокирует ли выход из фьюзера?	Удалите бумагу и почистите валики	Переходите к шагу 4
4	Работает ли фьюзер, свободно ли вращаются его валики при включении двигателя?	Переходите к шагу 5	Замените узел фьюзера
5	С помощью встроенного режима диагностики проверьте работу выходного датчика фьюзера. Датчик исправен?	Замените плату блока питания	Замените выходной датчик фьюзера

Застревание на выдаче (Jam At Exit - Jam 2)

Бумага застревает на выходе из фьюзера или в узле ролика выдачи.



Указание по устранению неисправности

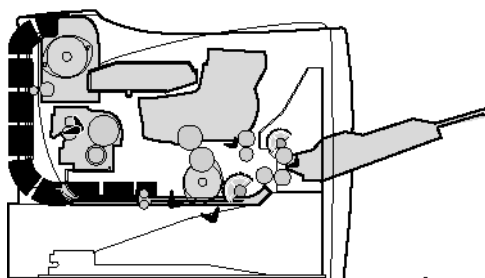
Части	Соединения
Активатор выходного датчика	
Узел фьюзера	
Узел транспортера выдачи	
Главная плата	

Меры по устранению неисправности

Шаг	Действия и вопросы	Да	Нет
1	Нет ли повреждений активатора выходного датчика?	Отремонтируйте или замените активатор и/или датчик	Переходите к шагу 2
2	Исследуйте узел ролика выдачи на предмет повреждений.	Замените узел ролика выдачи	Переходите к шагу 3
3	Осмотрите фьюзер. Не накручивается ли бумага на валики фьюзера?	Удалите бумагу и почистите валики	Переходите к шагу 4
4	Работает ли фьюзер, свободно ли вращаются его валики при включении двигателя?	Переходите к шагу 5	Замените узел фьюзера
5	С помощью встроенного режима диагностики проверьте работу выходного датчика фьюзера. Датчик исправен?	Замените главную плату	Замените выходной датчик фьюзера

Застревание в дуплексном тракте (Jam At Duplex - Duplex Jam 1)

Бумага застревает в узле транспортера выдачи или немного ранее, или на дуплексных роликах.



Указание по устранению неисправности

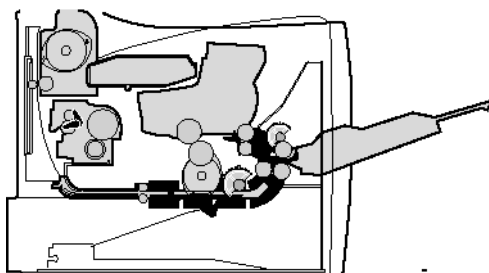
Части	Соединения
Активатор выходного датчика	
Узел ролика выдачи	
Узел транспортера выдачи	
Главная плата	

Меры по устранению неисправности

Шаг	Действия и вопросы	Да	Нет
1	Нет ли повреждений активатора выходного датчика?	Отремонтируйте или замените активатор и/или датчик	Переходите к шагу 2
2	Исследуйте узел ролика выдачи на предмет повреждений.	Замените узел ролика выдачи	Переходите к шагу 3
3	Осмотрите дуплексные ролики. Не накручивается ли на них бумага?	Удалите бумагу и почистите валики	Переходите к шагу 4
4	Работает ли узел транспортера выдачи, свободно ли вращаются его ролики при включении двигателя?	Переходите к шагу 5	Замените узел транспортера выдачи
5	С помощью встроенного режима диагностики проверьте работу выходного датчика фьюзера. Датчик исправен?	Замените главную плату	Замените выходной датчик

Застревание на лотке/Удалить лоток 2 (Jam At Tray/Remove Tray 2 - Duplex Jam 2)

Бумага застревает между узлом роликов подачи и роликами регистрации.



Указание по устранению неисправности

Части	Соединения
Активатор выходного датчика дуплексного тракта	
Дуплексный узел	
Узел ролика подачи	
Плата контроллера механизма печати	

Меры по устранению неисправности

Шаг	Действия и вопросы	Да	Нет
1	Нет ли повреждений активатора дуплексного датчика?	Отремонтируйте или замените активатор и/или датчик	Переходите к шагу 2
2	С помощью встроенного режима диагностики проверьте работу дуплексного датчика.	Переходите к шагу 3	Замените дуплексный датчик
3	Осмотрите дуплексный узел. Не наматывается ли бумага на ролики?	Удалите бумагу и почистите валики	Переходите к шагу 4
4	Работают ли дуплексные ролики, свободно ли они вращаются при включении двигателя?	Переходите к шагу 5	Замените дуплексный узел
5	Правильно ли работает узел роликов подачи, свободно ли они вращаются?	Замените плату контроллера принтера	Замените узел роликов подачи

Ошибка снабжения тонером (CRUM Toner Error)

Указание по устранению неисправности

Части	Соединения
Принт-картридж	
Жгут датчика уровня тонера	
Соединительная плата принт-картриджа	

Меры по устранению неисправности

Шаг	Действия и вопросы	Да	Нет
1	Откройте верхнюю крышку, и убедитесь, что принт-картридж установлен правильно. Установите его заново. Ошибка повторяется?	Готово	Переходите к шагу 2
2	Отсоедините все разъемы от соединительной платы принт-картриджа, и подсоедините снова. Ошибка повторяется?	Готово	Переходите к шагу 3
3	Проверьте наличие электрического контакта между соединительной платой принт-картриджа и контактом CN6 главной платы.	Переходите к шагу 4	Замените жгут
4	Проверьте принт-картридж. Содержится ли в нем тонер и выглядит ли он исправным?	Замените соединительную плату принт-картриджа	Замените принт-картридж

Проблемы качества печати

В данной главе содержится следующая информация:

- Обзор проблем качества печати
- Проблемы, связанные с отдельными элементами принтера
- Тестовая копия с передней панели
- Устранение проблем качества печати

Глава **5**

Обзор проблем качества печати

Разные дефекты качества печати можно отнести к работе отдельных элементов принтера, к расходным материалам, бумаге, к работе встроенного программного обеспечения и внешних приложений, и к воздействию условий окружающей среды. Чтобы успешно справляться с проблемами качества печати, следует исключить возможность появления как можно большего числа дефектов. Для этого сначала нужно сделать отпечатки, пользуясь страницами для печати, внедренными в принтер. При этом следует использовать бумагу для лазерной печати, соответствующую характеристикам списка апробированных материалов. Бумагу следует брать из запечатанной стопки, выдержанной при комнатной температуре.

Для получения информации о материалах, апробированных для использования в лазерном принтере Phaser 3425, обратитесь к разделу “Продукция Xerox” на странице 9-24. Если при печати на апробированном материале, взятом из запечатанной стопки, дефект остается, причину следует искать в элементах принтера, программном обеспечении или условиях окружающей среды.

При анализе дефекта всегда следует обращать внимание на систематичность или случайность его появления. Периодически появляющиеся дефекты могут быть связаны с каким-либо элементом принтера. Следует осмотреть поверхности всех валиков на предмет явных дефектов.

Проблемы, связанные с отдельными элементами принтера

Некоторые дефекты возникают из-за неправильной работы отдельных узлов принтера. Наиболее распространенные дефекты и соответствующие им узлы перечислены ниже. Также обратите внимание на описание дефектов качества.

Принт-картридж

- Полосы
- Тонкие линии
- Полосатость в направлении обработки
- Неравномерная плотность
- Пропуски изображения
- Повторяющиеся дефекты

Валик переноса

- Загрязнение тонером обратной стороны листа (при односторонней печати)
- Бледное изображение
- Повторяющиеся дефекты
- Пятна на изображении

Фьюзер

- Холодный или горячий сдвиг
- Повторяющиеся дефекты
- Пропуски изображения

Повторяющиеся дефекты

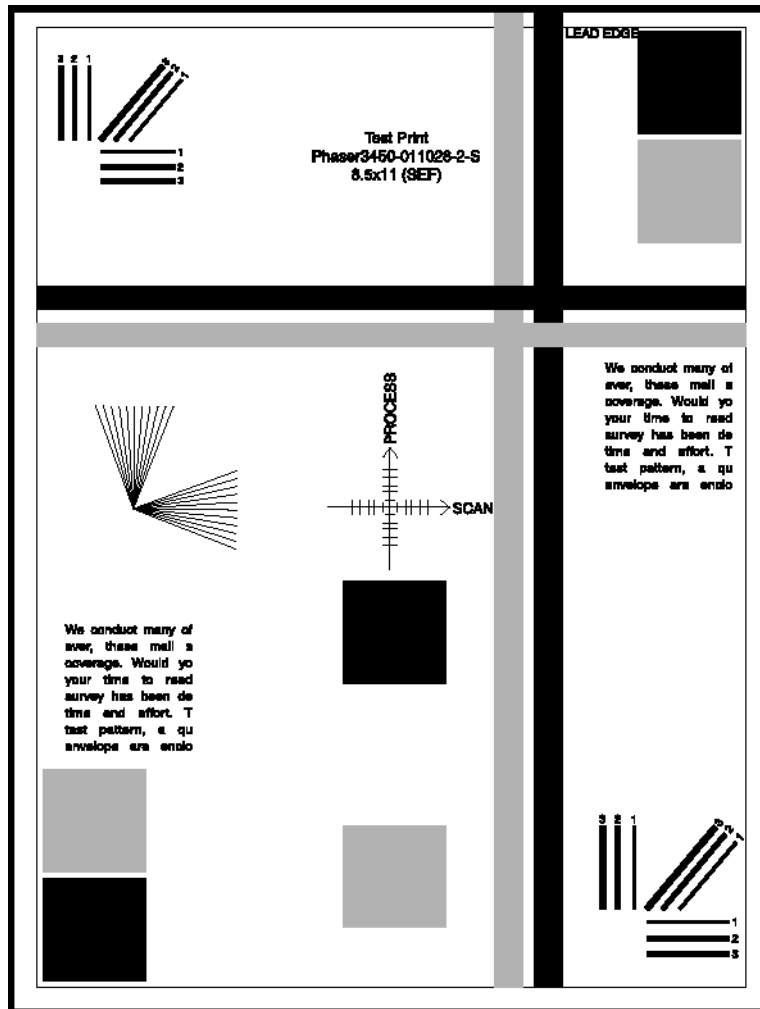
Узел	Элемент	Периодичность дефекта	Типичный дефект
Принт-картридж	Валик проявления	49 мм	Горизонтальная полоса
	Барабан	95 мм	Белые пятна на темной области, черные пятна на светлой
	Валик заряда	38 мм	Черные пятна
	Питающий валик	45 мм	Светлые или темные горизонтальные полосы
Валик переноса	Валик переноса	57 мм	Посторонние изображения
Узел фьюзера	Нагревательный вал	82 мм	Черные пятна и посторонние изображения
	Прижимной вал	92 мм	Черные пятна на обратной стороне листа

Тестовая копия с передней панели

Для облегчения определения качества печати и помощи в устранении проблем в принтере предусмотрена возможность распечатки тестовой страницы. В каждой области тестовой страницы определяется качество какого-либо параметра печати. Ниже приведены назначение каждой области и соответствующих параметров качества.

Выберите последовательно в меню передней панели **Troubleshooting --> Service Tools --> Test Prints**.

Для проверки качества печати старайтесь использовать бумагу из свежей запечатанной стопки. Сделайте пять копий тестовой страницы. Выбросьте первые две копии, а остальные оставьте для анализа качества.

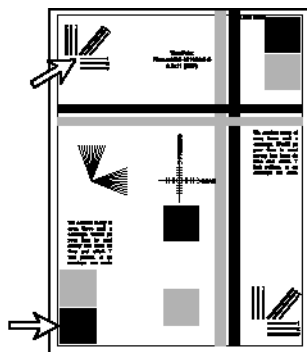


Пропуски изображения

Исследуйте тестовую страницу на предмет пропусков изображения или непечатанных областей. Если таковые имеются, обратитесь к пункту “Точечные или вертикальные пропуски изображения: В сплошных областях присутствуют случайные белые пятна.” на странице 5-9

Закрепление

Потрите изображение в указанных точках мягкой тканью или бумагой. Тонер не должен сниматься с поверхности отпечатка. Если изображение смазывается или тонер переносится на ткань, обратитесь к пункту “Незакрепленное изображение: Изображение полностью или частично не закреплено.” на странице 5-10

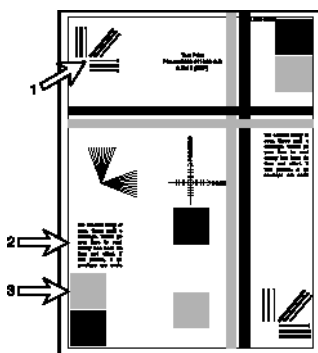


Разрешение

Посмотрите три точки контроля разрешения на нескольких отпечатках.

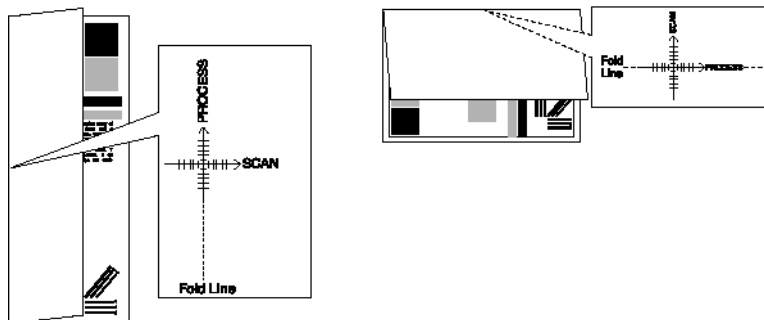
- Убедитесь, что горизонтальные, вертикальные и диагональные линии (толщиной 2 пиксела) четки и непрерывны. Диагональные линии могут казаться тоньше, чем остальные.
- Символы в текстовых абзацах должны быть единообразны и одинаковой плотности.
- Полутоновые пятна должны выглядеть одинаково.

Если отпечаток не соответствует перечисленным критериям, обратитесь к пункту “Неоднородное изображение: Насыщенность линий и плотность сплошных участков неравномерна по всей области отпечатка” на странице 5-8.



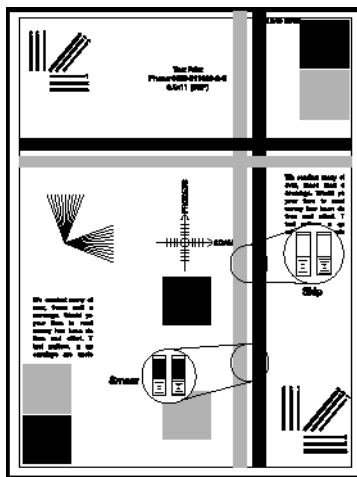
Регистрация и перекос

Согните два последовательно вышедших тестовых отпечатка пополам (один вдоль, другой поперек). Сравните положение линий сгиба по отношению к перекрестью нарисованной мишени. Линия сгиба должна быть перпендикулярна перекрестью и находиться в пределах не более ± 2 мм от центра (цена деления 1 мм). Если отпечаток не удовлетворяет данному критерию, обратитесь к пункту “Перекошенное изображение: Отпечатанное изображение не параллельно краям страницы.” на странице 5-10





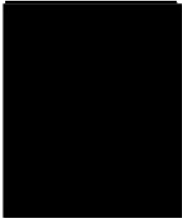
Пропуски и размазывание

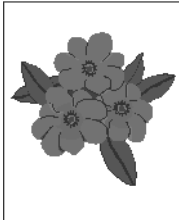

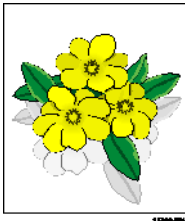

Проверьте указанные зоны на предмет пропуска, растягивания или искажения изображения в полосах, перпендикулярных направлению процесса обработки. Такие дефекты могут сделать изображение размытым, искаженным или сжатым. Если такие дефекты обнаружены, обратитесь к пункту “Пропуски и размазывание: Пропуски, потери или размазывание изображения в виде полос поперек направления обработки. Изображение кажется размытым, растянутым или сжатым.” на странице 5-10






Устранение проблем качества печати

В таблице представлены описания дефектов качества печати, возможных при работе принтера Phaser 3425, а также приведены возможные причины и способы устранения.

Дефект	Возможная причина	Решение
<p>Нет изображения/ Пустой отпечаток: На отпечатках нет видимого изображения</p> 	<ul style="list-style-type: none"> ■ С картриджа не была снята герметизирующая лента. ■ Низкий уровень тонера или тонер закончился. ■ Неисправно заземление принт-картриджа. ■ Главная плата. ■ Неправильное значение напряжения, подаваемого с платы блока питания. 	<ul style="list-style-type: none"> ■ Убедитесь, что герметизирующая лента снята. ■ Проверьте заземление принт-картриджа. ■ Проверьте проводимость между заземлением картриджа и корпусом. ■ Замените по порядку: <ul style="list-style-type: none"> ■ Принт-картридж ■ Главную плату ■ Плату блока питания ■ Лазерное устройство
<p>Бледное изображение: Все области изображения отпечатаны бледно</p> 	<ul style="list-style-type: none"> ■ Материал (бумага). ■ Проверьте установки панели дистанционного управления. ■ С картриджа не была снята герметизирующая лента. ■ Низкий уровень тонера. ■ Валик переноса. ■ Загрязнение или препятствия в лазерном устройстве. ■ Неправильное значение высокого напряжения. ■ Низкая температура среды (<10°C). 	<ul style="list-style-type: none"> ■ Убедитесь, что бумага соответствует характеристикам. Распечатайте 20 - 30 страниц на рекомендованной бумаге. ■ Убедитесь, что на панели дистанционного управления не установлен режим экономии, а в меню Toner Density не установлено значение Light. ■ Убедитесь, что герметизирующая лента снята. ■ Убедитесь, что на передней панели нет сообщения о низком уровне тонера. Извлеките принт-картридж, встряхните, установите на место или замените. ■ Проверьте валик переноса на предмет загрязнения, и проверьте высоковольтные контакты. Если надо, замените. ■ Проверьте лазер на предмет препятствий для луча. ■ Замените плату блока питания.
<p>Черное изображение: Отпечатки выходят полностью черными, видимого изображения нет</p> 	<ul style="list-style-type: none"> ■ Не поступает напряжение заряда. Плата блока питания. ■ Принт-картридж. ■ Главная плата. ■ Лазер включен постоянно. 	<ul style="list-style-type: none"> ■ Проверьте высоковольтные контакты принт-картриджа. ■ Замените по порядку: <ul style="list-style-type: none"> ■ Принт-картридж ■ Плату блока питания ■ Главную плату ■ Узел лазера

Дефект	Возможная причина	Решение
<p>Темное изображение: Все области изображения слишком темные</p> 	<ul style="list-style-type: none"> ■ Проверьте установки панели дистанционного управления. ■ Принт-картридж. ■ Неправильное значение высокого напряжения (напряжение смещения для проявления). ■ Узел лазера. 	<ul style="list-style-type: none"> ■ Проверьте установки панели дистанционного управления, не установлена ли функция Toner Density на Dark. ■ Проверьте высоковольтные контакты принт-картриджа. ■ Замените по порядку: <ul style="list-style-type: none"> ■ Принт-картридж ■ Плату блока питания ■ Узел лазера
<p>Фон: Равномерное загрязнение тонером свободных областей изображения</p> 	<ul style="list-style-type: none"> ■ Материал (бумага). ■ Рабочая среда. ■ Принт-картридж. ■ Валик переноса. ■ Неправильное значение высокого напряжения. 	<ul style="list-style-type: none"> ■ Убедитесь, что бумага соответствует характеристикам. Распечатайте 20 - 30 страниц на рекомендованной бумаге. Если использовали бумагу из вторичного сырья, попробуйте свежую бумагу. ■ Проверьте условия окружающей среды. ■ Замените принт-картридж. ■ Проверьте валик переноса на предмет загрязнения. Проверьте электрические контакты. Если нужно, замените. ■ Почистите лампу предварительного переноса. ■ Замените плату блока питания.
<p>Посторонние изображения: На странице печатается изображение с предыдущей страницы.</p> 	<ul style="list-style-type: none"> ■ Рабочая среда. ■ Материал (бумага). ■ Принт-картридж. ■ Валик переноса. ■ Узел фьюзера. ■ Неправильное значение высокого напряжения. 	<ul style="list-style-type: none"> ■ Проверьте условия окружающей среды. ■ Убедитесь, что бумага соответствует характеристикам. Распечатайте 20 - 30 страниц на рекомендованной бумаге. ■ Определите шаг появления посторонних изображений и замените соответствующий узел. <p>ПРИМЕЧАНИЕ: См. раздел "Проблемы, связанные с отдельными элементами принтера" на странице 5-2.</p> <ul style="list-style-type: none"> ■ Замените плату блока питания.
<p>Неоднородное изображение: Насыщенность линий и плотность сплошных участков неравномерна по всей области отпечатка</p> 	<ul style="list-style-type: none"> ■ Принт-картридж. ■ Заземление принт-картриджа. ■ Нестабильное высокое напряжение. ■ Загрязнение валика переноса. ■ Загрязнение окна лазера. 	<ul style="list-style-type: none"> ■ Убедитесь, что в картридже не кончился тонер. Проверьте барабан на предмет загрязнений или повреждений. ■ Если нужно, замените принт-картридж. ■ Проверьте заземление принт-картриджа. Проверьте проводимость между заземляющим контактом картриджа и заземлением корпуса. Убедитесь, что контакт барабана чист и не поврежден. ■ Проверьте натяжение пружины валика переноса и контакты подшипников. ■ Извлеките узел лазера, почистите окно, или замените узел. ■ Замените плату блока питания.

Дефект	Возможная причина	Решение
<p>Черные точки: На печатной стороне присутствуют черные точки</p> 	<ul style="list-style-type: none"> ■ Принт-картридж. ■ Узел фьюзера. ■ Транспортер бумаги. ■ Валик переноса. 	<ul style="list-style-type: none"> ■ Замените принт-картридж. <p>ПРИМЕЧАНИЕ: См. раздел “Проблемы, связанные с отдельными элементами принтера” на странице 5-2</p> <ul style="list-style-type: none"> ■ Проверьте, почистите или замените узел фьюзера. ■ Удалите загрязнение с транспортера и роликов выдачи. ■ Почистите или замените валик переноса.
<p>Точечные или вертикальные пропуски изображения: В сплошных областях присутствуют случайные белые пятна.</p> 	<ul style="list-style-type: none"> ■ Влажная бумага. ■ Загрязнение элементов принтера посторонними материалами. ■ Принт-картридж. ■ Валик переноса. 	<ul style="list-style-type: none"> ■ Смените бумагу. ■ Проверьте компоненты принтера на предмет загрязнения поверхностей и наличие обрывков бумаги. Если нужно, почистите. ■ Если пропуски повторяются через 95 мм, замените принт-картридж. <p>ПРИМЕЧАНИЕ: См. раздел “Проблемы, связанные с отдельными элементами принтера” на странице 5-2.</p> <ul style="list-style-type: none"> ■ Извлеките и почистите валик переноса. Если пропуски повторяются через 57 мм, замените валик переноса.
<p>Горизонтальные полосы: На отпечатке присутствуют темные горизонтальные полосы</p> 	<ul style="list-style-type: none"> ■ Принт-картридж. ■ Узел фьюзера. ■ Валик переноса. ■ Неправильное значение высокого напряжения. ■ Узел лазера. 	<ul style="list-style-type: none"> ■ Замените принт-картридж. ■ Проверьте, почистите или замените узел фьюзера. ■ Проверьте натяжение пружины валика переноса и контакты подшипников. ■ Замените плату блока питания. ■ Замените узел лазера.
<p>Дефекты символов: Измененный шрифт, отсутствие, повтор или искажение символов. Это относится к данным шрифтов или к условиям описания символов.</p>	<ul style="list-style-type: none"> ■ Плохо подсоединен или неисправен интерфейсный кабель. Кабель не соответствует техническим характеристикам. ■ Дополнительный модуль памяти DIMM. ■ Главная плата. 	<ul style="list-style-type: none"> ■ Проверьте разъемы кабеля. Убедитесь, что кабель соответствует техническим характеристикам. ■ Замените дополнительный модуль памяти DIMM. ■ Замените главную плату.

Дефект	Возможная причина	Решение
<p>Незакрепленное изображение: Изображение полностью или частично не закреплено.</p>	<ul style="list-style-type: none"> ■ Качество бумаги (влажная). ■ Рабочая среда. ■ Установки панели дистанционного управления. ■ Узел фьюзера. ■ Главная плата. 	<ul style="list-style-type: none"> ■ Бумага слишком толстая, влажная или содержит высокий процент хлопкового волокна. ■ Принтер установлен в несоответствующих условиях среды. ■ Проверьте установки панели дистанционного управления. ■ Проверьте, почистите или замените узел фьюзера. ■ Замените главную плату.
<p>Перекошенное изображение: Отпечатанное изображение не параллельно краям страницы.</p>	<ul style="list-style-type: none"> ■ Бумага. ■ Лоток. ■ Узел ролика подхвата/Транспортер бумаги. ■ Узел фьюзера. 	<ul style="list-style-type: none"> ■ Проверьте бумагу на предмет повреждений. Смените бумагу. ■ Проверьте лоток на предмет повреждений. Правильно загрузите лоток свежей бумагой. ■ Проверьте узел ролика подхвата. Замените. ■ Проверьте работу в зонах транспортировки бумаги. ■ Проверьте, почистите или замените узел фьюзера.
<p>Пропуски и размазывание: Пропуски, потери или размазывание изображения в виде полос поперек направления обработки. Изображение кажется размытым, растянутым или сжатым.</p>	<ul style="list-style-type: none"> ■ Транспортер бумаги. ■ Узел главного двигателя привода. ■ Узел фьюзера. ■ Принт-картридж. 	<ul style="list-style-type: none"> ■ Проверьте работу в зонах транспортировки бумаги. ■ Проверьте узел главного двигателя привода на предмет повреждений или износа зубчатых передач. Замените. ■ Проверьте, почистите или замените узел фьюзера. ■ Замените принт-картридж.
<p>Искажения при печати на прозрачной пленке: Эффект дрожания при печати на прозрачной пленке</p>	<ul style="list-style-type: none"> ■ Установки панели дистанционного управления. ■ Материал. ■ Напряжение переноса. 	<ul style="list-style-type: none"> ■ Убедитесь, что на панели дистанционного управления установлен режим Transparency. ■ Убедитесь, что пленка соответствует техническим характеристикам. ■ Проверьте натяжение пружины валика переноса и контакты подшипников. ■ Замените плату блока питания.

Регулировка и калибровка

В данной главе содержится следующая информация:

- Калибровка полей
- Сброс параметров NVRAM

Калибровка полей

Калибровка полей не влияет на регистрацию изображения. Регистрация изображения в принтере Phaser 3425 не регулируется.

Поля - верхнее/левое (при односторонней печати)

Регулировка верхнего и левого полей при односторонней печати позволяет изменять установку полей, когда драйвер печати не используется. Такие установки эффективны только для командного языка PCL5e.

Установки по умолчанию для верхнего/левого полей при односторонней печати составляют 0 мм.

Поля - верхнее/левое (при двусторонней печати)

Регулировка верхнего и левого полей при двусторонней печати позволяет изменять установку полей на первой стороне дуплекс-страницы. Установку полей при двусторонней печати можно применять как при использовании драйвера печати, так и без него.

Установки по умолчанию для верхнего/левого полей при двусторонней печати составляют 5 мм.

Сброс параметров NVRAM

Сброс параметров NVRAM означает возврат всех параметров платы системного контроллера, хранящихся в NVRAM, к значению по умолчанию (к настройкам изготовителя). Сброс не влияет на счет страниц и серийные номера программного обеспечения Adobe. Сброс параметров PostScript NVRAM можно выполнить из меню Troubleshooting, пункт Service Tools.

Уход и плановое обслуживание

В данной главе содержится следующая информация:

- Процедуры профилактического техобслуживания
- Рекомендуемые инструменты
- Чистка
- Распечатка страницы очистки

Процедуры профилактического техобслуживания

При проверке, обслуживании и ремонте принтера выполняйте следующие процедуры. Чистка принтера, как это описано ниже, способствует улучшению работы и снижению вероятности необходимости техобслуживания в будущем.

Частота, с которой необходимо чистить принтер, зависит от частоты использования и типа материала. Записывайте количество отпечатанных листов.

Рекомендуемые инструменты

- Пылесос для тонера
- Чистая вода
- Чистая сухая неворсистая ткань
- Черный светозащитный пакет

Чистка

Внимание

Никогда не применяйте спирт для чистки частей принтера.

Не удаляйте тонер влажной тканью.

Если извлекаете принт-картридж, помещайте его в светозащитный пакет. Экспонирование принт-картриджа светом ухудшает его работу и может привести к выходу его из строя.

1. Запишите количество отпечатанных страниц.
2. Распечатайте несколько страниц, и рассмотрите их на предмет дефектов качества.
3. Выключите принтер.
4. Удалите из принтера обрывки бумаги и другие посторонние предметы.
5. С помощью специального пылесоса типа II удалите протекший тонер из внутренних частей принтера.
6. Вытащите и почистите лотки для бумаги.
7. Почистите ролики подхвата слегка влажной невористой тканью.

Распечатка страницы очистки

Если отпечатки выходят размытыми, вялыми или запятнанными, можно попробовать распечатать либо одну, либо обе страницы очистки, доступ к которым можно получить из меню **Troubleshooting/Service Tools**. С помощью распечатки страницы **Fuser Clean** можно снять остатки тонера с фьюзера, а с помощью страницы **Print Cart Clean** можно очистить барабан принт-картриджа.

Распечатку страниц очистки осуществляют следующим образом:

1. Убедитесь, что принтер включен, находится в режиме готовности, а лоток заправлен бумагой соответствующего типа.
2. Нажмите на передней панели кнопку **Menu**. Будет отображен список **Menu/Information**.
3. С помощью стрелок прокручивайте меню до тех пор, пока в нижней строке не отобразится **Troubleshooting**.
4. Нажмите **OK**. Появится запись **Troubleshooting/Margins**.
5. С помощью стрелки вниз отобразите в нижней строке **Service Tools**, и нажмите **OK**. Появится список **Service Tools/Test Prints**.
6. С помощью стрелок прокрутите меню до позиции **Fuser Clean**, и нажмите **OK**. Принтер перейдет в режим чистки, и распечатает страницу для очистки фьюзера.
7. Чтобы распечатать страницу для очистки принт-картриджа, повторите шаги 2 - 6, но выберите **Print Cart Clean**.

Разборка принтера

В данной главе содержится следующая информация:

- Обзор
- Общие замечания по разборке
- Заменяемые блоки и расходные материалы
- Разборка печатающего устройства

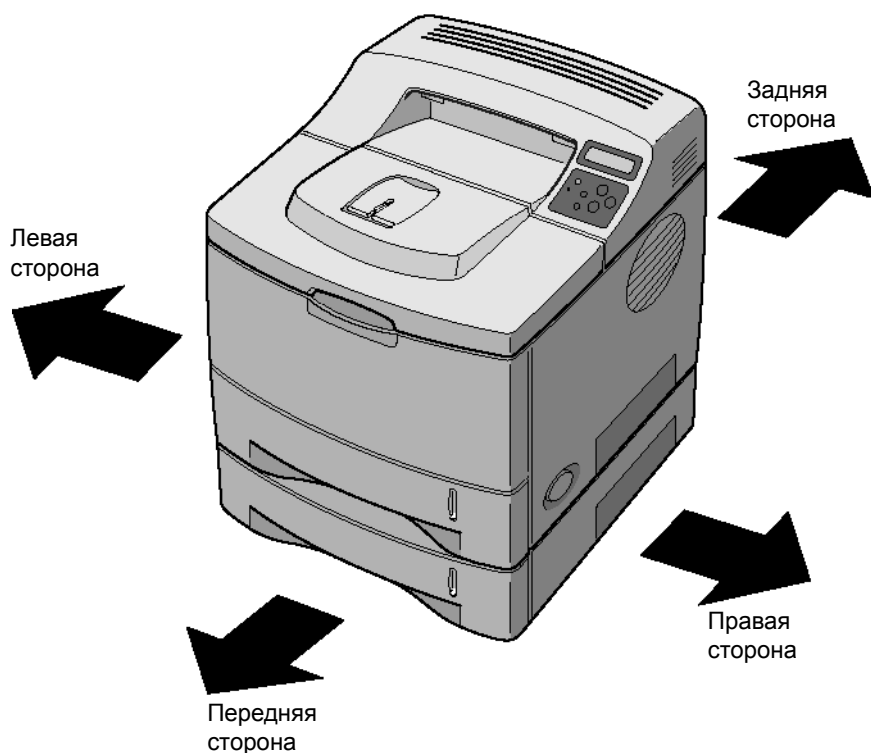
Глава 8

Обзор

В данном разделе описаны процедуры разборки и замены частей принтера в соответствии со списком запасных частей. В данном руководстве охвачены не все процедуры замены. Чтобы установить новую часть, в большинстве случаев надо следовать процедуре разборки в обратном порядке. В некоторых случаях приводится описание процедуры замены, так как она включает в себя особые шаги. Наименования и номера отдельных частей приведены в главе 9 “Список запасных частей” на странице 9-1.

Стандартная ориентация принтера

В некоторых случаях при описании процедуры разборки требуется знать ориентацию принтера. Это помогает находить нужные части. Расположение сторон принтера приведено на рисунке.



Общие замечания по разборке

Подготовка

Перед выполнением процедур по разборке и замене выполните следующее:

1. Выключите принтер и отсоедините сетевой шнур от стенной розетки.
2. Извлеките узел формирования изображения и защитите его от действия света, поместив его в светонепроницаемый пакет или контейнер. Отсоедините от принтера все интерфейсные кабели компьютера.
3. Для предотвращения повреждения чувствительных электронных элементов принтера работайте с электростатическим браслетом.
4. Чтобы фьюзер остыл, и можно было работать с фьюзером или около него, после отключения питания подождите по крайней мере 5 минут.
5. Извлечению многих частей принтера может помешать лоток 2. Перед продолжением работы снимите лоток 2.

Примечание

Названия частей в описании процедур разборки могут не вполне совпадать с названиями в списке запасных частей. Например, узел регистрации Registration Transport Assembly в списке запчастей называется Assembly, Transport Regi.

Внимание

Многие части фиксируются на месте с помощью пластмассовых защелок. Не прилагайте к ним чрезмерных усилий.

Не перекручивайте винты, входящие в пластмассовые части.

Используйте винты правильного типа и размера. Винт неправильного типа или размера может повредить резьбовое отверстие. Не употребляйте чрезмерных усилий при удалении или установке винтов или частей принтера.

Для удаления и установки пружин требуется пружинный крючок. Пружины можно повредить плоскогубцами и другим неподходящим инструментом.

Предупреждение

Перед разборкой принтера отсоедините сетевой шнур от стенной розетки.

Условные обозначения при описании процедур

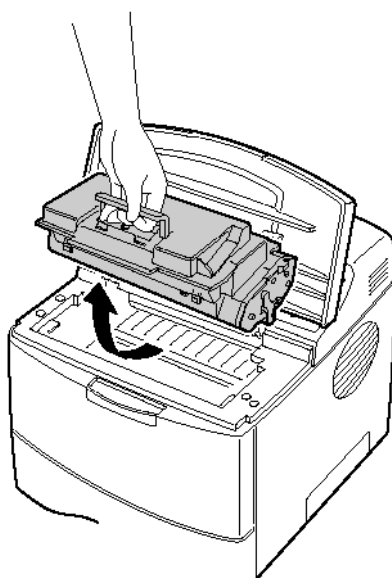
- Обозначение “(позиция X)” указывает на нумерованную позицию на иллюстрации.
- Обозначение “PLX.X.X” указывает на то, что данный компонент указан в списке запасных частей.
- Жирные стрелки на иллюстрациях указывают на направление движений при извлечении или установке элемента.

Заменяемые блоки и расходные материалы

К позициям регламентного обслуживания лазерного принтера Phaser 3425 относятся валик переноса и узел фьюзера. К расходным материалам относится принт-картридж.

Принт-картридж (PL 9.1.8)

1. Выключите питание принтера и отсоедините сетевой шнур от стенной розетки.
2. Откройте верхнюю крышку принтера.
3. Возьмите принт-картридж за рукоятку сверху и потяните его по направлению к передней стороне принтера, поднимая его при этом вверх.



4. Поместите принт-картридж в светозащитный пакет или в другой светонепроницаемый контейнер.

Внимание

Экспонирование принт-картриджа светом в течение более нескольких минут ухудшает его работу и приводит к преждевременному выходу из строя.

Валик переноса (PL 9.1.23)

1. Выключите питание принтера и отсоедините сетевой шнур от стенной розетки.
2. Откройте верхнюю крышку.
3. Извлеките принт-картридж и защитите его от воздействия света.

4. Поднимите рычаги фиксаторов подшипников по обеим сторонам валика переноса.

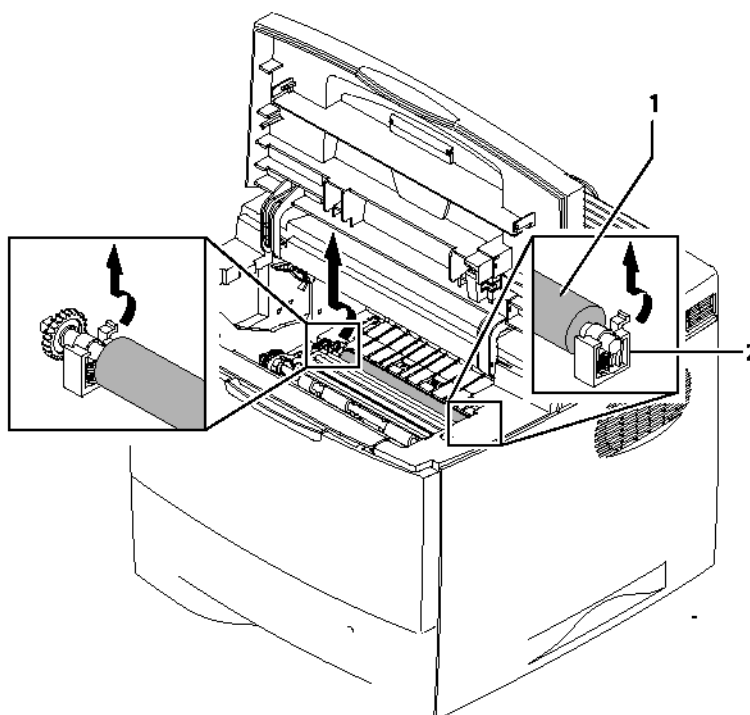
Внимание

Зубчатое колесо на конце вала валика переноса не закреплено. При извлечении валика придерживайте зубчатое колесо рукой во избежание попадания колеса во внутренние части принтера.

Примечание

Фиксаторы подшипников нельзя менять местами. Фиксатор с контактом заземления должен быть со стороны зубчатого колеса.

5. Переместите валик слегка вправо так, чтобы конец вала вышел из фланца на корпусе принтера, и вытащите его из принтера вместе с фиксаторами подшипников и зубчатым колесом.



1. Валик переноса

2. Фиксатор подшипника

Фьюзер (PL 9.3.40)

Предупреждение

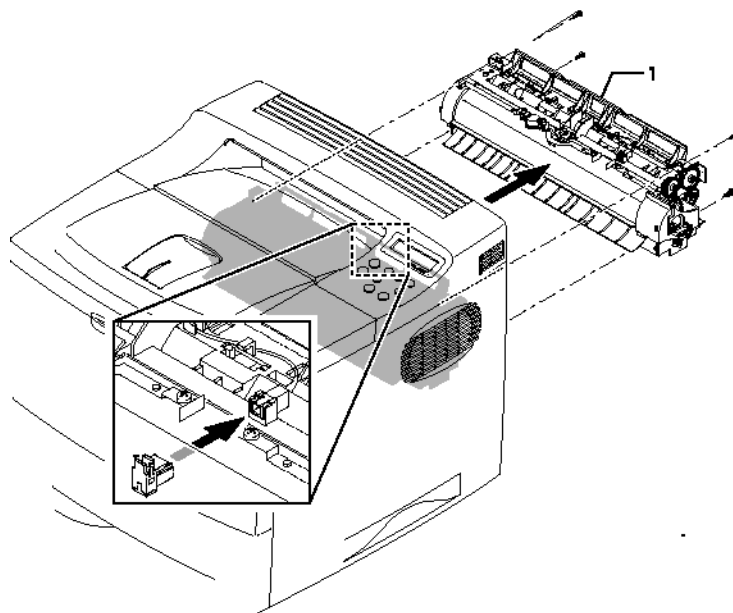
Фьюзер может быть сильно нагрет. Перед извлечением фьюзера выключите питание принтера и подождите по крайней мере 5 минут, пока он не остынет.

1. Выключите питание принтера и отсоедините сетевой шнур от стенной розетки.
2. Снимите заднюю крышку (см. стр. 8-14).

3. С помощью отвертки из комплекта удалите 4 винта, крепящих фьюзер к шасси принтера.
4. Потяните фьюзер за оба конца назад, и извлеките его.

Примечание

Фьюзер (1) крепится винтами двух разных размеров. При установке используйте длинные винты сверху, короткие снизу.



Установка

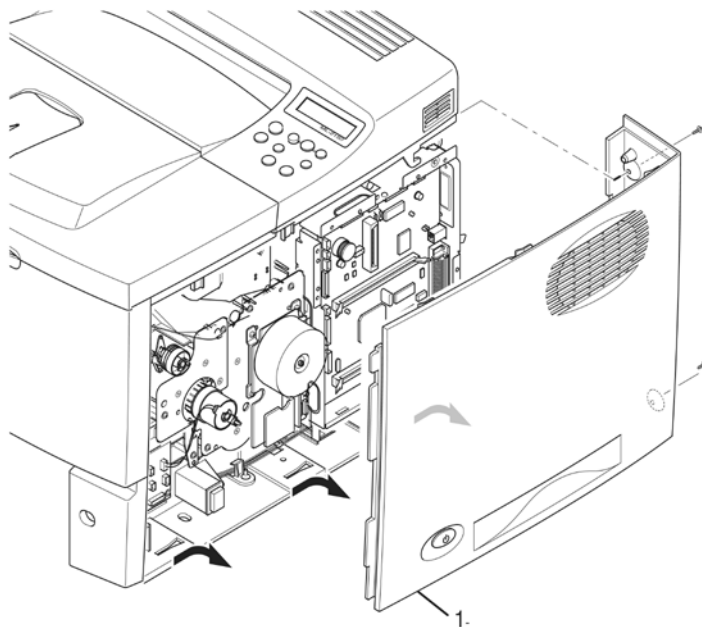
Внимание

Устанавливайте фьюзер осторожно, чтобы не повредить зубчатые колеса. Убедитесь, что фьюзер надежно сидит обоими концами, и что провод заземления (нижний левый конец) не попал под фьюзер. Длинные винты используйте сверху, короткие снизу. Неправильная установка провода заземления может привести к преждевременному выходу принтера из строя. Если фьюзер плохо встал на место, ребра на внутренней стороне задней крышки будут ударять по фьюзеру при закрывании.

Разборка печатающего устройства

Узел правой крышки (PL 9.2.2)

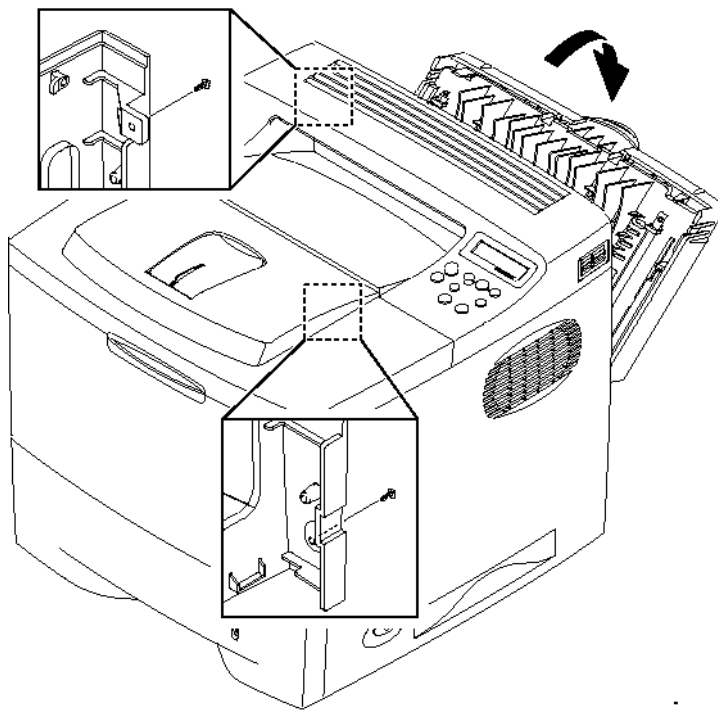
1. Выключите питание принтера и отсоедините сетевой шнур от стенной розетки.
2. Удалите два винта, крепящих правую крышку (1) к задней стороне принтера.



3. Сдвиньте крышку по направлению к задней стороне принтера, и освободите 3 фиксирующих зацепа на нижней кромке крышки. Затем наклоните верхнюю часть крышки наружу, и извлеките ее.

Узел левой крышки (PL 9.2.4)

1. Выключите питание принтера и отсоедините сетевой шнур от стенной розетки.
2. Удалите два винта, крепящих левую крышку к задней стороне принтера. Чтобы получить доступ к верхнему винту, нужно открыть заднюю крышку.



Примечание

Задняя крышка должна быть закрыта в течение большей части пути перемещения узла левой крышки, так чтобы левая крышка освободила нижний выступ задней крышки. Затем заднюю крышку следует слегка открыть, открыв таким образом верхний винт.

3. Сдвиньте крышку по направлению к задней стороне принтера, и освободите 3 фиксирующих зацепа на нижней кромке крышки. Затем наклоните верхнюю часть крышки наружу, и извлеките ее.

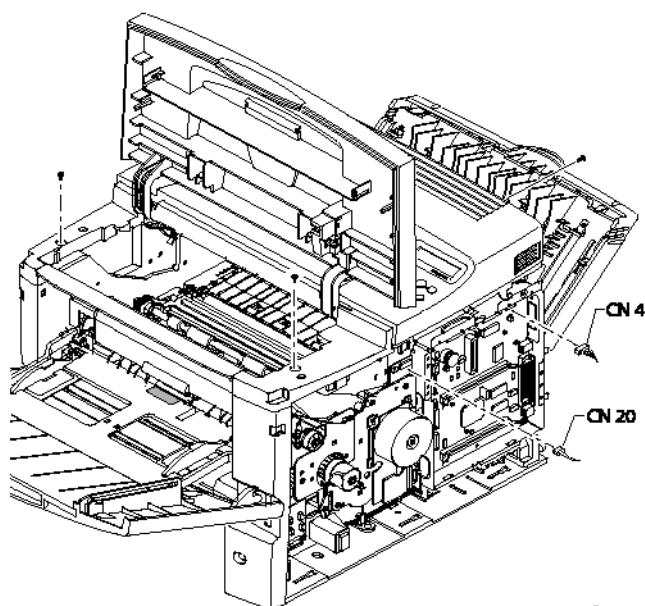
Узел верхней крышки (PL 9.2.1)

1. Извлеките принт-картридж (см. стр. 8-4) и защитите его от света.
2. Снимите узел правой крышки (стр. 8-7) и узел левой крышки (стр. 8-8).
3. Откройте лоток 1, заднюю крышку и переднюю секцию верхней крышки.

Примечание

Если установлена сетевая интерфейсная плата NIC, извлеките ее, и получите доступ к разъемам главной платы.

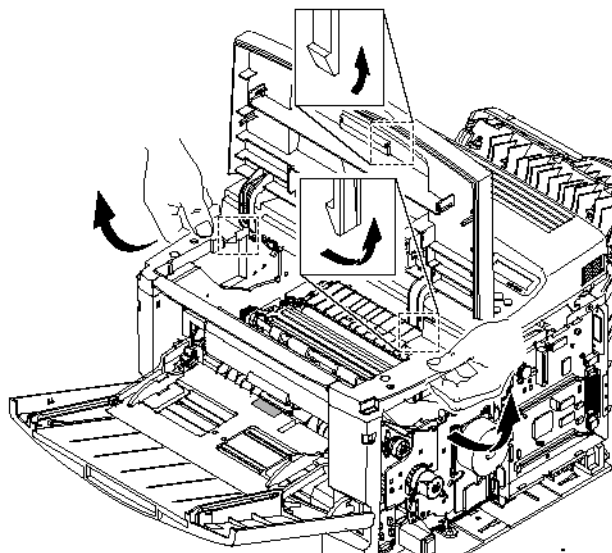
4. Отсоедините контакт CN4 (передняя панель) от главной платы, и контакт CN2 (крышка открыта) от соединительной платы крышки.
5. Удалите три винта (2 сверху и 1 на задней кромке), крепящих верхнюю крышку к принтеру.



- Освободите защелки фиксирующих зацепов по обеим сторонам верхней крышки и одного в левом заднем углу. Для освобождения зацепа в левом заднем углу потребуется маленькая отвертка. Снимите узел верхней крышки.

Внимание

Снимайте крышку осторожно. Кабели и разъемы главной платы пропускайте осторожно через отверстия в шасси.



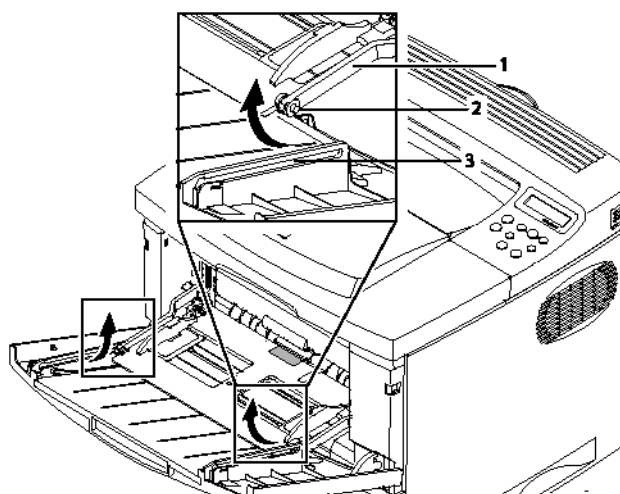
Узел крышки лотка 1 (PL 9.1.2)

- Выключите питание принтера и отсоедините сетевой шнур от стенной розетки.
- Откройте лоток 1.

Внимание

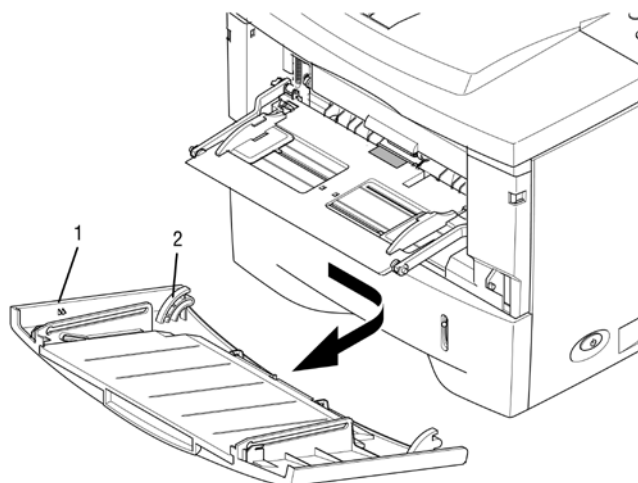
Выполняя следующее действие, соблюдайте осторожность при выталкивании пластин с направляющими отверстиями. При применении чрезмерных усилий отверстия можно повредить.

3. Закройте примерно наполовину крышку лотка 1, а затем вытолкните за верхнюю часть левую пластину с направляющим отверстием так, чтобы вышел шарнирный палец, и извлеките соединение лотка из левого направляющего отверстия.



1. Соединение лотка 2. Шарнирный палец 3. Направляющее отверстие

4. Осторожно приподнимите крышку так, чтобы выступ, расположенный за петлей на левой стороне крышки, освободил опору шарнирного пальца, сдвиньте крышку вправо, и снимите ее с принтера.



1. Крышка лотка 1 2. Петля

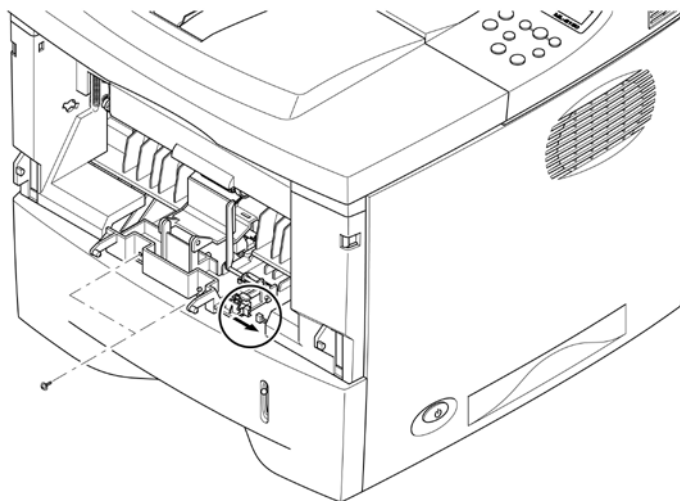
Узел торможения (PL 9.3.7)

1. Снимите узел крышки лотка 1 (стр. 8-10).

Примечание

Снимать лоток 2 необязательно, но это расширит доступ к элементам принтера.

2. Отсоедините разъем датчика окончания бумаги лотка 1. Кабель идет от контакта CN13 соединительной платы.
3. Удалите два винта, крепящих узел торможения к шасси принтера.



Внимание

Под прижимным рычагом узла торможения находится пружина. Не потеряйте ее. При установке узла торможения убедитесь, что пружина правильно установлена и надежно сидит на выступе шасси. При правильной установке прижимной рычаг торможения плавно перемещается вверх и вниз под действием давления пружины.

4. Потяните наружу и извлеките узел торможения и датчик окончания бумаги лотка 1 и его активатор.

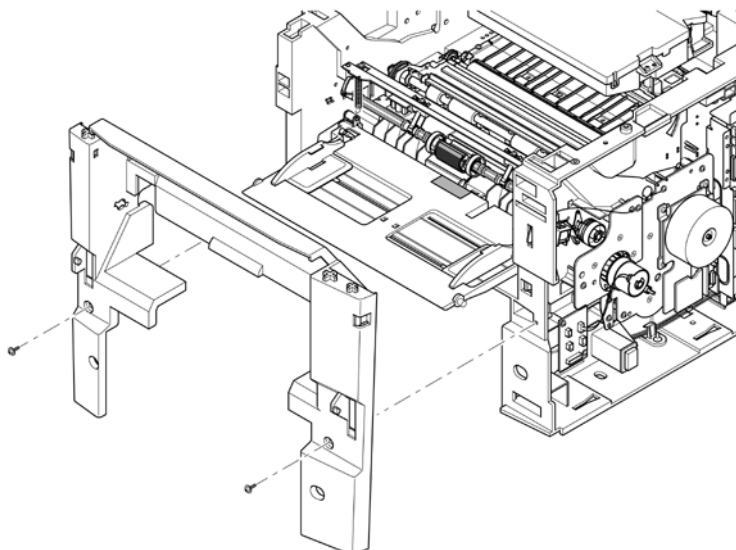
Передняя (внутренняя) крышка (PL 9.2.5)

Примечание

Чтобы снять переднюю крышку, следует удалить лоток 2.

1. Извлеките принт-картридж (стр. 8-4) и защитите его от света.

2. Снимите узел крышки лотка 1 (стр. 8-10).
3. Снимите узел верхней крышки (стр. 8-9).
4. Отсоедините соединения подъемной плиты лотка 1 от подъемной плиты лотка 1. Для этого потяните наружу конец рычагов соединений в том месте, где они соединяются с подъемной плитой.
5. Поворачивайте каждый рычаг, чтобы совместить ключ с отверстием в плите и отсоедините соединения.
6. Удалите два винта, крепящих переднюю крышку к принтеру, освободите защелки двух фиксирующих зацепов по обеим сторонам, и снимите переднюю крышку.



Подъемная пластина лотка 1 (PL 9.1.3)

1. Снимите переднюю (внутреннюю) крышку (стр. 8-12).
2. Отсоедините 2 пружины смещения от металлической рамы.

Примечание

В некоторых случаях пружины легко соскальзывают с пластмассовых несущих рычагов подъемной плиты, поэтому их легко отсоединять таким методом. Однако, отсоединяя пружины от металлической рамы, меньше вероятность их повреждения.

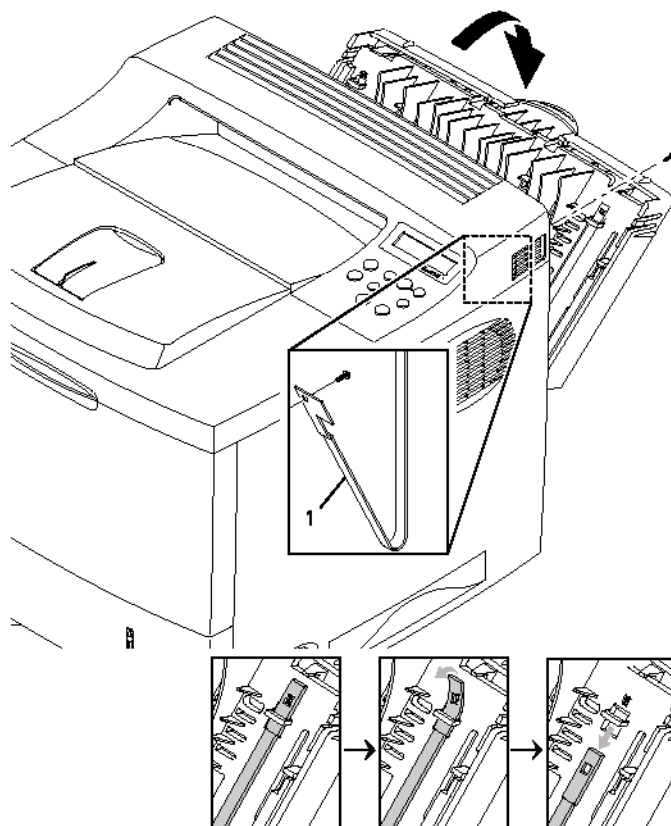
3. Снимите подъемную пластину лотка 1.

Узел задней крышки (PL 9.2.3)

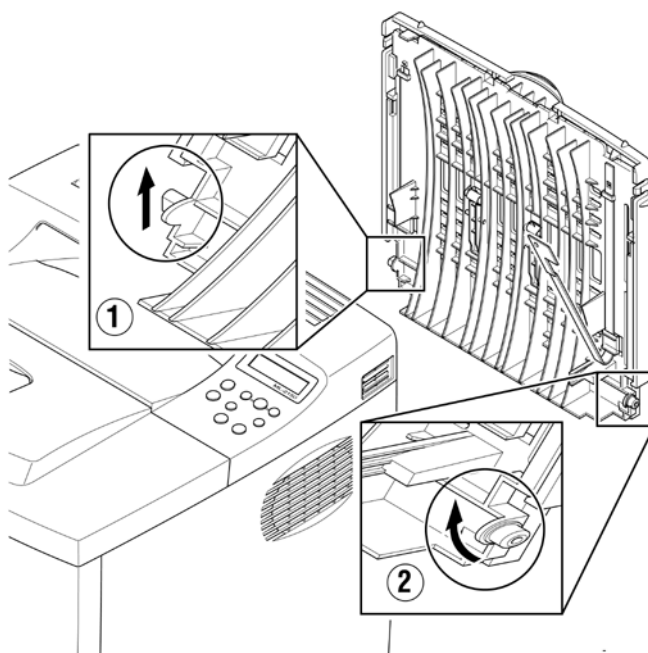
1. Откройте заднюю крышку и удалите винт, крепящий ремень к задней стороне принтера.

Примечание

Также можно приподнять конец ремня со стороны крышки от фиксатора, и сдвинуть его по крышке, оставив его и винт присоединенными к принтеру.



2. Поворачивайте заднюю крышку до тех пор, пока плоская поверхность шейки левой петли (см. ориентацию на стр. 8-2) не будет выровнена по отношению к отверстию, как показано на рисунке (1) ниже. Чтобы освободить шейку левой петли, потяните левую сторону крышки вверх.

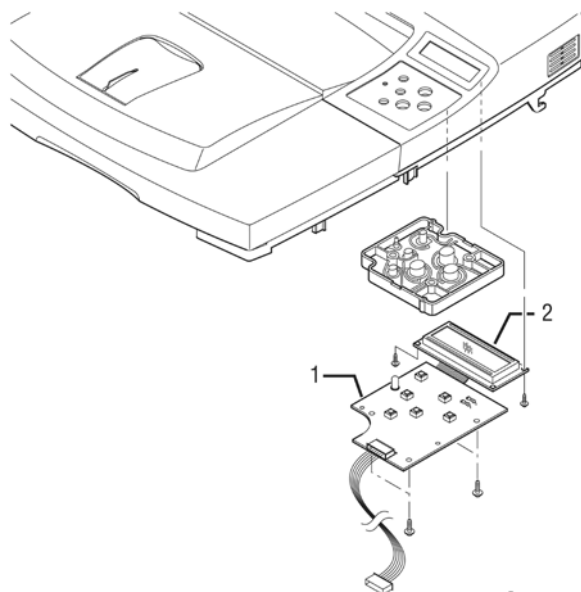


3. Сдвиньте заднюю крышку влево, и освободите правую шейку петли (см. позицию 2 на рисунке), и снимите заднюю крышку.
4. Если Вы заменяете узел задней крышки, снимите ремень, чтобы использовать его в новом узле. Приподнимите верхний конец ремня над фиксатором на задней крышке. Чтобы освободить ремень от задней крышки, вытяните его вниз.

Узел передней панели (PL 9.2.1.8)

1. Извлеките принт-картридж (стр. 8-4) и защитите его от света.
2. Снимите узел верхней крышки (стр. 8-9).

3. Удалите 6 винтов, крепящих узел передней панели к верхней крышке, и снимите узел передней панели.



1. Кнопочная панель

2. Панель светодиодов

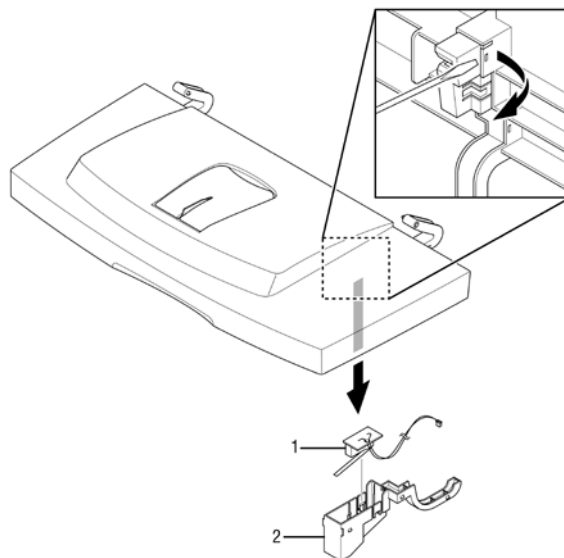
Блокировочный выключатель крышки (PL 9.2.1.16)

Примечание

Чтобы получить доступ к блокировочному выключателю, снимать верхнюю крышку необязательно. Однако, чтобы отсоединить контакт CN2 блокировочного выключателя от соединительной платы крышки, необходимо снять правую крышку. Чтобы было легче располагать кабель к главной плате, лучше снять верхнюю крышку.

1. Извлеките принт-картридж (стр. 8-4) и защитите его от света.
2. Снимите узел верхней крышки (стр. 8-9).
3. Откройте переднюю секцию верхней крышки. Это даст доступ к крышке блокирующего выключателя.

4. С помощью маленькой отвертки с плоским жалом оттяните наружу фиксаторы (6), крепящие колпачок блокировочного выключателя, и снимите колпачок с крышки.



1. Блокировочный выключатель

2. Колпачок

5. Извлеките блокировочный выключатель крышки.

Сетевая интерфейсная плата NIC (PL 9.1.41)

1. Снимите узел правой крышки (стр. 8-7).

Внимание

При извлечении или замене любой платы принтера соблюдайте правила защиты от статического электричества (ESD). Обратитесь к разделу “Общие замечания по разборке” на странице 8-3.

2. Удалите два винта-барашка, крепящих интерфейсную плату NIC к задней кромке монтажной консоли главной платы.
3. Потяните вверх передний край платы NIC, и освободите ее из разъема CN9 главной платы, а затем извлеките ее вправо.

Главная плата (PL 9.1.10)

Примечание

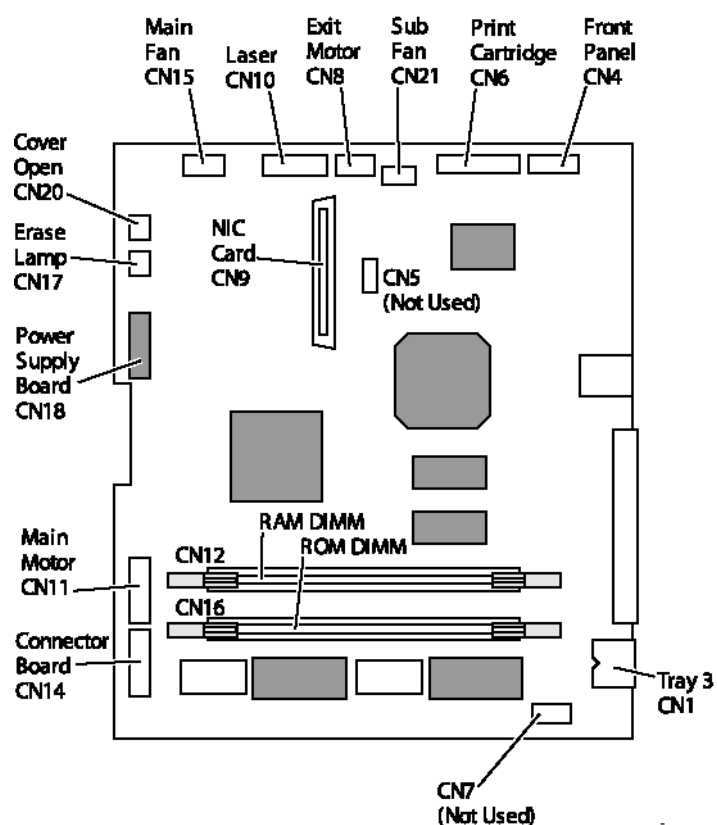
Если установлена сетевая интерфейсная плата NIC, ее следует снять (стр. 8-17), чтобы получить доступ к винтам, крепящим главную плату.

1. Снимите узел правой крышки (стр. 8-7).

Внимание

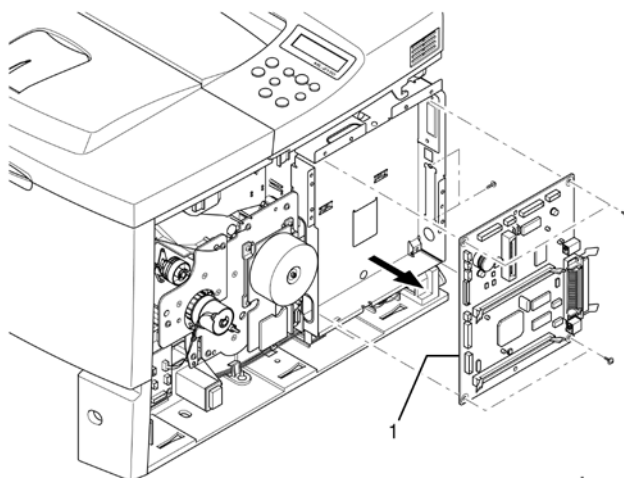
При извлечении или замене любой платы принтера соблюдайте правила защиты от статического электричества (ESD). Обратитесь к разделу “Общие замечания по разборке” на странице 8-3.

2. Отсоедините от главной платы все разъемы.



3. Удалите 6 винтов, крепящих главную плату к консоли (4 с правой стороны принтера и 2 с задней).

4. Выдвиньте фиксаторы разъема параллельного порта. Двигайте плату по направлению к передней стороне принтера так, чтобы разъемы освободились из консоли, и извлеките главную плату вправо.



Примечание

При установке новой платы будет утеряна информация, хранящаяся в NVRAM. К такой информации относятся серийный номер и счет копий. Серийный номер можно переустановить посредством CentreWare (если установлена сетевая интерфейсная плата NIC), или с помощью загружаемой команды P.JL.

Примечания по замене

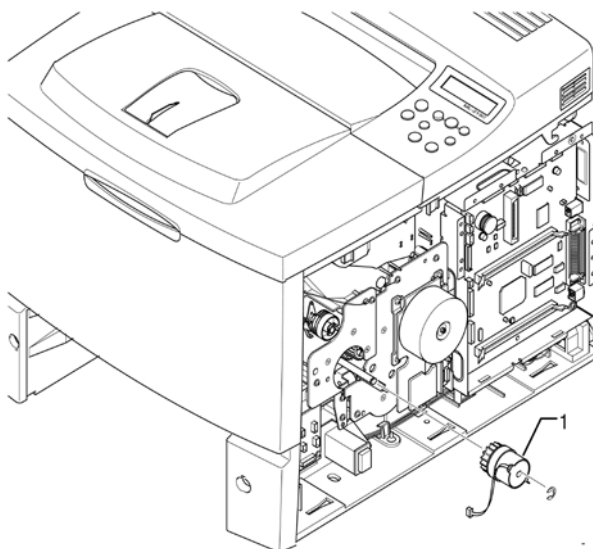
Примечание

При установке главной платы короткий винт должен быть расположен в правом верхнем углу платы.

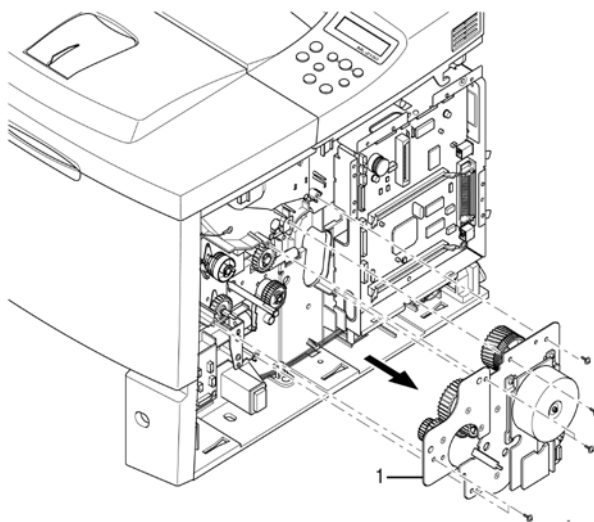
Узел главного привода (PL 9.1.11)

1. Снимите узел правой крышки (см. стр. 8-7).
2. Отсоедините контакт CN14, соединяющий муфту регистрации с соединительной платой (см. раздел "Схема 2 - Соединительная плата" на странице 10-4).
3. Отсоедините контакт CN1 от узла главного привода. Кабель присоединен к контакту CN11 главной платы (см. раздел "Схема электрических соединений печатающего устройства" на странице 10-2).
4. Удалите винт, крепящий колпачок клеммы переменного тока к узлу главного привода, и снимите колпачок.

5. Снимите кольцо, крепящее муфту регистрации к валу ролика подачи, и снимите муфту регистрации.



6. Удалите винт, крепящий соединительную плату крышки к главному приводу, и отодвиньте плату в сторону.
7. Удалите 6 винтов, крепящих главный привод к шасси принтера, и извлеките главный привод.



Примечания по установке

Примечание

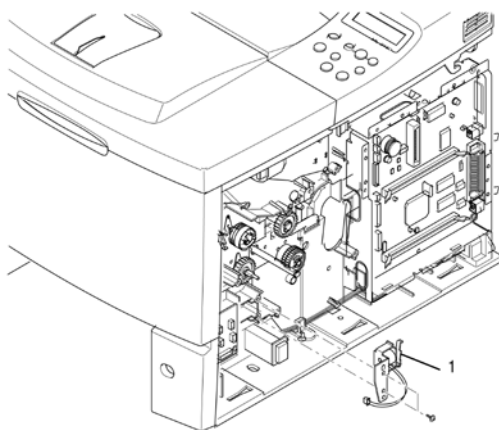
Провод заземления и разрядный конденсатор крепятся к узлу главного привода с помощью двух крепежных винтов. Заметьте их расположение.

Примечание

Сначала установите главную плату правой стороной. Затем установите в нужное положение левую сторону. Одновременно выравнивайте зубчатые колеса. После установки главной платы присоедините соединительную плату крышки.

Соленоид лотка 2 (PL 9.1.28)

1. Извлеките узел главного привода (стр. 8-19).
2. Отсоедините контакт CN10 между соленоидом лотка 2 и соединительной платой.
3. Удалите 2 винта, крепящих соленоид лотка 2 к шасси, и извлеките соленоид.



Датчик отсутствия бумаги лотка 2 (PL 9.3.44)

1. Снимите с принтера левую крышку (стр. 8-8).
2. Отсоедините контакт CN2 (датчик регистрации) от платы датчика.
3. Отсоедините контакт CN3 (соединительная плата принт-картриджа) от платы датчика.
4. Удалите два винта, крепящих датчик отсутствия бумаги лотка 2 к шасси принтера, и извлеките датчик.

Датчик размера бумаги (PL 9.3.36)

Примечание

Если установлен дополнительный лоток 3, перед выполнением процедуры его следует удалить.

1. Снимите с принтера левую крышку (стр. 8-8).
2. Если лоток 2 не снят, снимите его.
3. Отсоедините контакт CN1 (соединительная плата принт-картриджа) от датчика размера бумаги.
4. Осторожно переверните принтер нижней стороной вверх.

Примечание

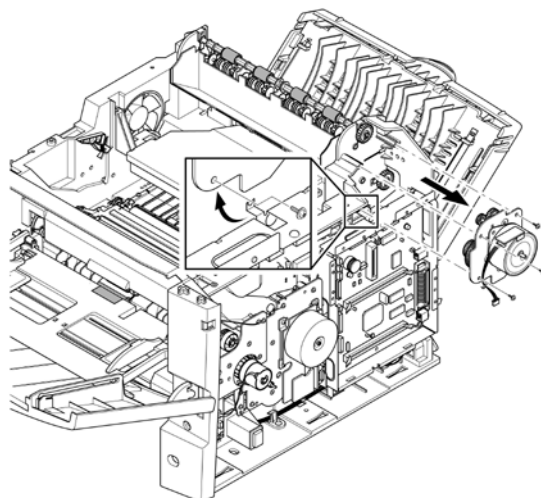
Датчик размера бумаги можно удалить, не удаляя заднюю перекладину. Однако, чтобы расширить доступ, удалите винт перекладины над датчиком размера бумаги, и ослабьте винт с другой стороны, чтобы можно было отвернуть перекладину в сторону.

5. Удалите два винта с левой стороны принтера, по одному с каждой стороны задней перекладины, которые крепят датчик размера бумаги к шасси принтера.
6. Потяните узел датчика вверх, пока он не освободится от монтажных штоков, и извлеките его из принтера.

Узел привода выдачи (PL 9.1.20)

1. Извлеките принт-картридж (стр. 8-4) и защитите его от света.
2. Снимите узел верхней крышки (стр. 8-4).
3. Отсоедините разъем жгута привода выдачи от двигателя выдачи.

4. Удалите 3 винта, крепящих узел привода выдачи к шасси принтера, и извлеките узел привода.



Внимание

Не потеряйте теплоизоляционные шайбы, расположенные на крепежных винтах между головкой винта и двигателем.

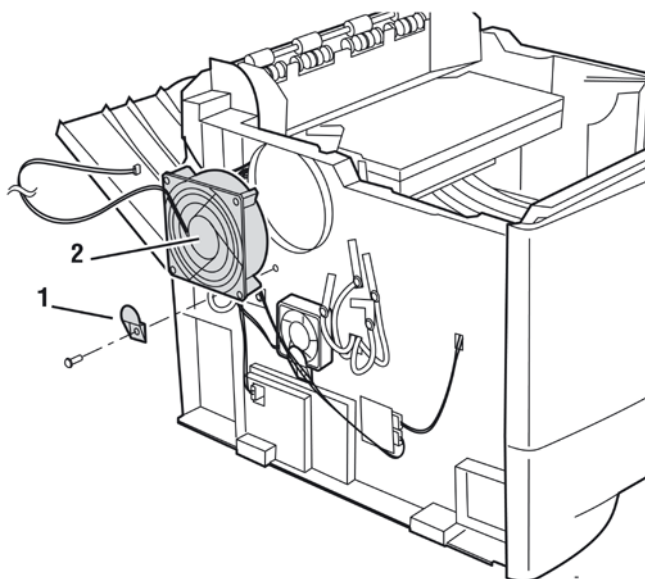
Узел главного вентилятора (PL 9.1.19)

1. Снимите узел верхней крышки (стр. 8-9).
2. Отсоедините разъем CN15 главного вентилятора от главной платы (см. раздел “Схема 1 - Главная плата” на странице 10-3).

Примечание

Если вам удобно, вы можете ослабить винты, крепящие узел лазера, и наклонить узел. Это расширит доступ к кабелю. Такую процедуру необходимо проделать при установке узла лазера для правильного расположения кабеля.

3. Удалите винт, крепящий фиксатор (стопор) вентилятора, и извлеките вентилятор влево, пропуская при этом кабель через принтер с правой стороны.



1. Фиксатор

2. Главный вентилятор

Примечания по установке

Примечание

Ослабьте винты, крепящие узел лазера, если это не было сделано во время разборки. Это позволит правильно расположить кабель вентилятора под лазером.

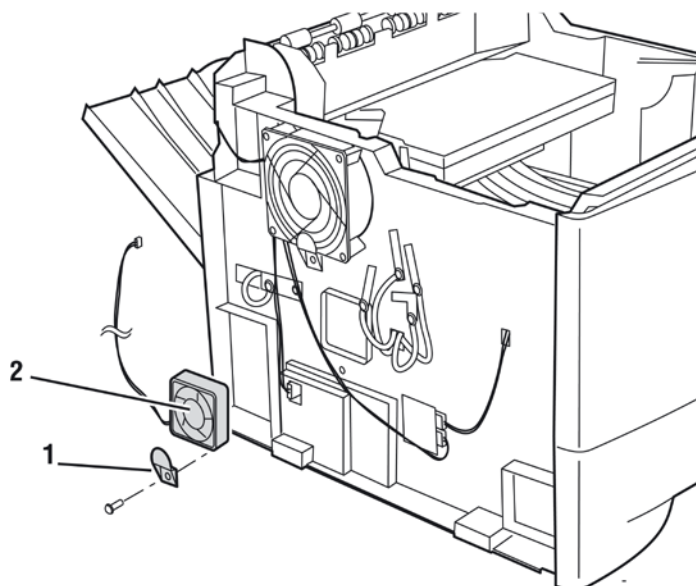
Узел вспомогательного вентилятора (PL 9.3.35)

1. Снимите узел верхней крышки (стр. 8-9).
2. Отсоедините контакт CN21 вспомогательного вентилятора от главной платы.

Примечание

Если Вам удобно, Вы можете ослабить винты, крепящие узел лазера, и наклонить узел. Это расширит доступ к кабелю. Такую процедуру необходимо проделать при установке узла лазера для правильного расположения кабеля.

3. Удалите винт, крепящий фиксатор (стопор) вентилятора, и извлеките вентилятор влево, пропуская кабель через принтер с правой стороны.



1. Фиксатор (стопор)

2. Вспомогательный вентилятор

Примечание по установке

Примечание

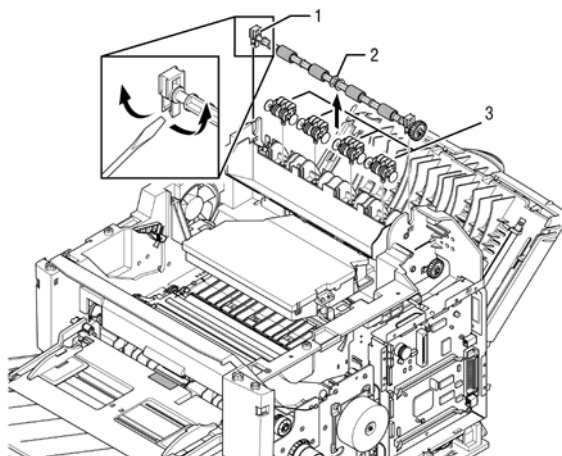
Ослабьте винты, крепящие узел лазера, если это не было сделано во время разборки. Это позволит правильно расположить кабель вентилятора под лазером.

Установите вспомогательный вентилятор наклейкой внутрь. Это обеспечит правильную направленность работы вентилятора.

Узел ролика выдачи (PL 9.3.21) и узел роликов транспортера (PL 9.3.24)

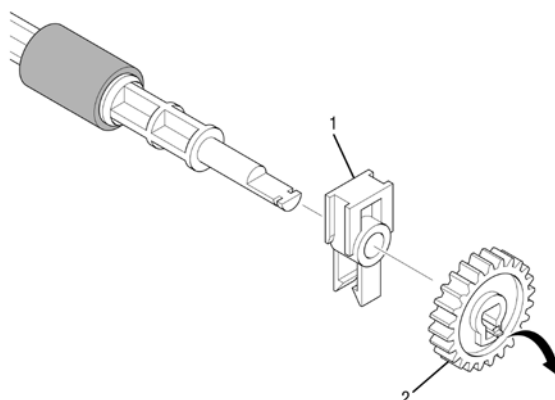
1. Извлеките принт-картридж (стр. 8-4) и защитите его от света.
2. Снимите узел верхней крышки (стр. 8-9).

3. С помощью маленькой отвертки с плоским жалом распрямите пластмассовые карабины в нижней части подшипника, и вытяните вверх левый конец вала ролика вывода.



1. Подшипник 2. Ролик вывода 3. Узел холостых роликов вывода

4. Нажмите на защелку, фиксирующую зубчатое колесо ролика вывода на валу. Снимите зубчатое колесо.
5. Повторите процедуру с правой стороны вала ролика вывода, и извлеките вал.



1. Подшипник 2. Зубчатое колесо вывода

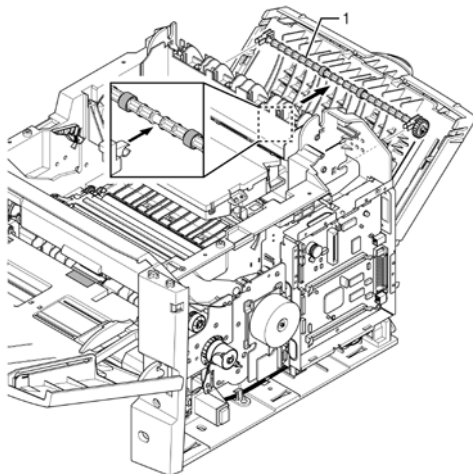
6. Вытащите вверх узел выходного вала из рамы узла вывода.

Внимание

Узлы холостых роликов вывода не зафиксированы на раме узла выдачи, поэтому их можно уронить.

7. Вытащите узлы холостых роликов вывода вверх из рамы узла вывода.

8. С помощью маленькой отвертки с плоским жалом распрямите пластмассовые карабины в нижней части подшипника, и вытяните левый конец узла вала роликов транспортера по направлению к задней стороне принтера.
9. Продолжайте вытягивать узел вала роликов транспортера по направлению к задней стороне принтера, пока он не освободится от центрального подшипника.



10. Нажмите на защелку, фиксирующую зубчатое колесо узла вала роликов транспортера на валу, и снимите зубчатое колесо.
11. Повторите процедуру с подшипником с правой стороны узла вала роликов транспортера, и извлеките вал.
12. Снимите подшипники с обоих концов узла вала роликов транспортера.

Примечание

Подшипники можно оставить на валу, если не предполагается их замена или замена вала.

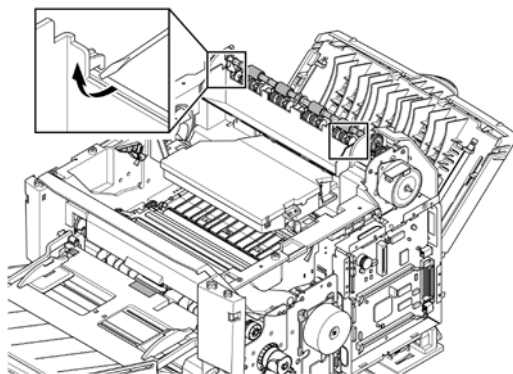
Примечание

При сборке убедитесь, что активатор датчика заполнения выходного лотка перемещается свободно.

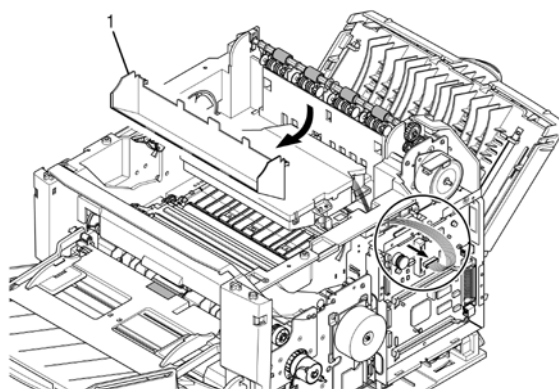
Узел лазера (PL 9.1.16)

1. Извлеките принт-картридж (стр. 8-4) и защитите его от света.
2. Снимите узел верхней крышки (стр. 8-9).

3. С помощью маленькой отвертки с плоским жалом распрямите карабины по обеим сторонам промежуточного выходного лотка.



4. Снимите промежуточный выходной лоток (позиция 1) по направлению к передней стороне принтера.



5. Удалите 3 винта, крепящих узел лазера к шасси принтера, и поднимите лазер так, чтобы был доступ к жгуту.

Внимание

Будьте осторожны, и не прикасайтесь к окну с нижней стороны узла лазера.

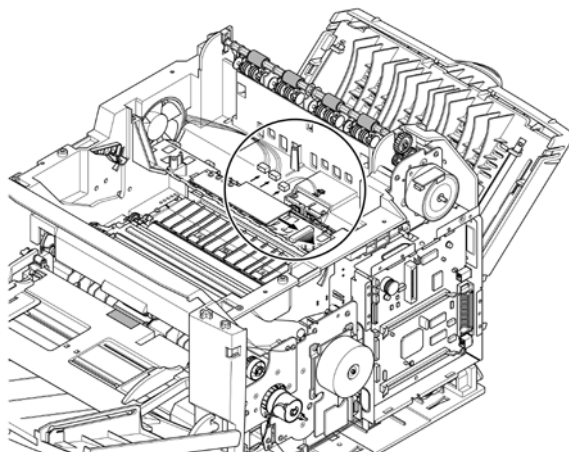
6. Осторожно снимите пористую прокладку, фиксирующую жгут лазера в нижней части узла лазера, и отсоедините 2 контакта жгута от лазера.

Примечание

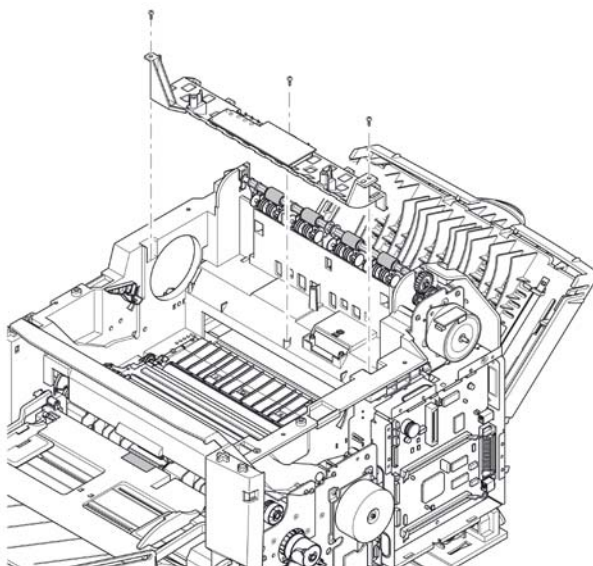
Если при удалении пористая прокладка будет повреждена, для работы принтера это не существенно.

Соединительный узел принт-картриджа (PL 9.3.53)

1. Извлеките узел лазера (стр. 8-27).
2. Если установлена интерфейсная плата NIC, снимите ее (стр. 8-17).
3. Отсоедините контакты CN4, CN7, CN8 и CN9 от соединительного узла принт-картриджа.

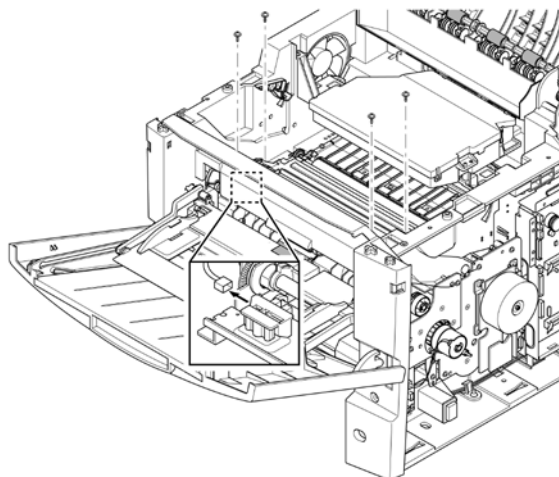


4. Отсоедините контакт CN6 от главной платы.
5. Удалите три винта, крепящих соединительный узел принт-картриджа, и извлеките узел.



Узел транспортера регистрации (PL 9.1.9)

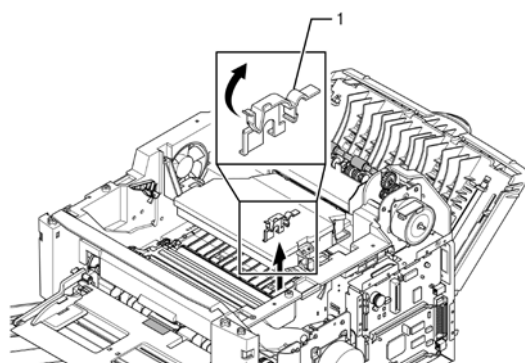
1. Извлеките принт-картридж (стр. 8-4) и защитите его от света.
2. Снимите узел верхней крышки (стр. 8-9).
3. Отсоедините разъем датчика регистрации.



4. Удалите 4 винта, крепящих узел транспортера регистрации к шасси.
5. Поднимите рукоятку защелки впереди, и снимите шляпку зубчатого колеса (позиция 1) с правого края узла транспортера регистрации.

Примечание

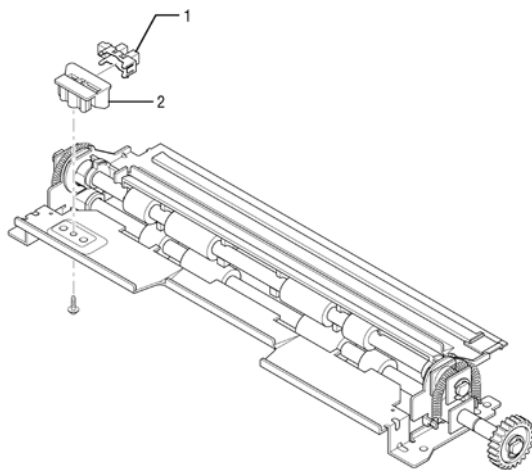
Шляпка зубчатого колеса черного цвета, как и рама принтера, и на ее фоне трудно различима. Посмотрите на правую сторону узла транспортера регистрации, и увидите шляпку прямо справа от подшипника.



6. Вытащите узел транспортера регистрации вверх из принтера.

Датчик регистрации (PL 9.7.10)

1. Извлеките узел транспортера регистрации (стр. 8-30).
2. Удалите винт (снизу узла), крепящий датчик регистрации к узлу транспортера регистрации, и извлеките держатель датчика и сам датчик.



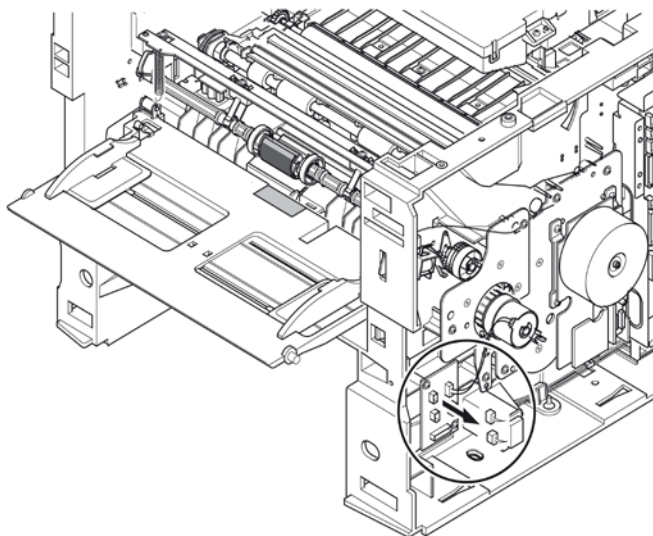
1. Датчик регистрации

2. Держатель датчика

Узел ролика подачи лотка 1 (PL 9.3.2)

1. Снимите узел передней (внутренней) крышки (стр. 8-12).

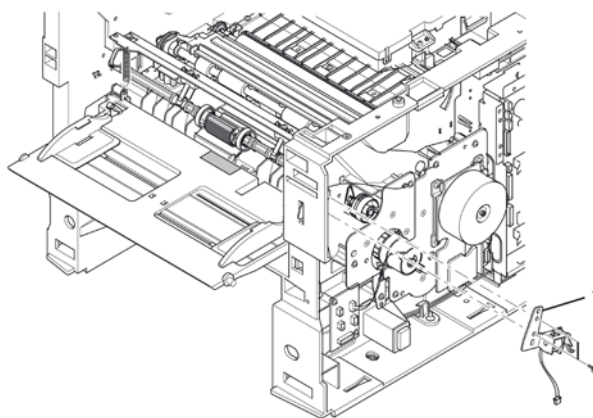
2. Отсоедините контакт CN11, соединяющий соленоид лотка 1 с соединительной платой (см. раздел “Схема 2 - Соединительная плата” на странице 10-4).



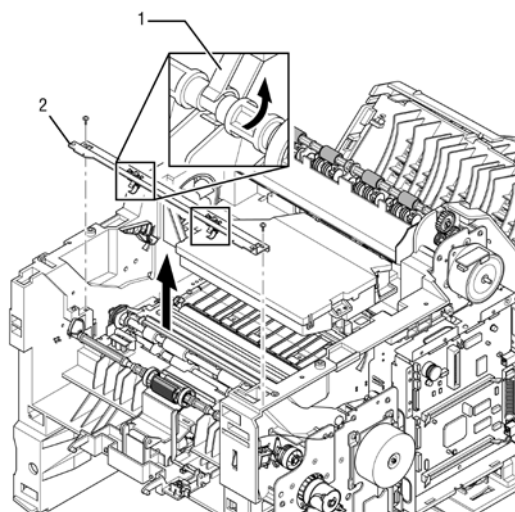
3. Удалите 2 винта, крепящих соленоид лотка 1 (позиция 1) к шасси, и извлеките соленоид.

Примечание

В данной процедуре будет удален провод заземления. При установке соленоида не забудьте установить провод заземления.



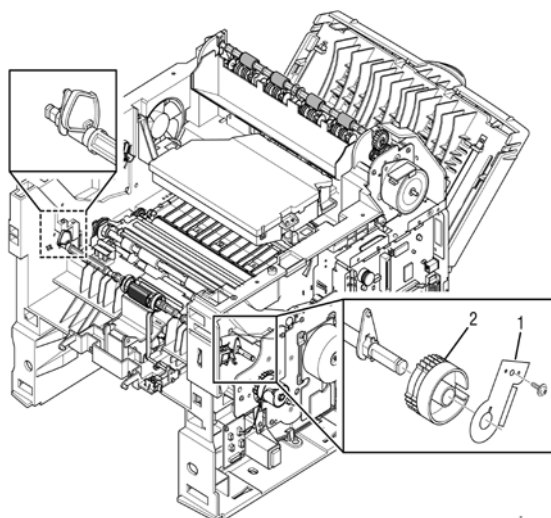
4. Удалите 2 винта, по одному с каждой стороны опоры ролика подхвата, и освободите опору с двумя муфтами, которые фиксируют опору на валу ролика подачи лотка 1.



1. Муфта

2. Опора ролика подхвата лотка 1

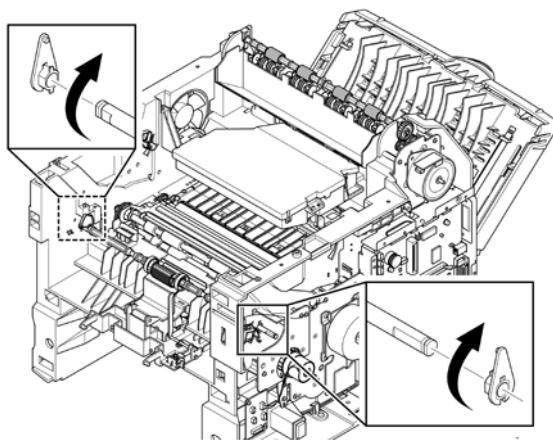
5. Удалите винт с правой стороны принтера, крепящий монтажную консоль над правым концом вала ролика подачи. Снимите консоль и зубчатое колесо лотка 1.



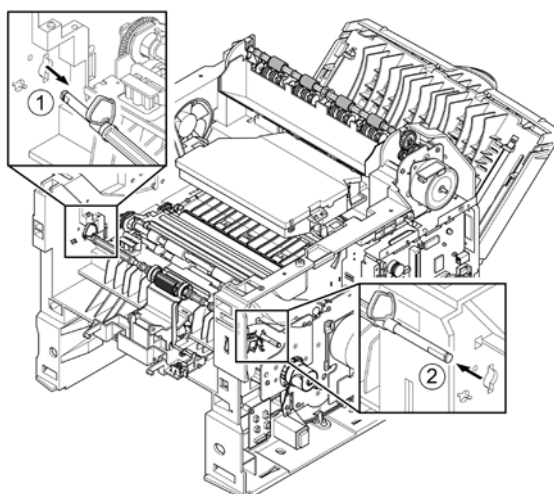
1. Консоль

2. Зубчатое колесо лотка 1

6. Потяните фиксатор подшипников с обеих сторон принтера, и освободите защелку из фиксирующего отверстия в шасси. Затем поверните подшипники назад, и снимите их с вала.



7. Сдвиньте вал вправо настолько, чтобы освободить его левый конец, как показано на рисунке (1) ниже.
8. Потяните левый конец вала вперед, одновременно освобождая его правый конец, как показано на рисунке (2) ниже. Извлеките узел ролика подхвата.



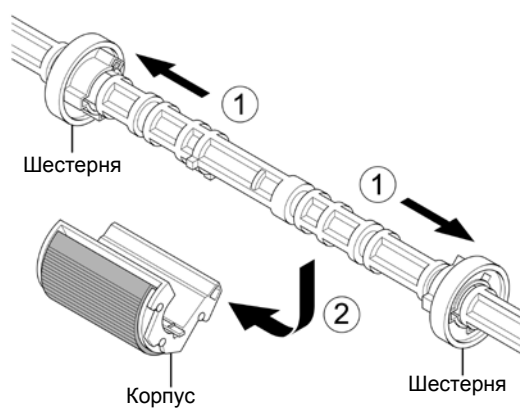
Ролик подхвата лотка 1 (PL 9.3.2.4)

1. Снимите внутреннюю переднюю крышку (стр. 8-12).
2. Освободите фиксирующие защелки, и вытолкните оба холостых ролика наружу в сторону от ролика подхвата, как показано на рисунке (1) ниже.

Примечание

Если для снятия ролика подхвата его нужно вращать, освободите соленоид, а затем вращайте зубчатое колесо вала по часовой стрелке.

3. Освободите фиксирующую защелку ролика подхвата, сдвиньте его вправо, а затем с помощью маленькой отвертки с плоским жалом осторожно освободите ролик с вала, как показано на рисунке (2) ниже.

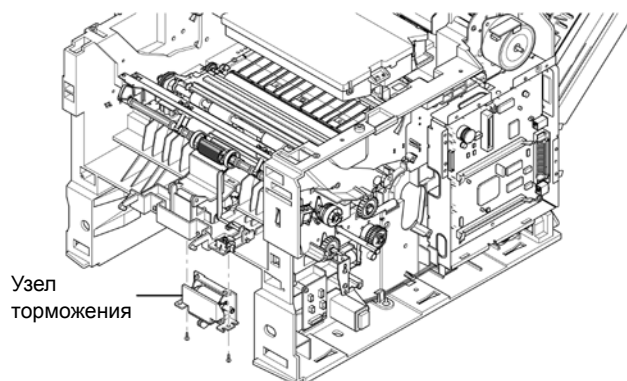


Примечание

При установке убедитесь, что ролик не вращается независимо от вала. Если он вращается, значит, он установлен неправильно.

Узел торможения лотка 2 (PL 9.3.7)

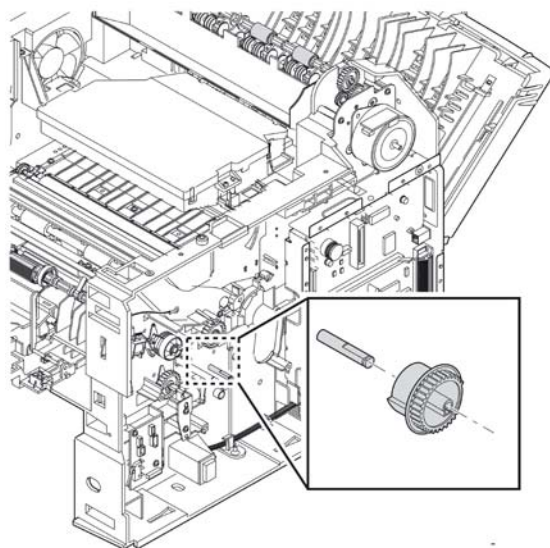
1. Снимите переднюю (внутреннюю) крышку (стр. 8-12).
2. Удалите 2 винта и снимите узел торможения (по направлению вниз).



Узел подхвата бумаги лотка 2 (PL 9.3.67)

1. Снимите узел передней (внутренней) крышки (стр. 8-12).
2. Извлеките узел главного привода (стр. 8-19).

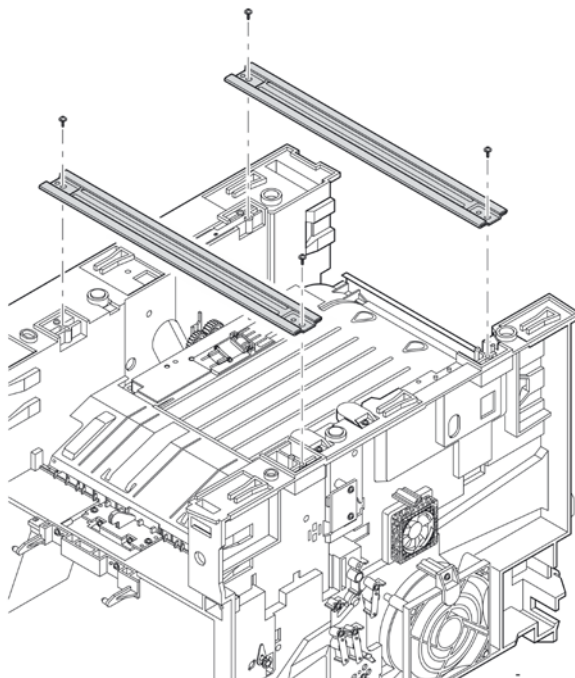
3. Нажмите на фиксирующую защелку с правой стороны принтера, и снимите узел зубчатого колеса вала ролика подачи с вала ролика подачи.



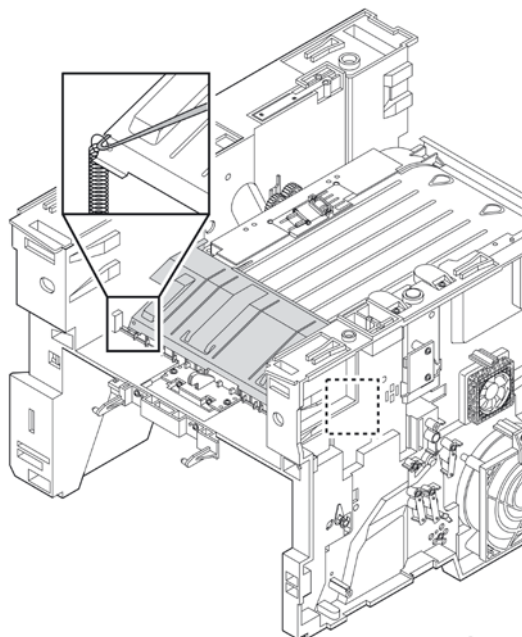
4. Переверните принтер верхней стороной вниз, удалите 4 винта и 2 нижние перекладины.

Внимание

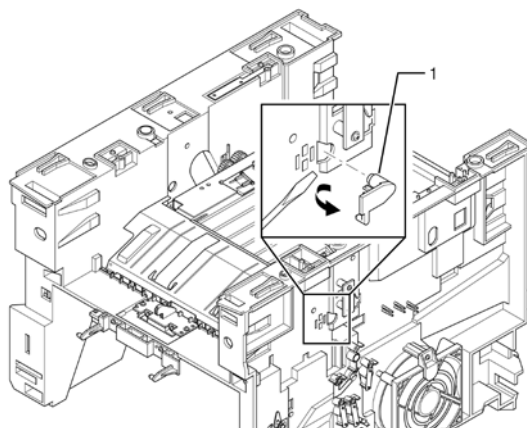
Активатор датчика полного лотка при снятой верхней крышке не защищен. Чтобы не повредить активатор при повороте принтера, соблюдайте осторожность.



5. Когда принтер перевернут, отсоедините две пружины между узлом подхвата и передними углами направляющей плоскости дуплексной печати.

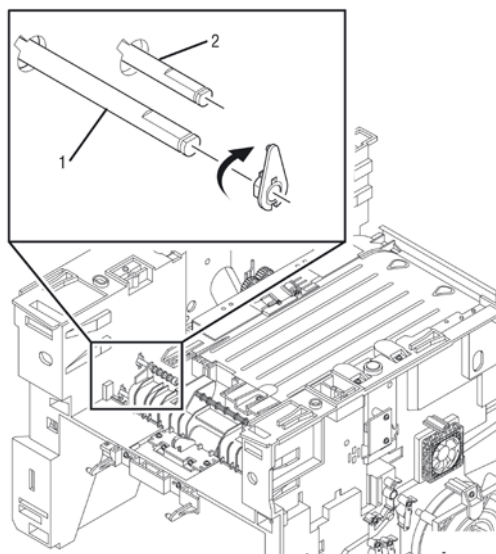


6. С помощью отвертки поднимите блокирующую защелку, и удалите стопор с левой стороны принтера.



7. Удалите винт, крепящий провод заземления с правой стороны направляющей плоскости.
8. Извлеките направляющую плоскость дуплексной печати из принтера.

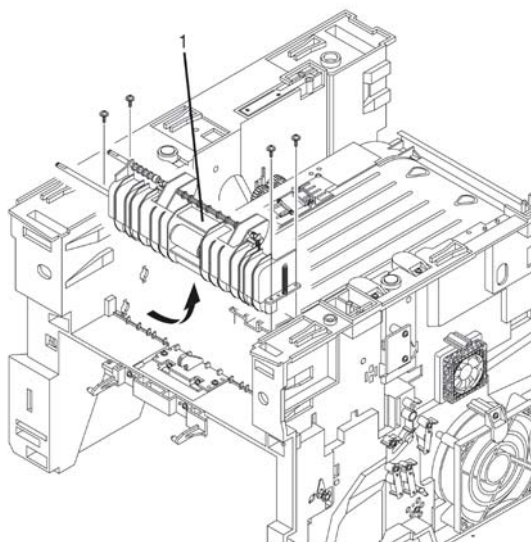
9. Вытяните за верхнюю часть фиксатор подшипника вала ролика подачи с правой стороны принтера. Вытяните так, чтобы освободить подшипник от шасси, а затем, вращая подшипник назад, снимите его с вала.



1. Ролик подачи

2. Ролик подхвата

10. Удалите 4 винта, крепящих узел подхвата бумаги, сдвиньте узел в направлении правой стороны принтера, поднимите левый конец, сдвиньте узел вверх, и извлеките его в направлении левой стороны принтера.



Примечания по установке

Примечание

При установке направляющей плоскости дуплексной печати следите за тем, чтобы перед установкой пружин плоскость была за фланцем.

Примечание

При установке направляющей плоскости дуплексной печати не забудьте с правой ее стороны установить провод заземления.

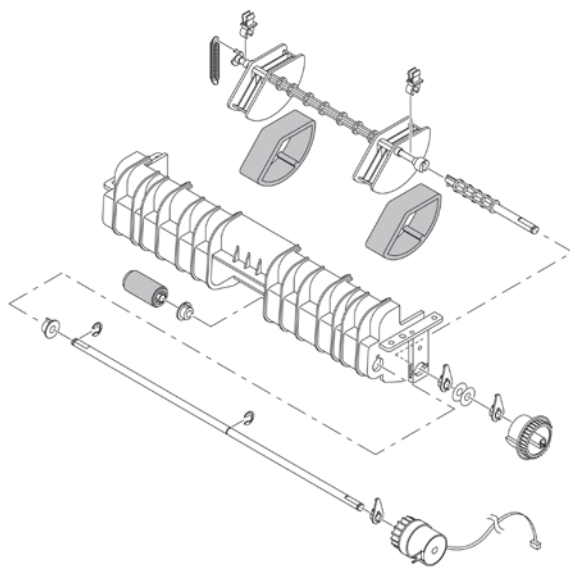
Ролик подхвата лотка 2 (PL 9.3.67.3)

1. Снимите узел подхвата бумаги лотка 2 (стр. 8-36).
2. Снимите пружину с левой стороны вала ролика подхвата.

Внимание

Не уроните пружину, снимая ее.

3. Снимите подшипник с правого конца вала ролика подхвата, и сдвиньте конец вала вправо, освободив тем самым ее муфту.
4. Вытяните вал за середину из фиксирующих зажимов.
5. Снимите сегментный ролик с основы.
6. Наденьте на основу новый сегментный ролик, и соберите узел подхвата бумаги, выполняя предыдущие шаги в обратном порядке.



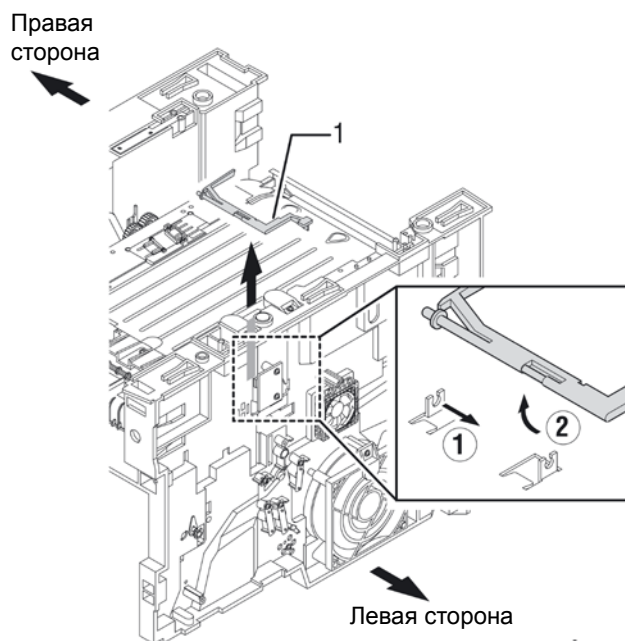
Примечание по установке

Внимание

При установке ролика подхвата не повредите пружины.

Плата блока питания (PL 9.1.13)

1. Извлеките из принтера направляющую плоскость дуплексной печати.
2. Сдвиньте активатор датчика окончания бумаги лотка 2 (позиция 1) влево (1), пока его конец не освободится от фиксирующего зажима, затем поднимите его вверх (2), и вытащите из принтера.



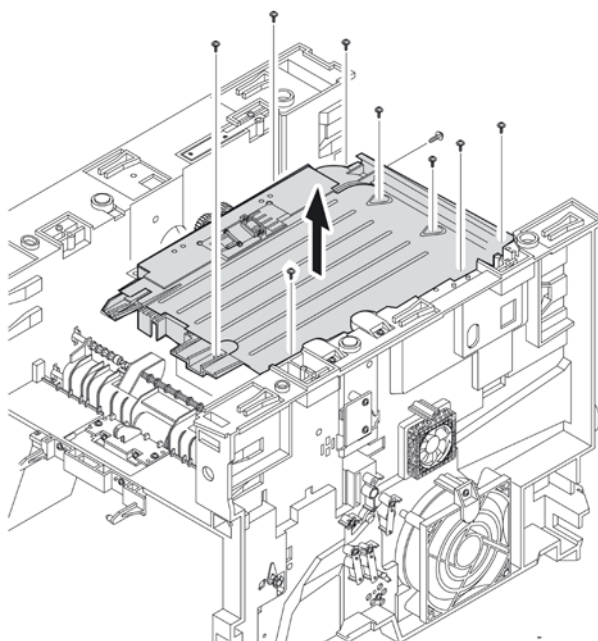
- Удалите 9 винтов, и слегка приподнимите дуплексный узел.

Примечание

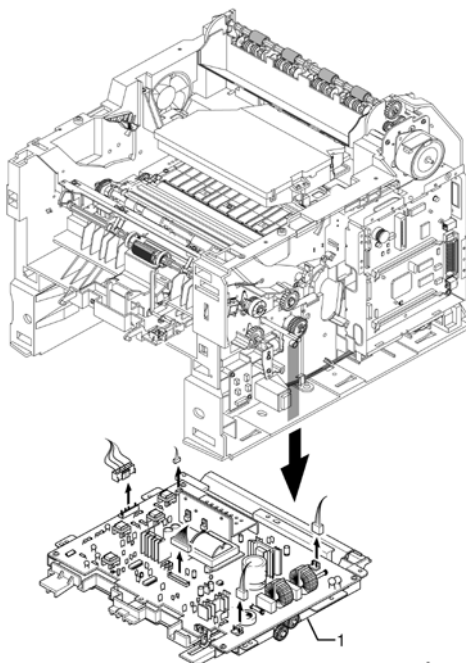
Провод заземления присоединяется к заднему краю узла с помощью короткого винта.

Внимание

Не пытайтесь извлечь узел платы блока питания до тех пор, пока не отсоединены все 5 разъемов.



4. Отсоедините 5 разъемов (CN1, CN2, CN3, CN4 и CN101) от платы блока питания. Затем извлеките плату, и расположите ее на рабочей поверхности контактами подачи питания вверх.



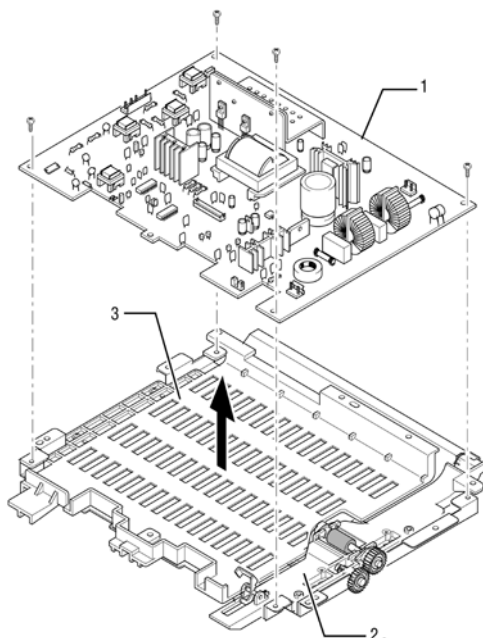
Примечание по установке

Примечание

Контакт CN3 при установке следует хорошо зачистить. Если этот контакт выдвинут слишком далеко вперед, сборка будет затруднена.

Дуплексный узел (PL 8.8.2)

1. Извлеките плату блока питания (стр. 8-42).
2. Удалите 4 винта, крепящих плату блока питания к дуплексному узлу, и извлеките плату.



1. Плата блока питания

2. Правая направляющая
(дуплексной подачи)

3. Левая направляющая
(дуплексной подачи)

Выходной датчик (PL 9.3.62)

1. Извлеките плату блока питания (стр. 8-42).
2. Удалите 2 винта, крепящих выходной датчик к шасси, и извлеките выходной датчик.

Список запасных частей

В данной главе содержится следующая информация:

- О пользовании списком
- О пользовании списком
- Печатающее устройство
- Продукция Xerox

Глава 9

О пользовании списком

1. **№:** Номер позиции на иллюстрации.
2. **Номер:** Номер запасной части по каталогу (для заказа запасных частей).
3. **К-во:** Количество частей на один принтер (а не заказываемое количество).
4. **Название/Описание:** Дает подробное название заказываемой части и количество частей на один заказ.
5. Части, о которых идет речь в данном руководстве, обозначены **PL #.#.#**. Например, PL 3.1.10 соответствует позиции 10 списка 3.1.
6. Если после черного треугольника следует номер, за которым в скобках указаны номера позиций на иллюстрации, это значит, что данная позиция списка представляет собой исходный узел, составленный из частей, перечисленных в скобках.
7. Обозначение **“with X-Y”**, следующее за названием запасной части, указывает на то, что данный узел состоит из элементов от X до Y. Например, обозначение “1 (with 2~4)” говорит о том, что часть 1 состоит из частей 2, 3 и 4.
8. Звездочка (*), идущая за названием части, указывает на то, что на странице есть примечание по поводу этой части.
9. Обозначение NS рядом с названием или номером части свидетельствует о том, что данная часть отдельно не поставляется, а находится в комплекте или исходном узле.
10. Обозначение **“J1<->J2 and P2”** относится к жгуту проводов. Это значит, что разъем J1 находится на одном конце жгута, а разъем J2 на другом, который присоединяется к розетке P2.

Примечание

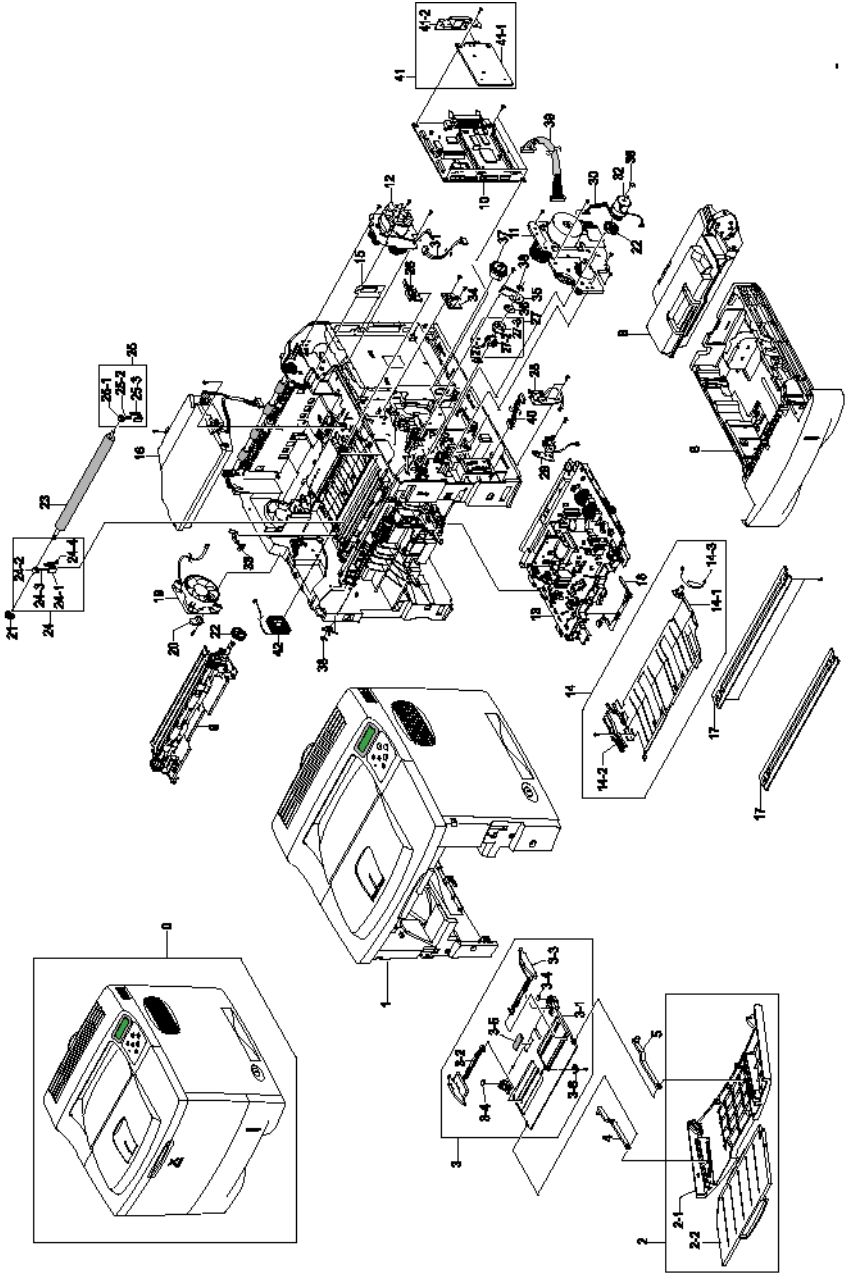
Поставляются только части, для которых представлен номер запасной части по каталогу. Прочие части поставляются в составе исходных узлов.

Условные обозначения:

Идентификатор	Значение
C	Кольцо типа C
E	Кольцо типа E
KL	К-образный зажим
S	Винт

Печатающее устройство

Главный узел



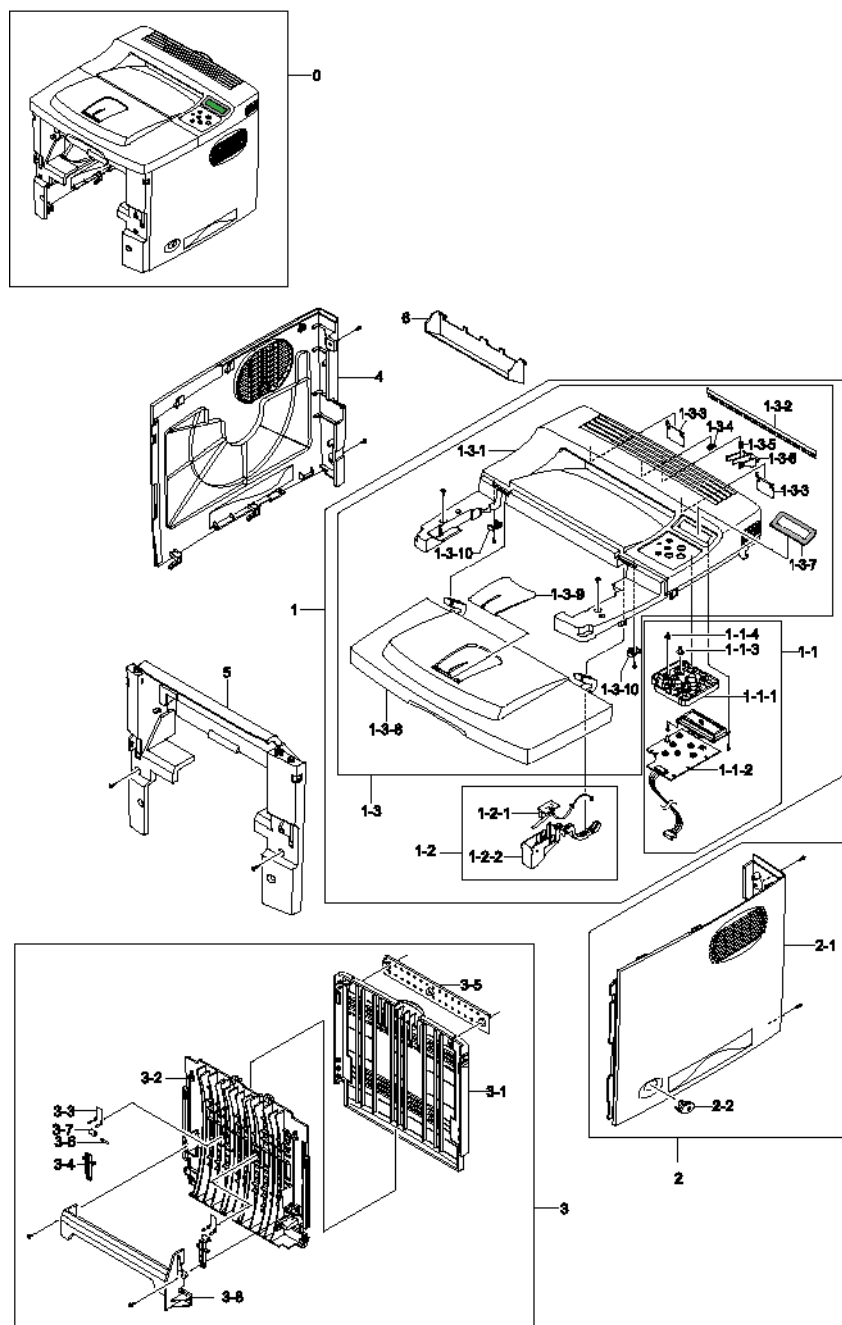
Список запасных частей PL 9.1 - Главный узел

№	Название/Описание	К-во	Номер
1	Base Housing	1	NS
2	Tray 1 Cover Assy (with 2-1, 2-2)	1	2.1 Part # 002N02468 2.2 Part # 002N02469
3	Tray 1 Assembly (with 3-1 ~ 3-6)	1	050K55430
4	Tray 1 Link (Left)	1	NS
5	Tray 1 Link (Right)	1	NS
6	Paper Tray	1	109R00722
7	Frame Assy	1	NS
8	Print Cartridge (5K)	1	106R00687
	Print Cartridge (10K)	1	106R00688
9	Reg Transport Assy	1	059K39130
10	Main Board (Duplex)	1	960K12200
	Main Board (Non-Duplex)	1	960K12360
11	Main Drive Motor Assembly	1	127K44860
12	Exit Motor Assembly	1	127K44870
13	Power Supply Board (110 Volts)	1	105K27080
	Power Supply Board (220 Volts)	1	105K27090
14	Duplex Guide Plate (with 14-1 ~ 14-3)	1	NS
15	Bracket Dummy Control		NS
16	Laser Assembly	1	122K02450
17	Cross Bar	2	NS
18	Tray 2 Empty Actuator	1	120E26090
19	Fan DC (Main)	1	127E14630
20	Stopper Fan		NS
21	Gear, Transfer Roll	1	007N01013
22	Gear Regi Z25		NS
23	Transfer Roller	1	022E29520
24	Transfer Roller Bearing, Right (with 24-1 ~ 24-4)	1	019E63470
25	Transfer Roller Bearing, Left (with 25-1 ~ 25-3)	1	019E63480
26	Cap-M-Gear	1	807E06450
27	Gear Assembly	1	007K13470
28	Tray 2 Solenoid	1	121E19250
29	Tray 1 Solenoid	1	121E19260

Список запасных частей PL 9.1 - Главный узел (продолжение)

№	Название/Описание	К-во	Номер
30	Harness, Main Motor		NS
31	Harness, Motor		NS
32	Reg Clutch	1	121E19270
33	PMO Cap TR		NS
34	PBA Sub Cover Joint		NS
35	Bracket-P Shaft MP		NS
36	Bearing Pick Up		NS
37	Gear Pick Up Cam		NS
38	E-Ring		NS
39	CBF Harness SMPS		NS
40	CBF Harness MPF Joint		NS
41	Network Interface		N/A
42	Fan DC (Sub)	1	127N07300

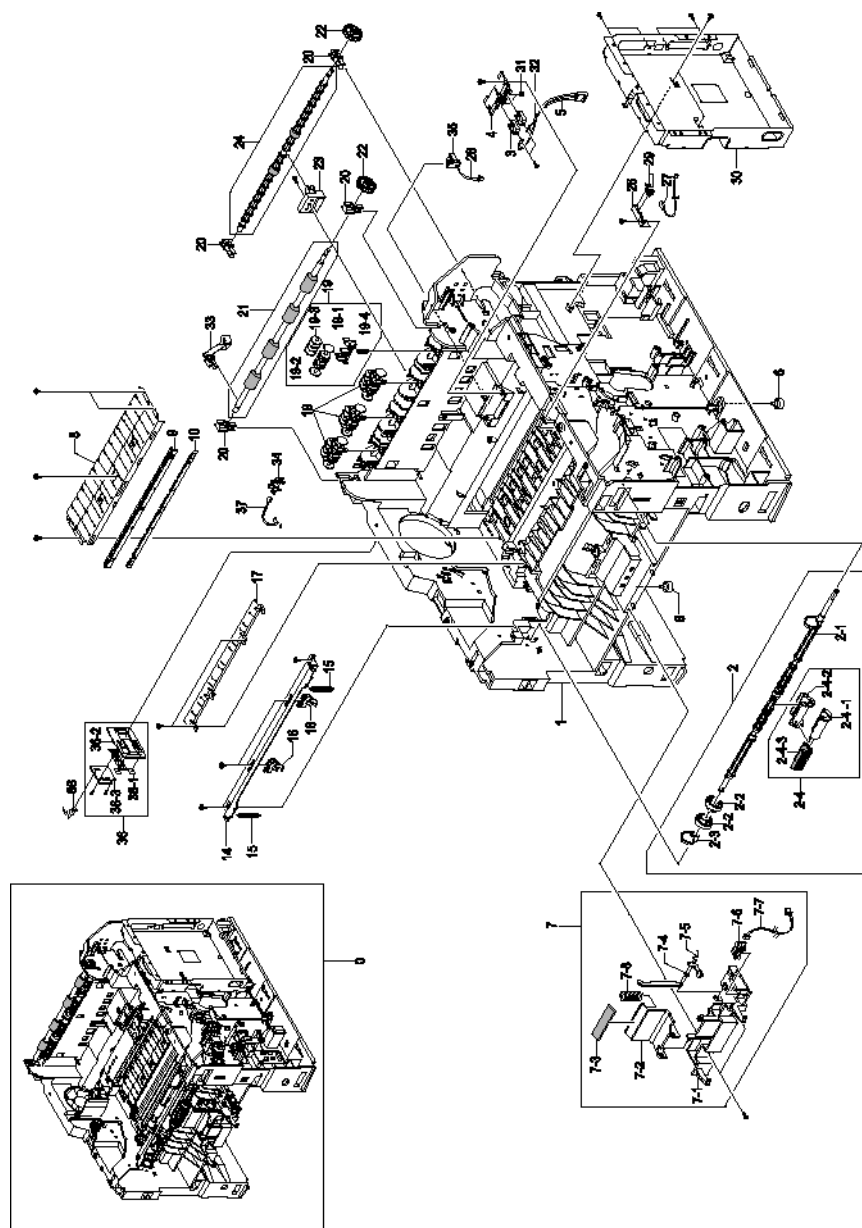
Крышки



Список запасных частей PL 9.2 - Крышки

№	Название/Описание	К-во	Номер
1	Top Cover Assembly (with 1-1 ~ 1-3)		NS
1-1	Front Panel (with 1-1-1 ~ 1-1-4)		003N00979
1-2	Top Cvr Intlck Switch (with 1-2-1, 1-2-2)		002N02471
1-3	Top Cover (with 1-3-1 ~ 1-3-10)	1	002N02470
2	Right Cover Assembly (with 2-1, 2-2)	1	802K69580
3	Rear Cover Assembly (with 3-1 ~ 3-8)	1	802K69591
4	Left Cover	1	802E66540
5	Front Inner Cover	1	802E66550
6	Output Tray Cover	1	802E66560

Узел рамы 1



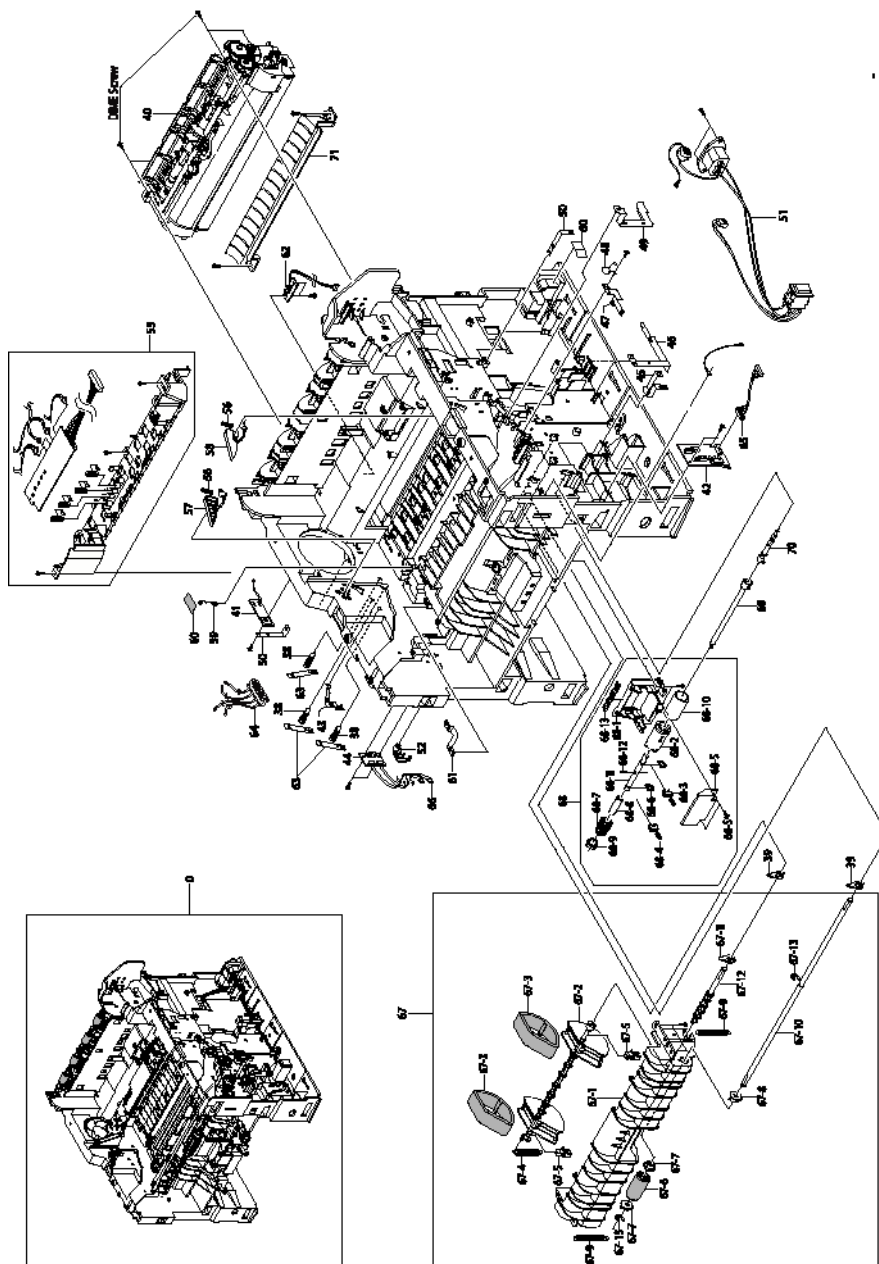
Список запасных частей PL 9.3 - Узел рамы 1

№	Название/Описание	К-во	Номер
1	Frame M Base		NS
2	Tray 1 Feed Assy (with 2-1 ~ 2-3)	1	059K39080
2-4	Tray 1 Feed Roller (with 2-4-1 ~ 2-4-3)	1	059K39090
3	IPR Terminal FU		NS
4	PMO Housing Terminal		NS
5	CBF Harness Fuser 220V		NS
6	Foot ML-80		NS
7	Retard Feeder Assy (with 7-1 ~ 7-8)	1	019N00853
8	Guide P Transfer		NS
9	PMO Holder Plate Saw		NS
10	IPR Plate Saw		NS
11			
12			
13			
14	Guide P Regi Upper		NS
15	Spring ETC Lever		NS
16	Holder M Bushing TX		NS
17	Guide Plate Paper		NS
18			
19	Exit Idler Roller Assy (with 19-1 ~ 19-4)	1	059K39110
20	Bearing	4	013E25770
21	Exit Shaft Roller Assy	1	006K29340
22	Exit Gear	2	013E25780
23	Holder M Bushing Exit		NS
24	Transport Exit Shaft Assy	1	006K29350
25	IPR Terminal TR Hawk		NS
26	Cap M Wire PTL Lower		NS
27	PBA Sub PTL2		NS
28	CBF Harness Thermistor		NS
29	Terminal P PTL		NS
30	Shield P Controller		NS

Список запасных частей PL 9.3 - Узел рамы 1 (продолжение)

№	Название/Описание	К-во	Номер
31	Nut hex		NS
32	Cable Tie		NS
33	Actuator Out Full		NS
34	Photo Interrupter		NS
35	Connector		NS
36	Paper Size Sensor Assy (with 36-1 ~ 36-3)	1	110K14290
37	Harness Out Full		NS

Узел рамы 2



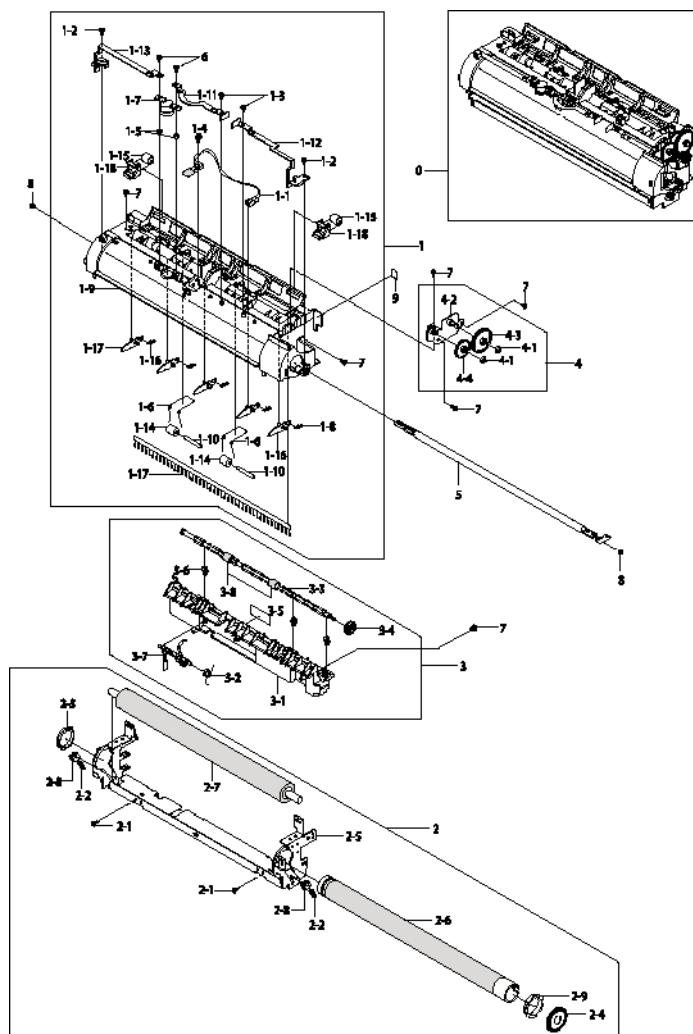
Список запасных частей PL 9.4 - Узел рамы 2

№	Название/Описание	К-во	Номер
38	MEA Unit Terminal L		NS
39	PMO Bearing Shaft		NS
40	Fuser Assy 110V	1	126N00248
	Fuser Assy 220V	1	126N00249
41	PBA Main Zener		NS
42	Interface PWBA	1	960K12210
43	IPR P Ground OPC		NS
44	Tray 2 Empty Sensor Assy	1	130K68290
45	IPR P GND Solenoid Feed		NS
46	IPR P GND SCF Main		NS
47	IPR P GND Regi Roller		NS
48	ELA HOU Varistor		NS
49	IPR P GND Motor Main2		NS
50	IPR P GND Guide TR		NS
51	AC Harness Assy	1	962K26720
52	Hinge M Front Guide Dup		NS
53	Print Cartridge Interconnect Board	1	001N00468
54			
55			
56	Spring ETC Guide DEVE		NS
57	PMO Guide DEVE L		NS
58	PMO Guide DEVE R		NS
59	Terminal P TR Cardinal		NS
60	Sheet Cover TR		NS
61	IPR P Ground Plate Paper		NS
62	Exit Sensor	1	130E11100
63	Terminal P HV Cardinal		NS
64	CBF Harness HVPS		NS
65	CBF Harness Connector		NS
66	CBF Harness Sensor		NS
67	Tray 2 (Tray 3) Feed Assy (with 67-1, 67-2, 67-4 ~ 67-13)	1	059K39120
67-3	Tray 2 (Tray 3) Feed Roller	2	022E29530

Список запасных частей PL 9.4 - Узел рамы 2 (продолжение)

№	Название/Описание	К-во	Номер
68	Tray 2 (3) Retard Assy (with 68-1 ~ 68-13)	1	022E29540
69	Shaft M Coupling Retard		NS
70	Shaft M Gear Retard		NS
71	Guide M Front		NS

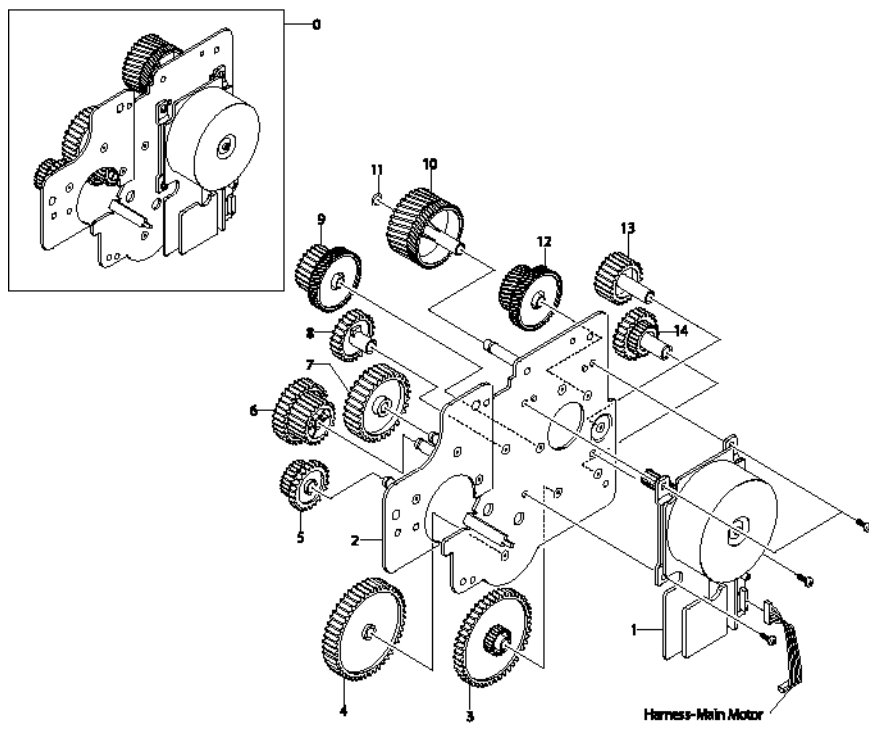
Узел фьюзера



Список запасных частей PL 9.5 - Фьюзер

№	Название/Описание	К-во	Номер
0	Unit Fuser 110V	1	126N00248
	Unit Fuser 220V	1	126N00249

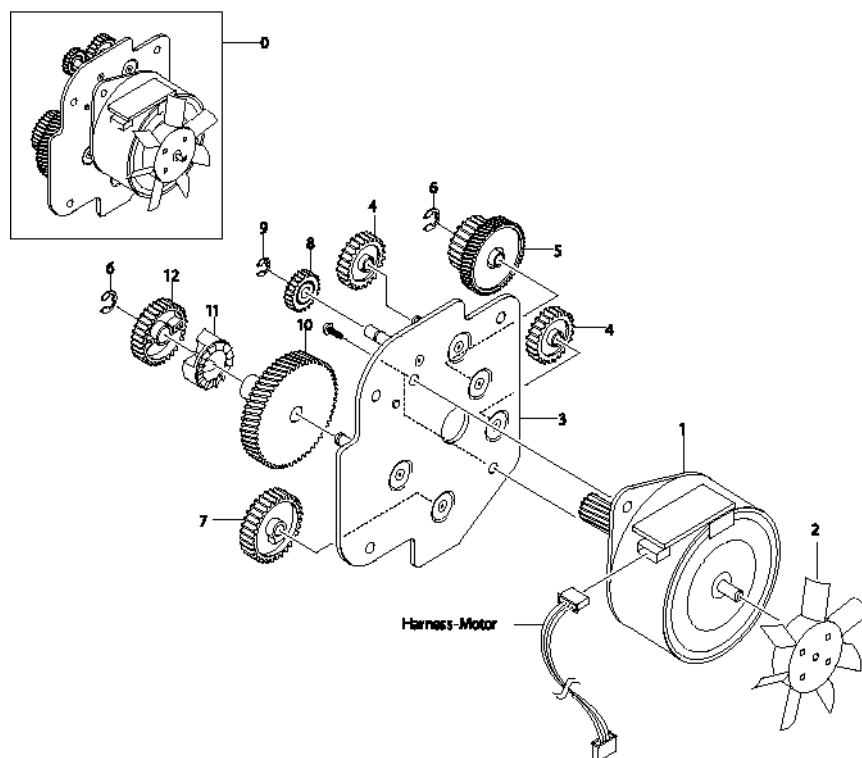
Узел главного двигателя привода



Список запасных частей PL 9.6 - Главный привод

№	Название/Описание	К-во	Номер
0	Main Drive Motor Assy	1	127N07411

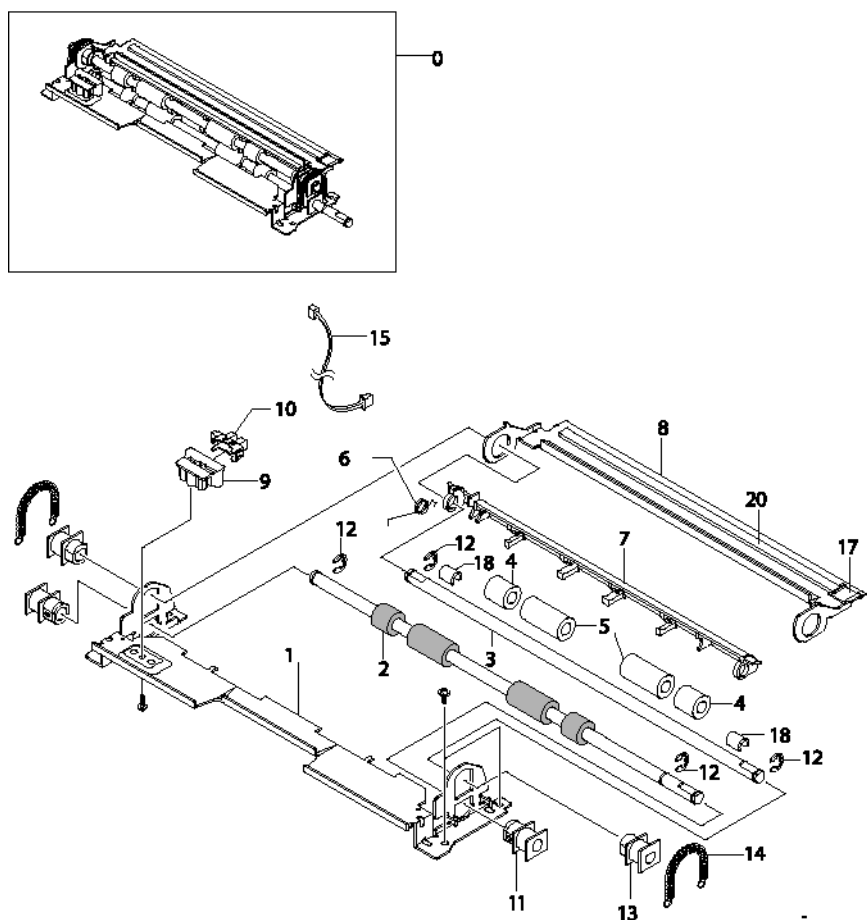
Узел двигателя привода выдачи



Список запасных частей PL 9.7 - Привод выдачи

№	Название/Описание	К-во	Номер
0	Exit Motor Assy	1	127K44870

Узел транспортера регистрации



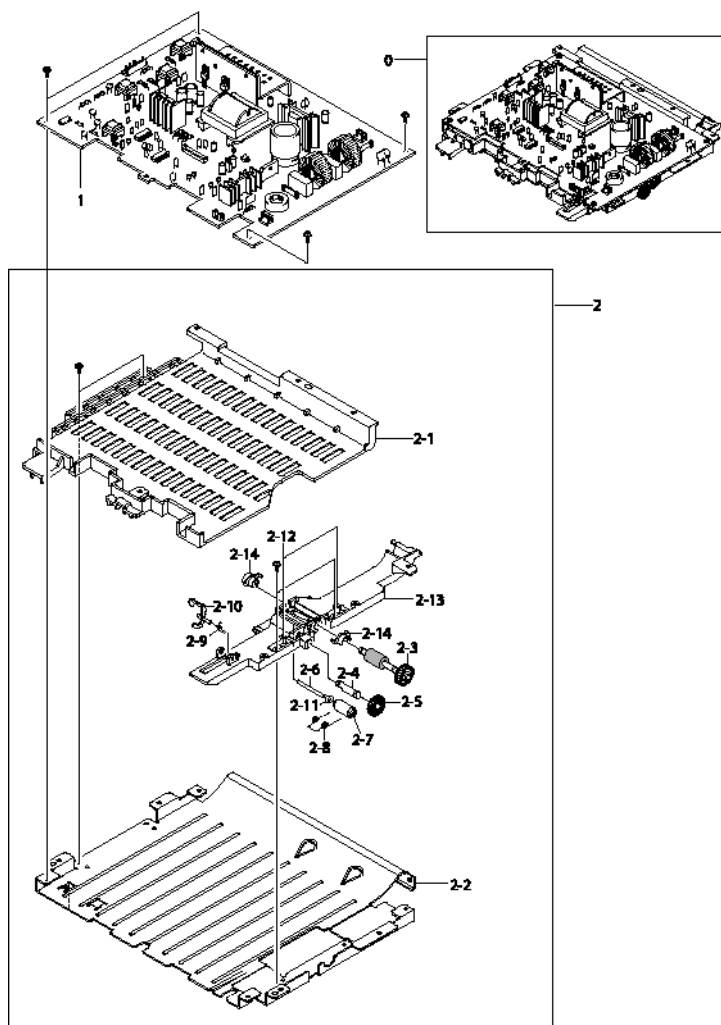
Список запасных частей PL 9.8 - Узел транспортера регистрации

№	Название/Описание	К-во	Номер
0	Reg Transport Assy	1	022N02195
1	Guide P Regi Lower		NS
2	Roller Regi Lower L		NS
3	Shaft Regi Upper		NS
4	Roller M Regi Idle S		NS
5	Roller M regi Idle L		NS

Список запасных частей PL 9.8 - Узел транспортера регистрации (продолжение)

№	Название/Описание	К-во	Номер
6	Spring TS		NS
7	Paper Guide		NS
8	Guide P Regi Plate		NS
9	Holder M Sensor		NS
10	Photo Interrupter	1	110K14300
11	Bush M Roller Regi L		NS
12	E-Ring		NS
13	Bush M Roller Regi L		NS
14	Spring ES		NS
15	CBF Harness MP Empty		NS
16	Washer Plain		NS
17	Cap M Wire PTL Upper		NS
18	Cap M Bushing Actuator		NS
19	Cap P Bushing Regi Lower		NS
20	PBA Main PTL1		NS

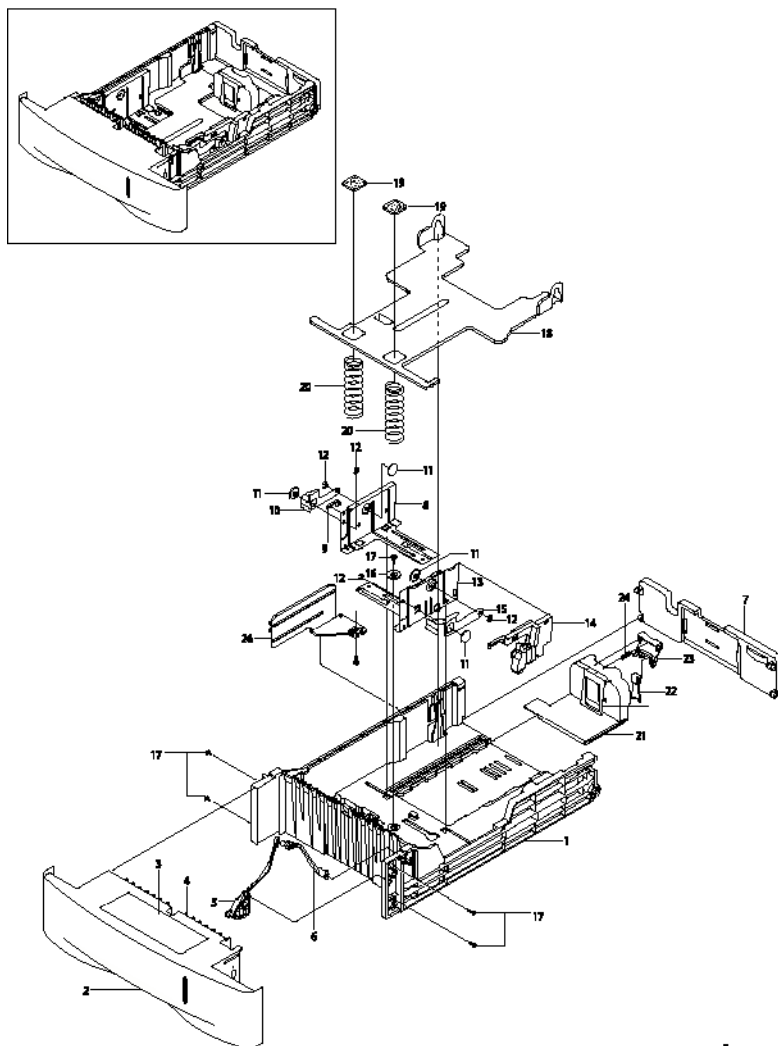
Блок питания/Дуплексный узел



Список запасных частей PL 9.9 - Блок питания/Дуплексный узел

№	Название/Описание	К-во	Номер
0	Power Supply Board (110 Volts) (with 1, 2)	1	105K27081
	Power Supply Board (220 Volts) (with 1, 2)	1	105K27091
1	SMPS-V1_HVPS		NS
	SMPS-V2_HVPS		NS
2	Duplex Roller Assembly (with 2-1 ~ 2-14)	1	022N02196

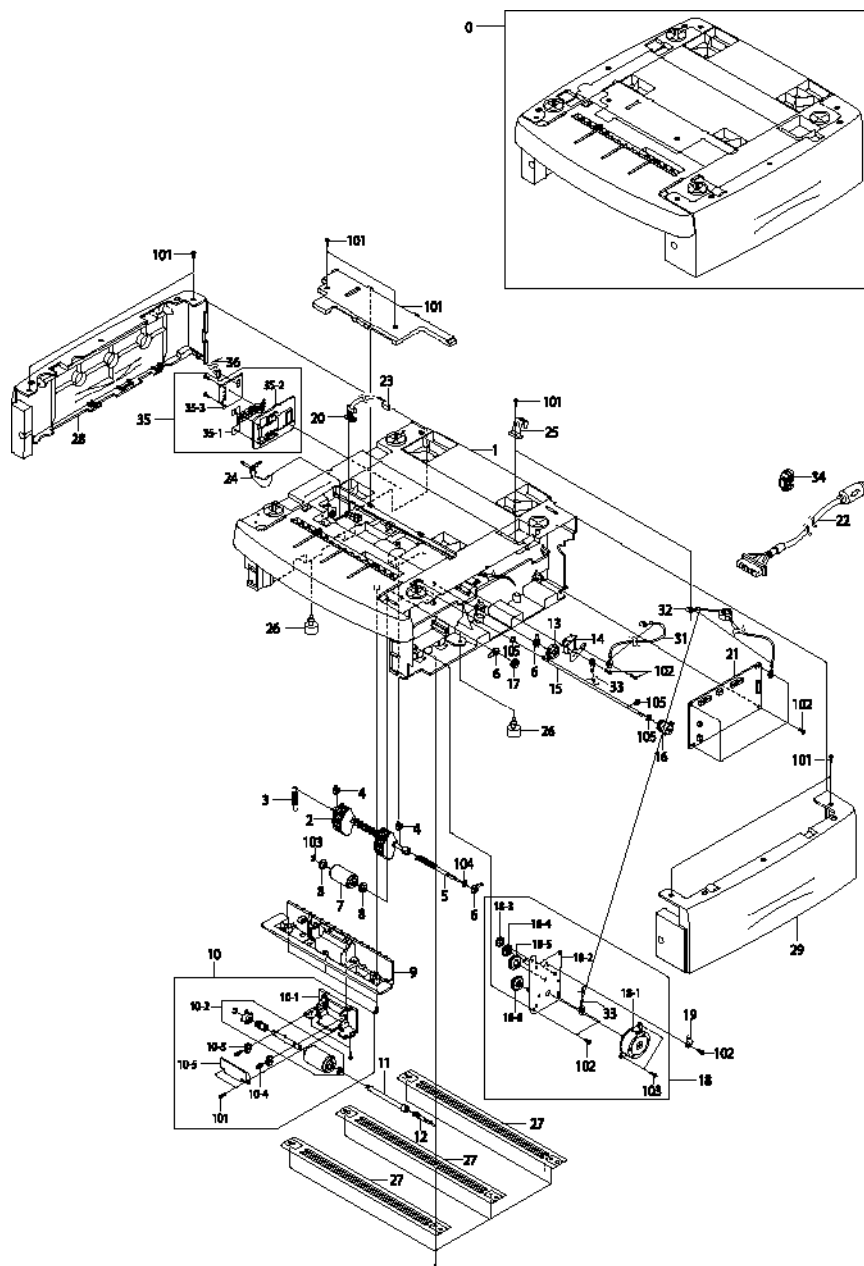
Лоток для бумаги



Список запасных частей PL 9.10 - Лоток для бумаги

№	Название/Описание	К-во	Номер
0	Paper Tray (with 1 ~ 26)	1	109R00722

Узел дополнительного нижнего податчика



Список запасных частей PL 9.11 - Дополнительный нижний податчик

№	Название/Описание	К-во	Номер
0	500 Sheet Feeder (with paper tray)	1	097S03131
1	PMO Frame SCF		NS
2	Tray 3 Feed Assy	1	059K39120
3	Spring Pick Up		NS
4	PMO Bushing TX		NS
5	Shaft Pick Up		NS
6	PMO Bearing Shaft		NS
7	MEA Unit Roller Feed		NS
8	Bearing Pick Up		NS
9	PMO Guid Inner SCF		NS
10	Tray 3 Retard Assy	1	022E29540
11	Coupling Retard Shaft SCF		NS
12	Shaft Gear Retard		NS
13	Gear Pick Up Cam SCF		NS
14	Tray 3 Solenoid	1	121E19260
15	Shaft Feed SCF		NS
16	Tray 3 Feed Clutch	1	121E19270
17	Gear Regi Z25		NS
18	ELA Unit Bracket SCF		NS
18-1	Tray 3 Feed Motor	1	127E14650
19	IPR GND Spring Feed		NS
20	Photo Interrupter		NS
21	Tray 3 Control Board	1	960K12220
22	Tray 3 Interface Cable	1	962K26730
23	Cable Photo Interrupter		NS
24	Tray 3 Empty Actuator	1	120E26100
25	IPR GND Top		NS
26	Foot Rubber Hawk 16		NS
27	IPR Bar Cross Bottom		NS
28	PMO Cover L SCF		NS
29	PMO Cover R SCF		NS

Список запасных частей PL 9.11 - Дополнительный нижний податчик (продолжение)

№	Название/Описание	К-во	Номер
30	PMO Cover Dummy SCF		NS
31	CBF Harness SCF GND		NS
32	CBF Harness LIU GND		NS
33	CBF Harness OPE		NS
34	Bush Cable		NS
35	ELA HOU CST Sensor Hawk 16		NS
36	Harness Paper Size		NS
101	Screw Taptite		NS
102	Screw Taptite		NS
103	Screw Machine		NS
104	E-Ring		NS
105	E-Ring		NS

Продукция Хероx

Поставляемые комплекты

Описание	Номер
World Kit	N/A
Phaser 3425 Getting Started Pack	N/A
Cushion Main Repackaging Phaser 3425	095N00276
Main Shipping Box, Repackaging	095N00275
High-Capacity Print Cartridge Box	N/A
Standard-Capacity Print Cartridge Box	N/A
500-Sheet Paper Tray Box	N/A
550-Sheet Feeder Box	N/A
Transfer Roller Box	N/A

Сетевые шнуры

Описание	Номер
Cable Assy, 3, 18AWG, 115 V, 98, 0 L	161-0066-00
Cable PWR EURO 220 V, 99 L	161-0066-09
Cable PWR U.K. 240 V, 96 L	161-0066-10
Cable PWR AUST 240 V, 96 L	161-0066-11
Cable Assy SWISS 220/240 V, 50 Hz	161-0154-00
Cable Assy PWR. DANISH, 250 V	161-0240-00
Cable Assy PWR, PRC	161-0304-00
Power, 240 V, ARGENTINA	161-0307-00

Комплекты и опции для обновления

Описание	Номер
Memory	
32 Mbytes, 8M x 32, PC133; Memory DIMM	097S03132
64 Mbytes, 8M x 64, PC133; Memory DIMM	097S03133
128 Mbytes, 16M x 64, PC133; Memory DIMM	097S03136
500 Sheet Feeder with Tray	097S03131
Network Interface	N/A
500 Sheet Replacement Paper tray	109R00722

Расходные материалы

Описание	Номер
Print Cartridge - Phaser 3425 Laser Printer	
Standard-Capacity (5K)	106R01033
High-Capacity (10K)	106R01034

Заменяемые блоки

Описание	Номер
Transfer Roller	022E29520
Fuser Assembly (110 V)	126N00248
Fuser Assembly (220 V)	126N00249
Hardware Kit	600N01672

Программное обеспечение и документация

Описание	Номер
Software and Documentation CD	301N15890
Service Manual	Только в формате PDF

Схема соединений

В данной главе содержится следующая информация:

- Схема электрических соединений печатающего устройства
- Схема 1 - Главная плата
- Схема 2 - Соединительная плата
- Схема разъемов

Глава 10

Схема электрических соединений печатающего устройства

На данной схеме показаны контакты (CN) и их связь с элементами принтера.

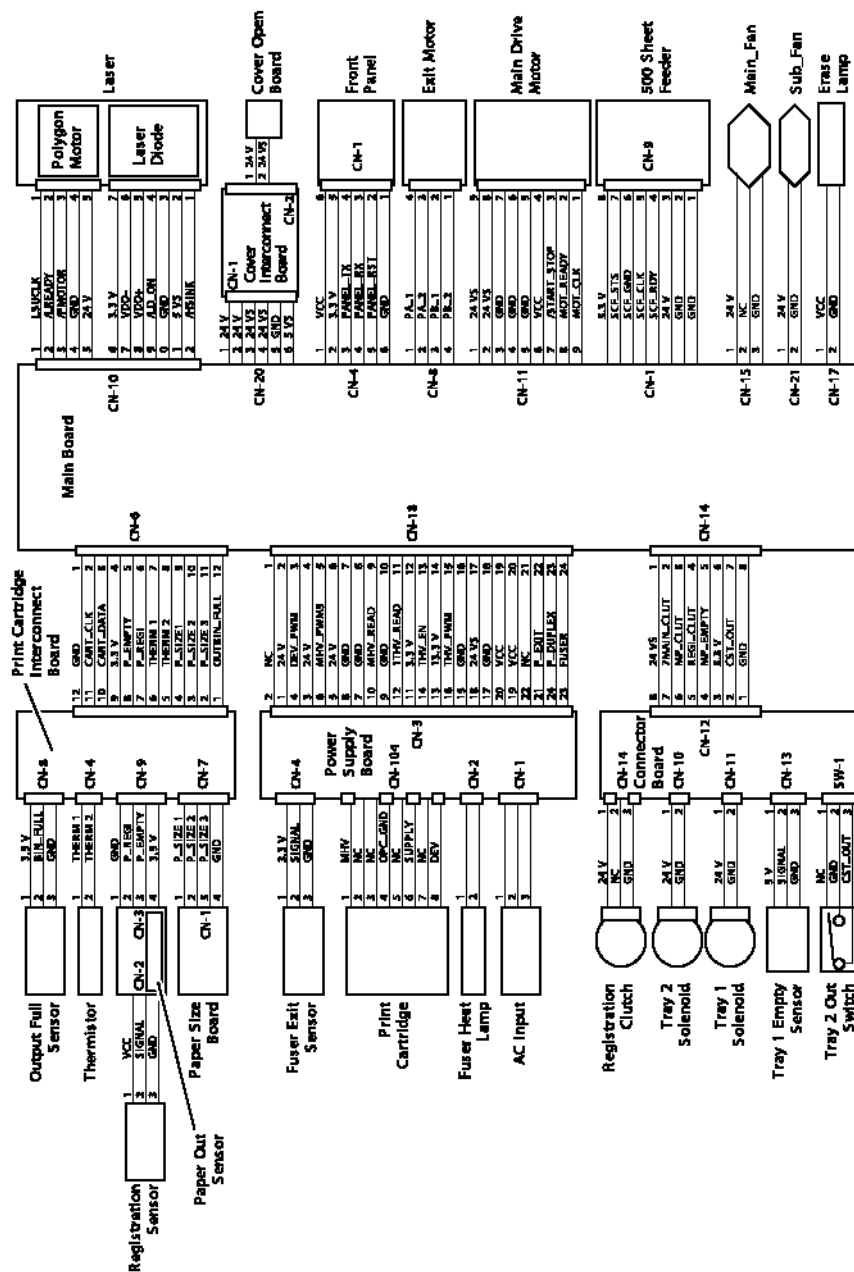


Схема 1 - Главная плата

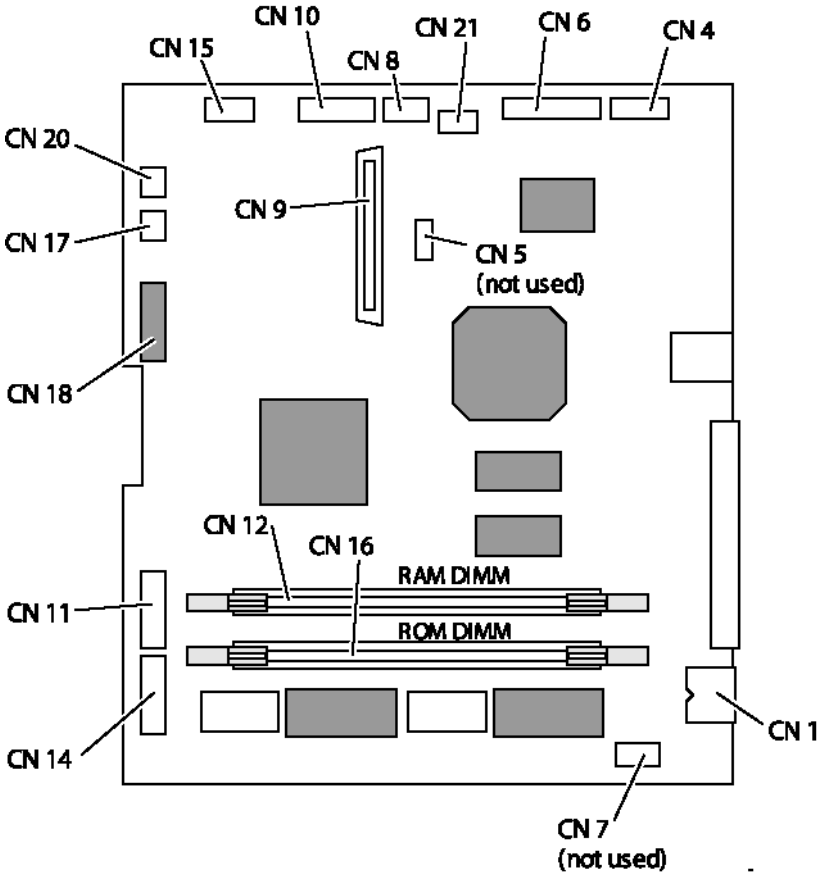


Схема 2 - Соединительная плата

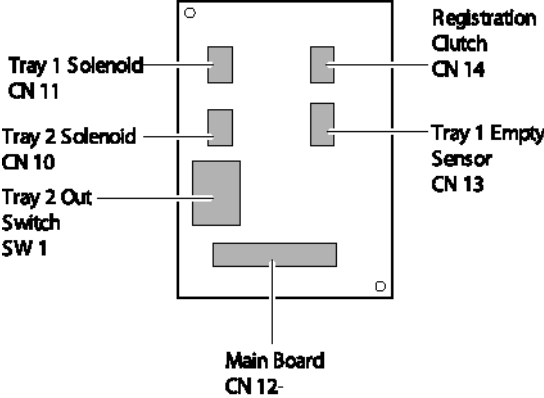
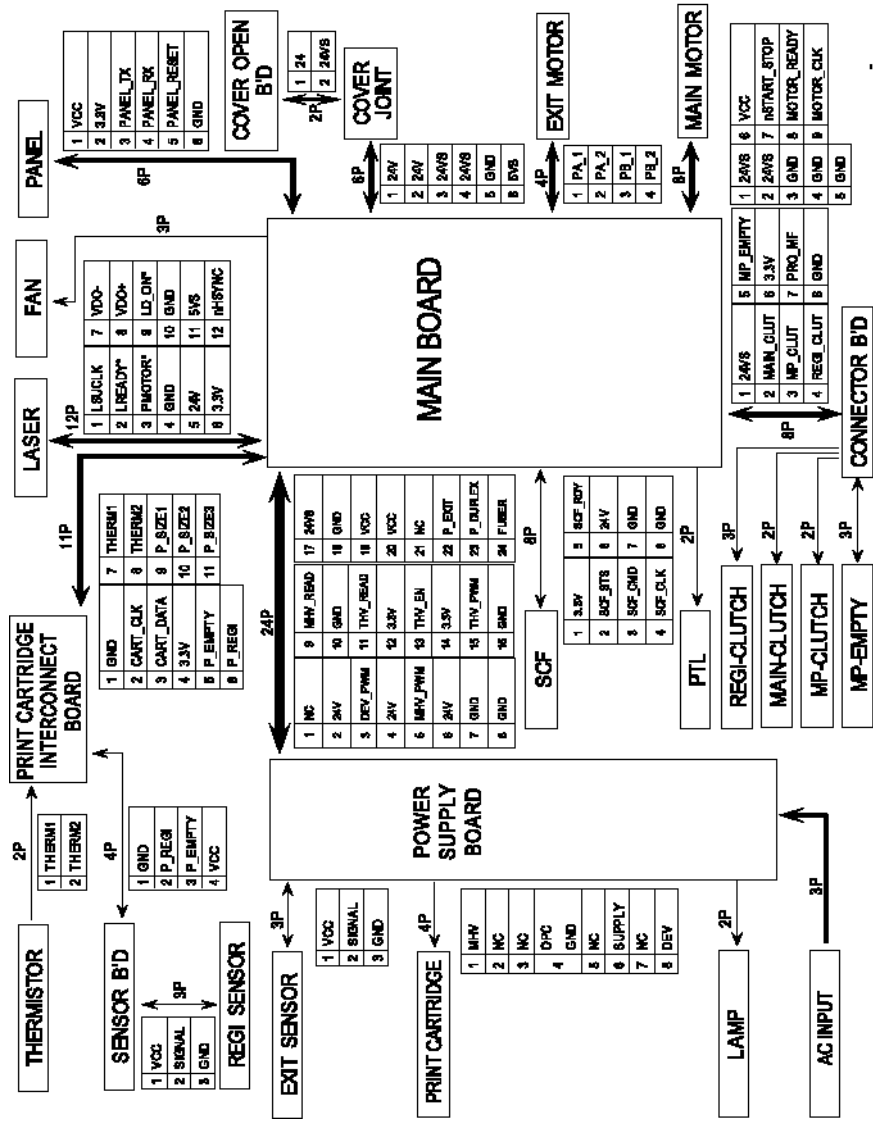


Схема разъемов



Указатель

F

Fault History 3-2
Fuser Jam (Jam 1) 4-10

J

Jam At Exit 3-17
Jam At Top 3-17
Jam At Tray 3-16
Jam History 3-2

L

LSU Error или 0x0000008 3-15

O

Open Fuser или 0x0000001 3-14
Out Bin Full или 0x0001000 3-19

R

Registration/Feed Jam (Jam 0) 4-9

Б

Блок питания/дуплексный узел 9-19
Блоки регламентного обслуживания 1-8
Блоки, замена 8-4
Блокирующий выключатель крышки 8-16

В

Валик переноса 2-11
Введение 3-2, 4-2
Вид сзади Phaser 3450 1-6
Выбор податчика бумаги 2-4
Выходной датчик 8-45
Выходной датчик фьюзера 2-13

Г

Главный двигатель привода 9-15
Главная плата 2-7, 8-18
Главный узел 9-3

Д

Датчик окончания бумаги 2-11
Датчик отсутствия бумаги лотка 2 8-21

Датчик размера бумаги 8-22
Датчик регистрации 2-12, 8-31
Движение бумаги 2-12
Дуплексный тракт 2-13
Дуплексный узел 8-45

З

Заменяемые блоки и расходные материалы 8-4
Застревание в дуплексном тракте 4-12
Застревание во фьюзере 4-10
Застревания и тракт бумаги 4-6
Застревание на выдаче (Exit Jam - Jam 2) 4-11
Застревание на лотке 4-12

И

Измерение напряжения 3-7
Инструкции по обслуживанию 3-4
Использование списка запасных частей 9-2

К

Калибровка 6-2
Крышки 9-6
Контроль размера бумаги 2-4
Контроль уровня тонера 2-5
Конфигурация принтера 1-3

Л

Лазерное устройство (LSU) 2-10
Лоток для бумаги 9-20, 9-21

М

Механизм печати 2-9, 8-7

Н

Неисправности в работе передней панели 4-3

О

Обзор проблем качества печати 5-2
Общая информация о принтере 1-2
Общее описание процесса печати 2-2
Общие замечания по разборке 8-3
Общие замечания по поиску и устранению неисправностей 3-6
Описание кнопок режима диагностики на передней панели 3-9

Описание лазерного принтера Phaser 3450 2-2
Основные узлы и функции 2-7
Очистка 7-2
Ошибка снабжения тонером (CRUM) 4-14

П

Панель не включается при включении питания 4-3
Панель управления принтером 1-5
Передняя (внутренняя) крышка 8-12
Переключатель размера бумаги 4-4
Плата блока питания 8-42
Подача бумаги 2-4
Подготовка перед процедурами разборки 8-3
Подъемная плата лотка 1 8-13
Пользование правилами по поиску и устранению неисправностей 3-5
Порядок подачи бумаги 2-12
Постоянное сообщение “No Paper In Tray [x]” 4-3
Постоянное сообщение “Output Tray Is Full” 4-4
Предварительные процедуры 4-2
Привод тракта бумаги 2-11
Привод выдачи 9-16
Принт-картридж 2-10
Проблемы, возникающие из-за материала 4-6
Проблемы, связанные с отдельными элементами принтера 5-2
Пропуск подачи из лотка 1 (MPT) 4-6
Пропуск подачи из лотка 2 4-6
Пропуск подачи из лотка 3 (дополнительный податчик) 4-8
Процедуры профилактического техобслуживания 7-2

Р

Размеры бумаги для двусторонней печати 1-13
Рама 1 9-8
Рама 2 9-11
Распечатка страницы очистки 7-3
Расходные материалы 1-9
Расходные материалы и оборудование Xerox 9-24
Регулировка 6-2
Режим Service Diagnostics 3-8
Режимы печати 2-3
Ролик подхвата лотка 1 8-35

С

Сброс параметров NVRAM 6-2
Светодиод работает, дисплей не включается 4-3
Сетевая интерфейсная плата NIC 8-17
Системный контроллер 2-7
Снятие валика переноса 8-4
Снятие принт-картриджа 8-4
Снятие фьюзера 8-5
Соленоид лотка 2 8-21
Стандартная ориентация принтера 8-2
Схема 1 - главная плата 10-3
Схема 2 - соединительная плата 10-4
Схема меню Diagnostics 3-9

Схема соединений 10-5
Схема электрических соединений 10-2
Схема электрических соединений механизма печати 10-2
Счетчик срока службы расходных материалов 1-10

Т

Таблица сообщений и кодов ошибок 3-13
Тестовая копия с передней панели 5-3
Тест самопроверки 4-2
Технические характеристики принтера 1-11
Тракт бумаги 2-6, 4-6
Тракт бумаги при дуплексной печати 2-6
Требования к окружающей среде 1-13

У

Узел вспомогательного вентилятора 8-24
Узел верхней крышки 8-9
Узел главного вентилятора 8-23
Узел главного привода 8-19
Узел задней крышки 8-14
Узел лазера 8-27
Узел левой крышки 8-8
Узел крышки лотка 1 8-10, 9-8
Узел передней панели 8-15
Узел панели управления 8-15
Узел подхвата бумаги лотка 2 8-36
Узел правой крышки 8-7
Узел привода выдачи 8-22
Узел ролика выдачи 8-25
Узел ролика подачи лотка 1 8-31
Узел ролика регистрации 8-30
Узел роликов транспортера 8-25
Узел торможения лотка 1 8-12
Узел торможения лотка 2 8-36
Узел фьюзера 2-11
Управление интенсивностью лазерного луча 2-5
Управление принтером 2-4
Управление процессом печати 2-5
Управление фьюзером 2-5
Установка фьюзера 8-6
Устранение неисправностей блока питания 4-5
Устранение проблем качества печати 5-7

Ф

Физические габариты и зазоры 1-11
Формат серийного номера 9-2
Функциональные характеристики 1-12
Фьюзер 9-14

Х

Характеристики бумаги и лотков 1-14

Э

Электрические характеристики 1-12
Элементы механизма печати 9-3
Элементы обслуживания 1-8
Элементы принтера 1-4
Элементы управления принтером 2-4