



Introducción a la sección: **TCP/IP**



Introducción a la sección: **TCP/IP**

- OSI Model vs. TCP/IP Model
- TCP/IP Protocols
- UDP Protocols
- Internet Control Message Protocol (ICMP)



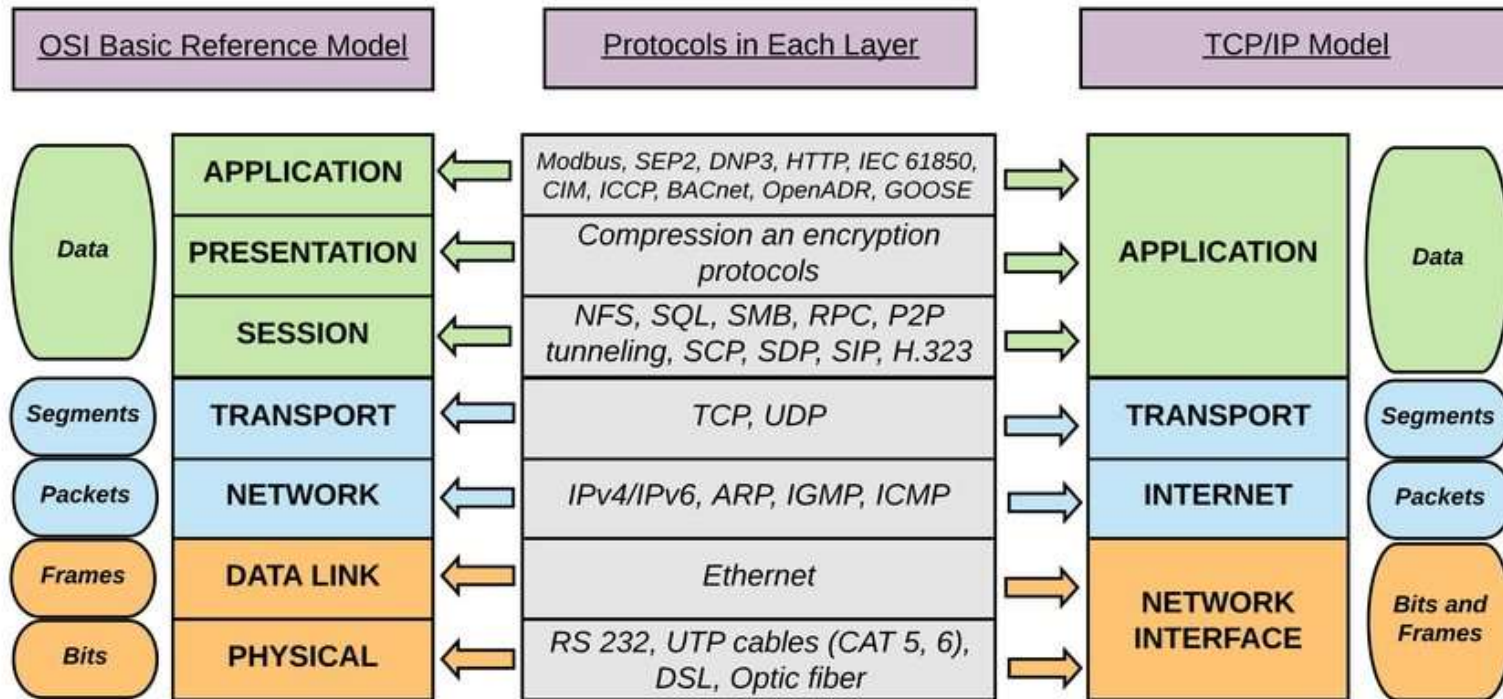
OSI Model vs. TCP/IP Model



OSI Model vs. TCP/IP Model

- Desarrollado por el DoD en la década del '60
- Es basado en protocolos del Transport Control Protocol/Internet Protocol
- Contiene solo 4 capas (layers)
- Consolida varias capas a diferencia del OSI.

OSI Model vs. TCP/IP Model

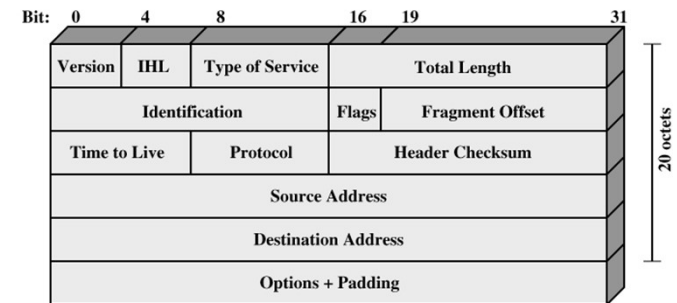




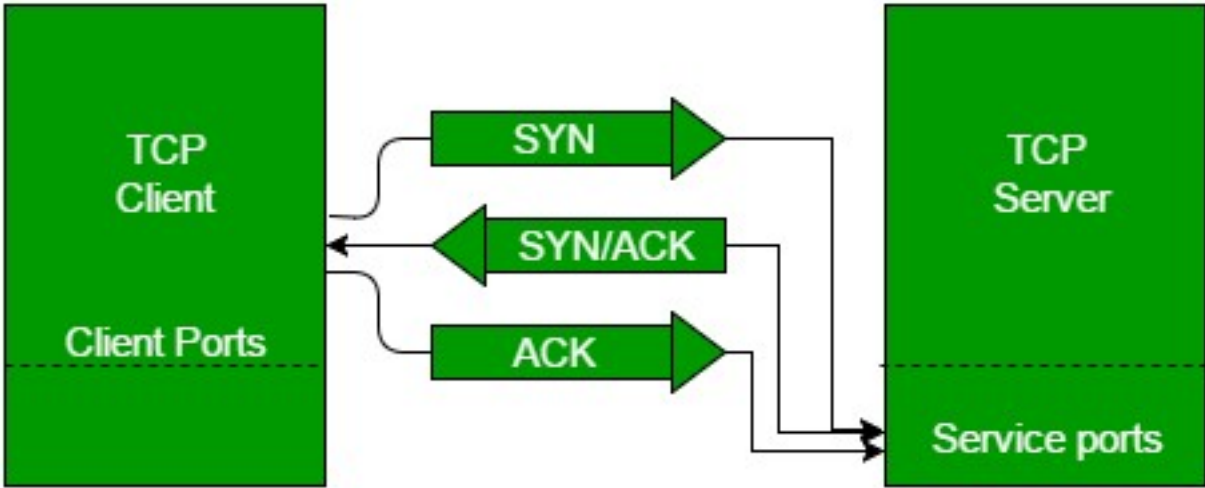
TCP/IP Protocols

TCP/IP Protocols

- TCP transporta en paquetes
- Requiere una transmisión secuencial
- Se debe re-transmitir si se pierde conectividad
- Al llegar al destino se ensamblan todo los paquetes
- Trabaja de la mano con el IP
- Los protocolos son identificados por números desde el 1 al 65535 (conocido como puertos o ports)

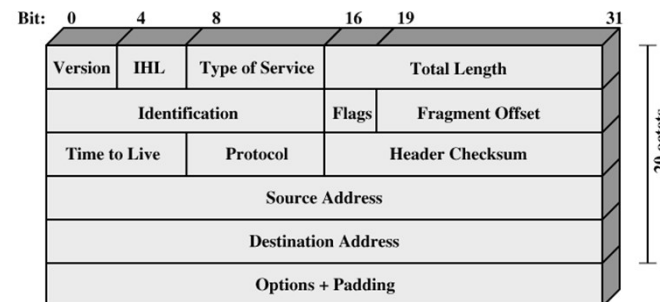


TCP 3-way handshake



TCP/IP Protocol ports

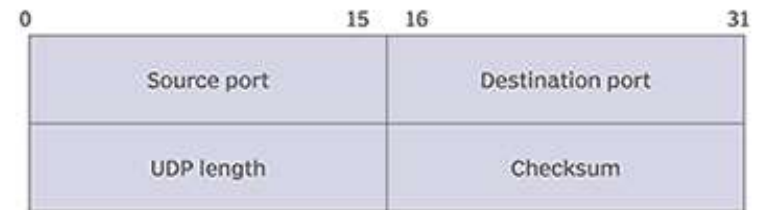
Port Number	Transport Protocol	Service Name	RFC
20, 21	TCP	File Transfer Protocol (FTP)	RFC 959
22	TCP and UDP	Secure Shell (SSH)	RFC 4250-4256
23	TCP	Telnet	RFC 854
25	TCP	Simple Mail Transfer Protocol (SMTP)	RFC 5321
53	TCP and UDP	Domain Name Server (DNS)	RFC 1034-1035
67, 68	UDP	Dynamic Host Configuration Protocol (DHCP)	RFC 2131
69	UDP	Trivial File Transfer Protocol (TFTP)	RFC 1350
80	TCP	HyperText Transfer Protocol (HTTP)	RFC 2616
110	TCP	Post Office Protocol (POP3)	RFC 1939
119	TCP	Network News Transport Protocol (NNTP)	RFC 8977
123	UDP	Network Time Protocol (NTP)	RFC 5905
135-139	TCP and UDP	NetBIOS	RFC 1001-1002
143	TCP and UDP	Internet Message Access Protocol (IMAP4)	RFC 3501
161, 162	TCP and UDP	Simple Network Management Protocol (SNMP)	RFC 1901-1908, 3411-3418
179	TCP	Border Gateway Protocol (BGP)	RFC 4271
389	TCP and UDP	Lightweight Directory Access Protocol	RFC 4510
443	TCP and UDP	HTTP with Secure Sockets Layer (SSL)	RFC 2818
500	UDP	Internet Security Association and Key Management Protocol (ISAKMP) / Internet Key Exchange (IKE)	RFC 2408 - 2409
636	TCP and UDP	Lightweight Directory Access Protocol over TLS/SSL (LDAPS)	RFC 4513
989/990	TCP	FTP over TLS/SSL	RFC 4217



UDP Protocols

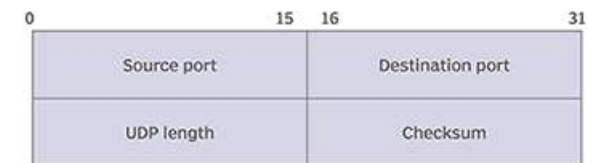
UDP

- User Datagram protocol
- Es una transmisión sin secuencia
- No se espera una re-transmisión
- Utilizado en tipos de comunicaciones que toleren pérdida de conectividad
- Trabajo en conjunto a TCP
- Utiliza números para identificar los puertos o ports



UDP Protocol Ports

Port Number	Transport Protocol	Service Name	RFC
20, 21	TCP	File Transfer Protocol (FTP)	RFC 959
22	TCP and UDP	Secure Shell (SSH)	RFC 4250-4256
23	TCP	Telnet	RFC 854
25	TCP	Simple Mail Transfer Protocol (SMTP)	RFC 5321
53	TCP and UDP	Domain Name Server (DNS)	RFC 1034-1035
67, 68	UDP	Dynamic Host Configuration Protocol (DHCP)	RFC 2131
69	UDP	Trivial File Transfer Protocol (TFTP)	RFC 1350
80	TCP	HyperText Transfer Protocol (HTTP)	RFC 2616
110	TCP	Post Office Protocol (POP3)	RFC 1939
119	TCP	Network News Transport Protocol (NNTP)	RFC 8977
123	UDP	Network Time Protocol (NTP)	RFC 5905
135-139	TCP and UDP	NetBIOS	RFC 1001-1002
143	TCP and UDP	Internet Message Access Protocol (IMAP4)	RFC 3501
161, 162	TCP and UDP	Simple Network Management Protocol (SNMP)	RFC 1901-1908, 3411-3418
179	TCP	Border Gateway Protocol (BGP)	RFC 4271
389	TCP and UDP	Lightweight Directory Access Protocol	RFC 4510
443	TCP and UDP	HTTP with Secure Sockets Layer (SSL)	RFC 2818
500	UDP	Internet Security Association and Key Management Protocol (ISAKMP) / Internet Key Exchange (IKE)	RFC 2408 - 2409
636	TCP and UDP	Lightweight Directory Access Protocol over TLS/SSL (LDAPS)	RFC 4513
989/990	TCP	FTP over TLS/SSL	RFC 4217



daocom

www.daocom.net



ICMP Protocol



ICMP

- Internet Control Message Protocol
- Es parte del protocolo de IP
- Protocolo de verificación de errores
- Dispositivos generan un mensaje de error y lo envían
- Mensajes ya son predeterminados por el protocolo



Herramientas de ICMP

- PING
- TRACEROUTE