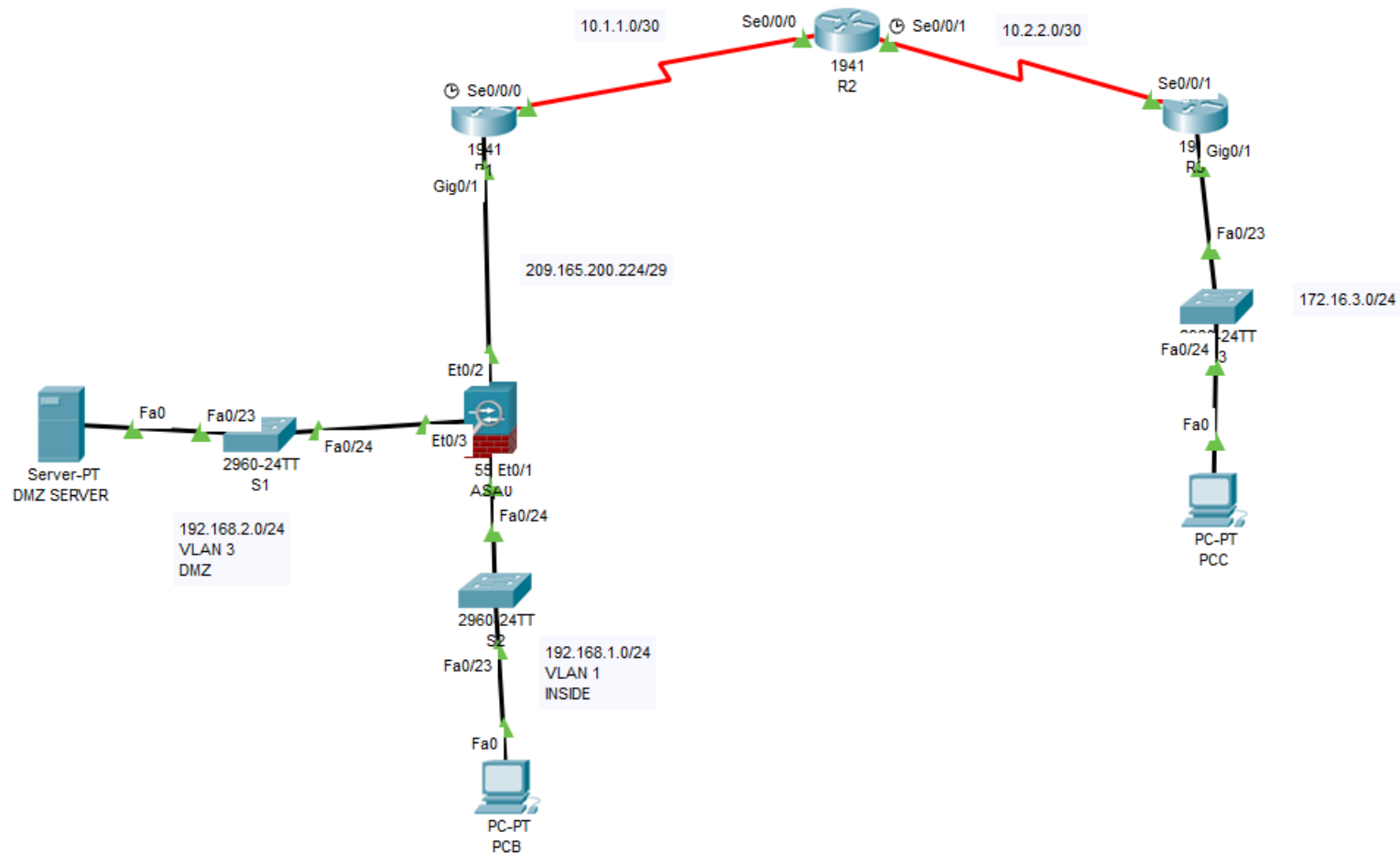


Lab 12 Configuración ASA desde la CLI



Configuraciones ASA

- **ciscoasa(config)#hostname CCNAS-ASA**
- **CCNAS-ASA(config)#domain-name ccnasecurity.com**
- **CCNAS-ASA(config)#enable password ciscoenpa55**

Configuraciones ASA

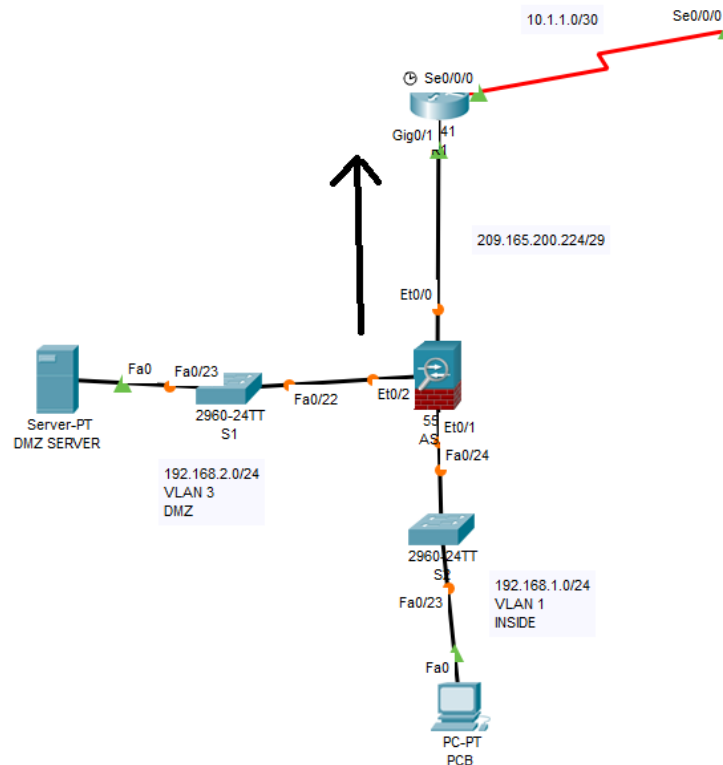
- **CCNAS-ASA(config)# interface vlan 1**
- **CCNAS-ASA(config-if)# nameif inside**
- **CCNAS-ASA(config-if)# ip address 192.168.1.1 255.255.255.0**
- **CCNAS-ASA(config-if)# security-level 100**

Configuraciones ASA

- **CCNAS-ASA(config-if)# interface vlan 2**
- **CCNAS-ASA(config-if)# nameif outside**
- **CCNAS-ASA(config-if)# ip address 209.165.200.226 255.255.255.248**
- **CCNAS-ASA(config-if)# security-level 0**

Ruta por defecto en ASA

- **CCNAS-ASA(config)# route outside 0.0.0.0 0.0.0.0 209.165.200.225**



PAT en ASA

- **CCNAS-ASA(config)# object network **inside-net****
- **CCNAS-ASA(config-network-object)# subnet 192.168.1.0 255.255.255.0**
- **CCNAS-ASA(config-network-object)# nat (inside,outside) dynamic interface**
- **CCNAS-ASA(config-network-object)# end**

Política de inspección en ASA

- CCNAS-ASA(config)# class-map **inspection_default**
- CCNAS-ASA(config-cmap)# match default-inspection-traffic
- CCNAS-ASA(config-cmap)# exit
- CCNAS-ASA(config)# policy-map global_policy
- CCNAS-ASA(config-pmap)# class **inspection_default**
- CCNAS-ASA(config-pmap-c)# inspect icmp
- CCNAS-ASA(config-pmap-c)# exit
- CCNAS-ASA(config)# service-policy global_policy global

DHCP en ASA

- **CCNAS-ASA(config)# dhcpd address 192.168.1.5-192.168.1.36 inside**
- **CCNAS-ASA(config)# dhcpd dns 209.165.201.2 interface inside**
- **CCNAS-ASA(config)# dhcpd enable inside**

AAA en ASA

- **CCNAS-ASA(config)# username admin password adminpa55**
- **CCNAS-ASA(config)# aaa authentication ssh console LOCAL**
- **CCNAS-ASA(config)# crypto key generate rsa modulus 1024**
- **CCNAS-ASA(config)# ssh 192.168.1.0 255.255.255.0 inside**
- **CCNAS-ASA(config)# ssh 172.16.3.3 255.255.255.255 outside**
- **CCNAS-ASA(config)# ssh timeout 10**

Conectividad SSH

- **PCC> ssh -l admin 209.165.200.226**
- **PCB> ssh -l admin 192.168.1.1**

DMZ en ASA

- **CCNAS-ASA(config)# interface vlan 3**
- **CCNAS-ASA(config-if)# ip address 192.168.2.1 255.255.255.0**
- **CCNAS-ASA(config-if)# no forward interface vlan 1**
- **CCNAS-ASA(config-if)# nameif dmz**
- **CCNAS-ASA(config-if)# security-level 70**
- **CCNAS-ASA(config-if)# interface Ethernet0/2**
- **CCNAS-ASA(config-if)# switchport access vlan 3**

NAT estático en ASA

- **CCNAS-ASA(config)# object network dmz-server**
- **CCNAS-ASA(config-network-object)# host 192.168.2.3**
- **CCNAS-ASA(config-network-object)# nat (dmz,outside) static 209.165.200.227**
- **CCNAS-ASA(config-network-object)# exit**

ACL que permita tráfico desde INTERNET hacia la DMZ

- **CCNAS-ASA(config)# access-list OUTSIDE-DMZ permit icmp any host 192.168.2.3**
- **CCNAS-ASA(config)# access-list OUTSIDE-DMZ permit tcp any host 192.168.2.3 eq 80**
- **CCNAS-ASA(config)# access-group OUTSIDE-DMZ in interface outside**