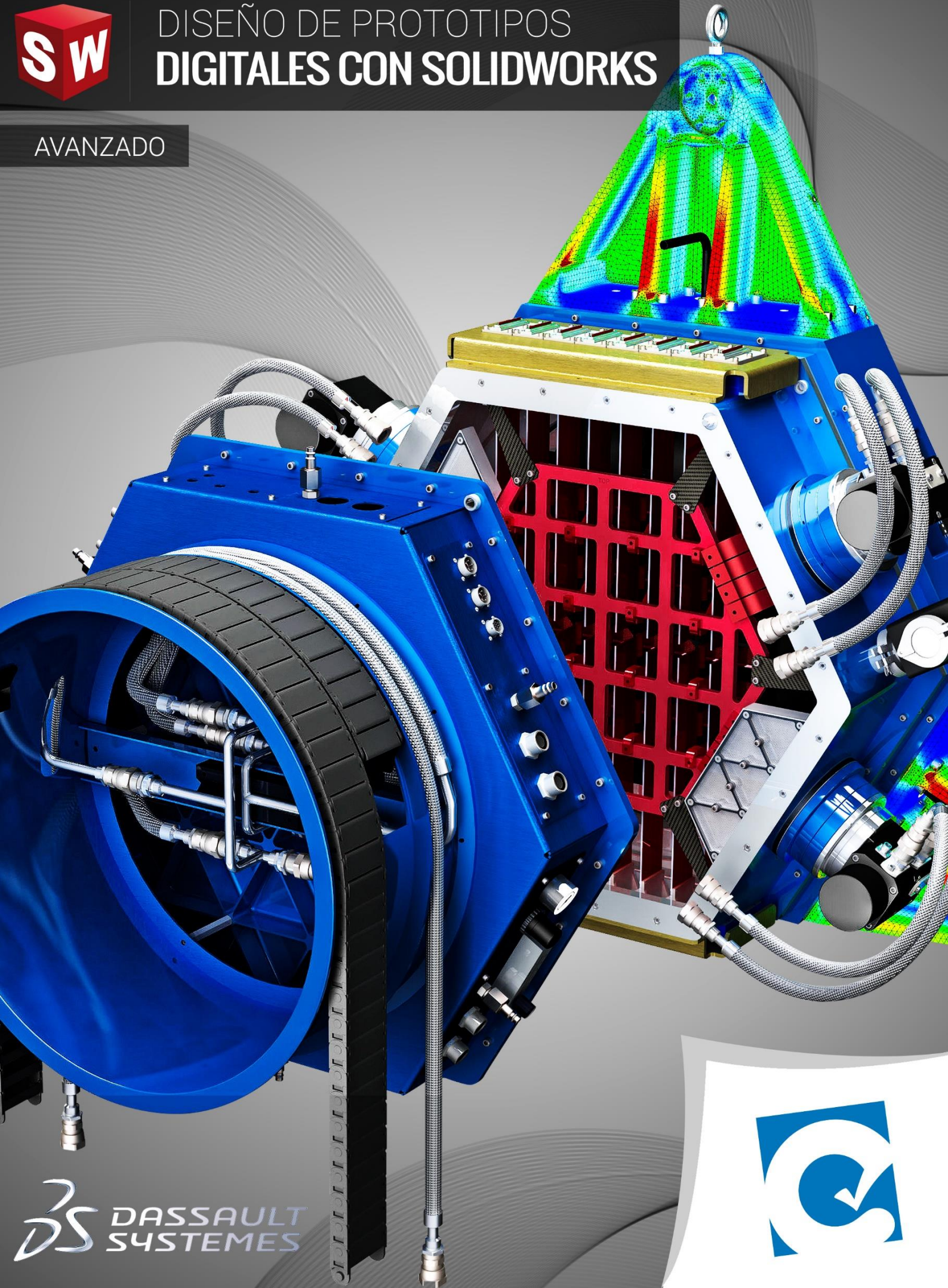




DISEÑO DE PROTOTIPOS DIGITALES CON SOLIDWORKS

AVANZADO



SESIÓN 03

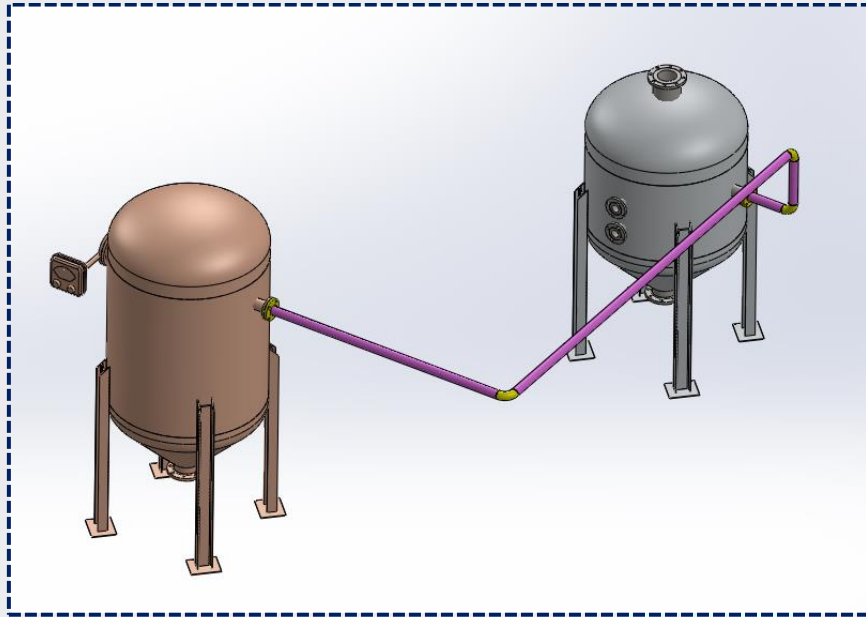
REQUISITOS MÍNIMOS

- En la resolución de cada uno de los ejercicios, indicar los pasos realizados con capturas de pantalla.
- Adjuntar también los archivos trabajados para facilitar el seguimiento y la corrección de la tarea (*.SLDPRT, *.SLDASM).
- Todo lo solicitado debe encontrarse dentro de una carpeta comprimida con el siguiente nombre:
- **TAREA_SOLIDWORKS_AVA_S3_APELLIDOS.**
- De no cumplir con lo requerido, se descontarán puntos en la calificación final de la tarea.

TAREA

En esta tarea se requiere insertar dos tanques a un archivo de ensamblaje llamado **Tanques** y conectarlos con **tuberías** y **bridas**. Insertar un tanque **sample-Tank-01** y un tanque **simple-tank-05**, ubicarlos en el espacio según medidas adjuntas, distanciados por sus centros y en el mismo nivel de piso.

MUESTRA DEL TRABAJO REQUERIDO:



MUESTRA DE MEDIDAS PARA UBICACIÓN:

