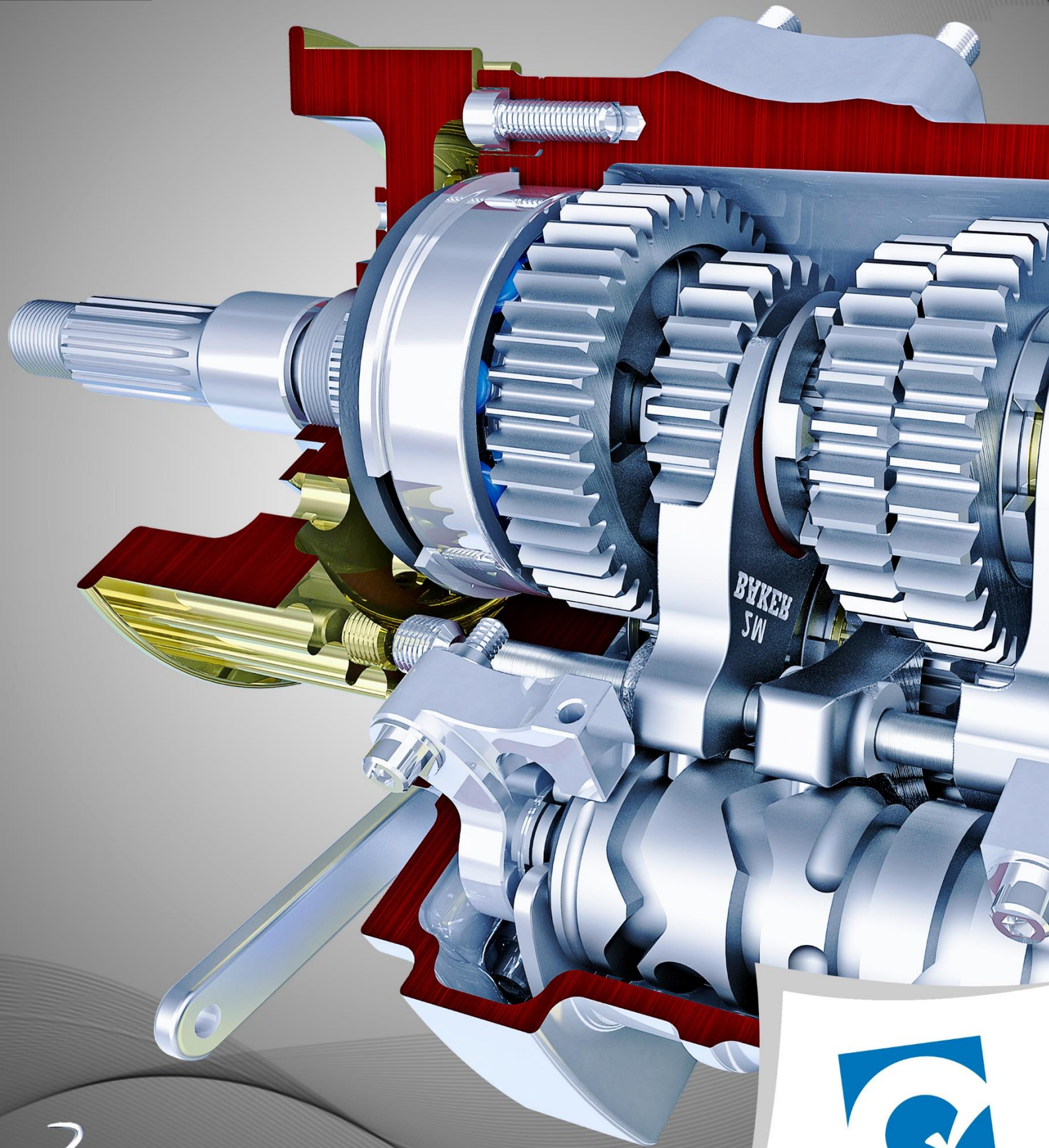




DISEÑO DE PROTOTIPOS DIGITALES CON SOLIDWORKS

BÁSICO



EJEMPLO 02: ADICIÓN DE 2 COMANDOS EN LOS MOVIMIENTOS DE RATÓN

OBJETIVO

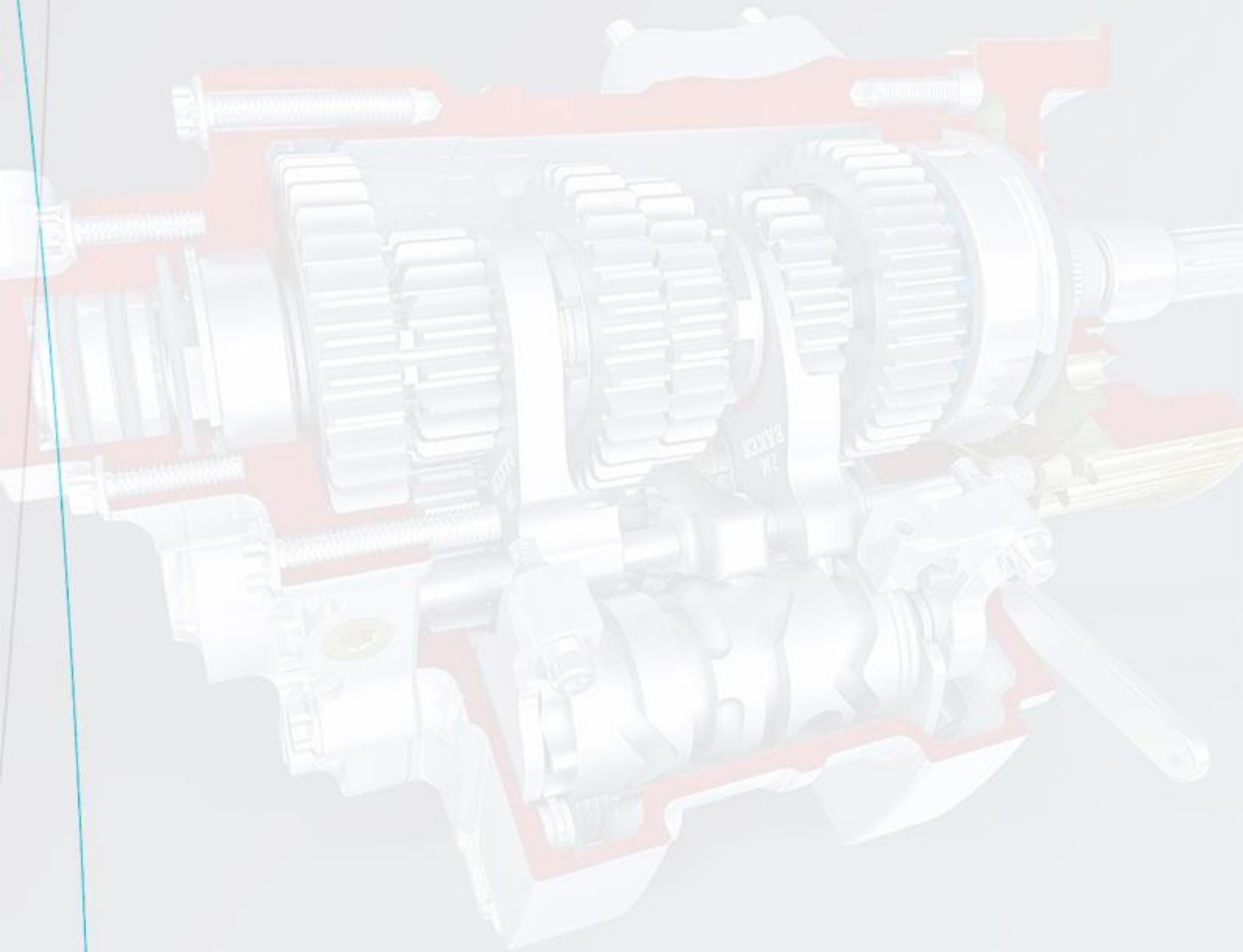


El objetivo principal del ejemplo es agregar un par de comandos a los **movimientos de ratón**.

PLANTEAMIENTO

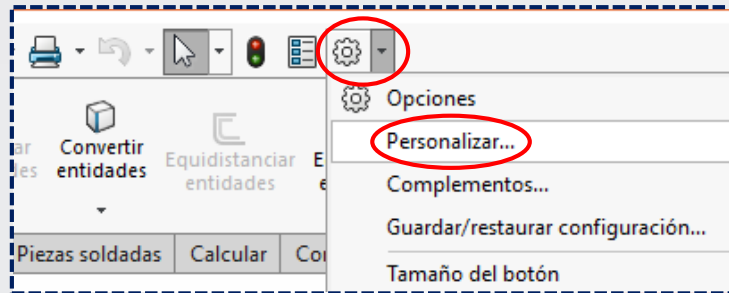


En este ejemplo se agregarán dos comandos a los movimientos de ratón ya predeterminados.

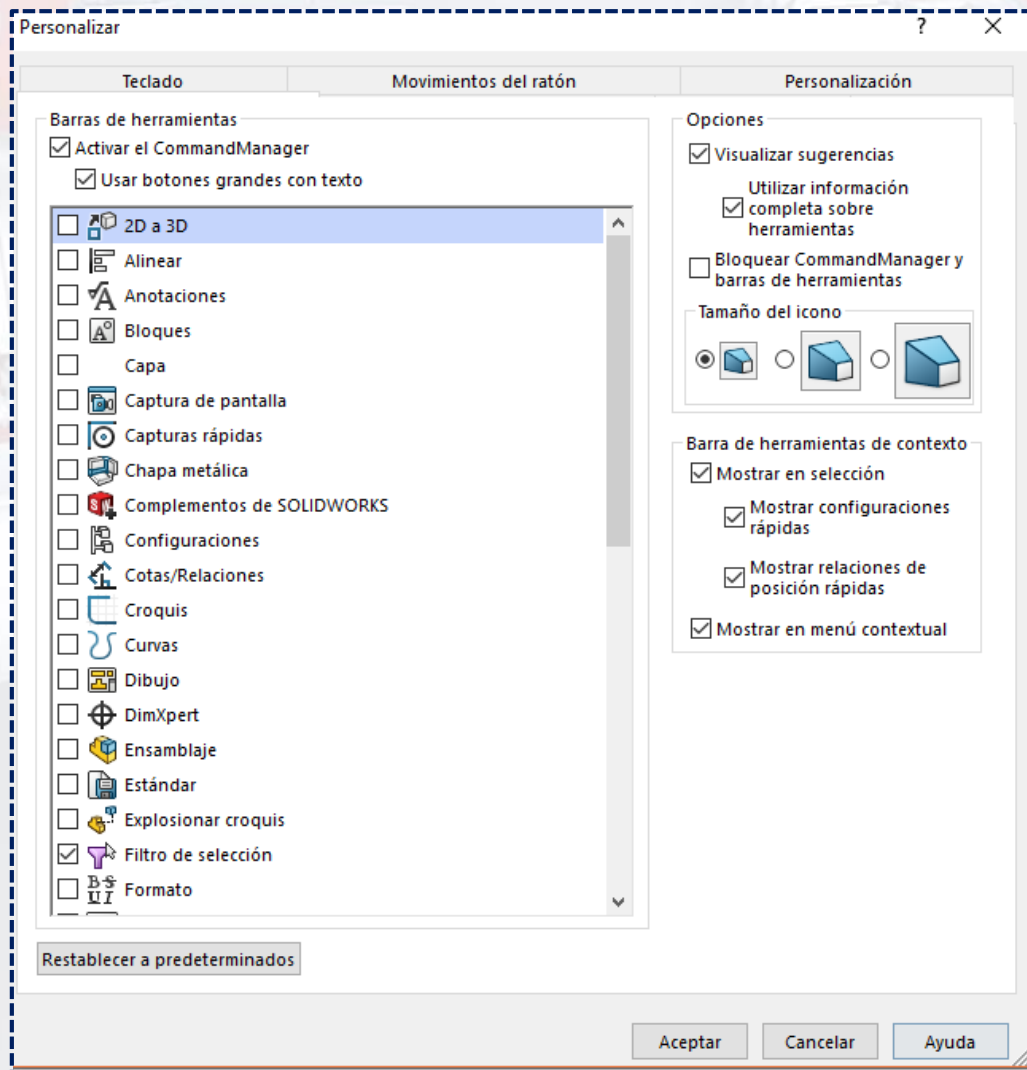


DESARROLLO

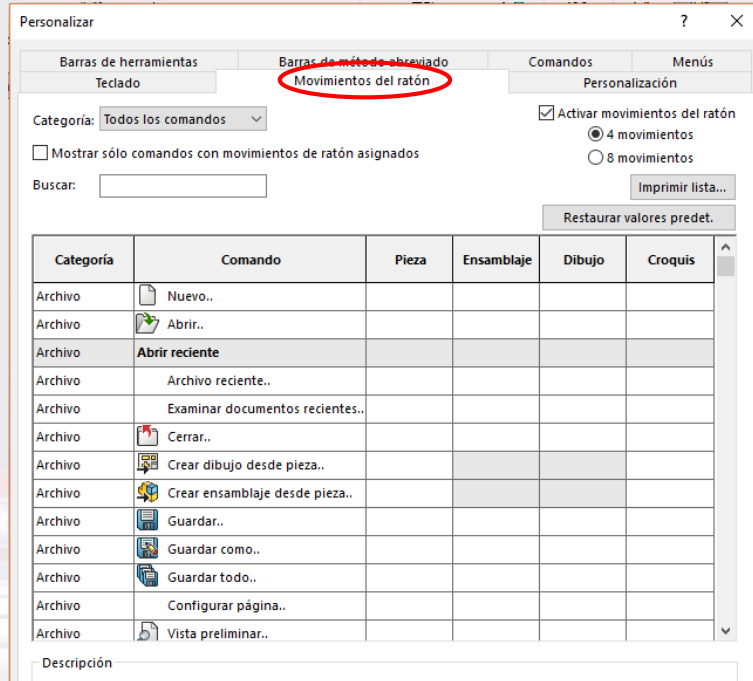
Empezar yendo a la **barra de menús**, desplegar el último ícono y seleccionar **Personalizar**.



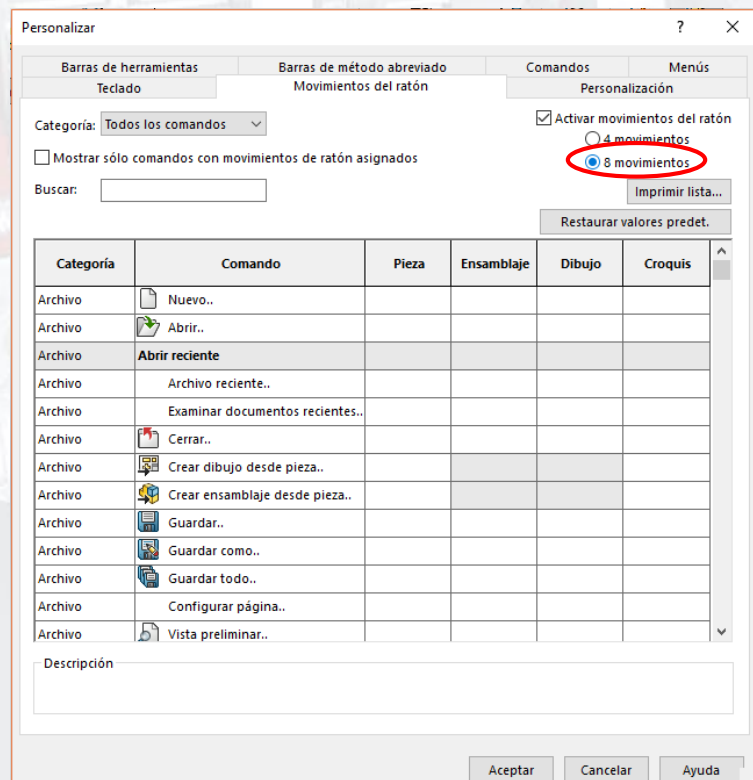
A lo que aparecerá una nueva ventana con una serie de opciones.



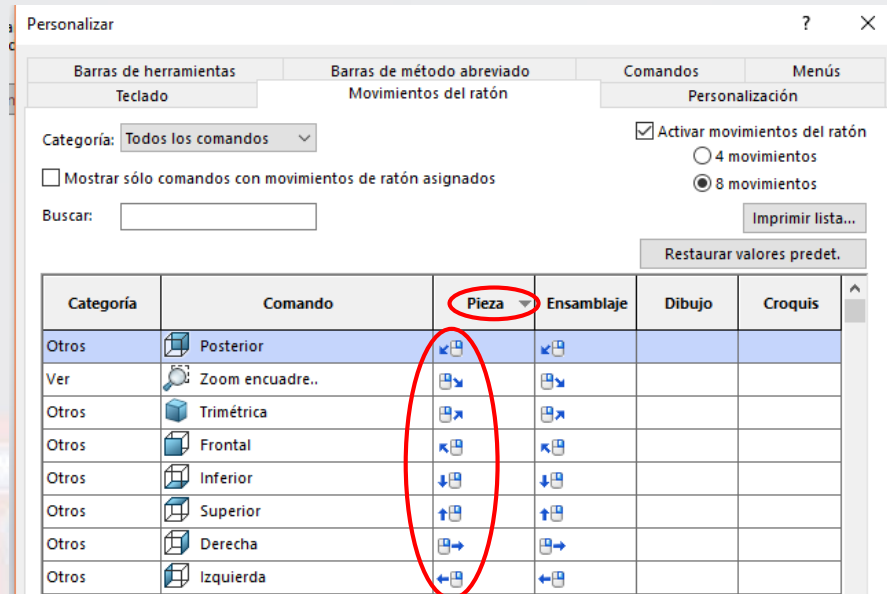
Seguidamente, ubicarse en la pestaña **movimiento de ratón**.



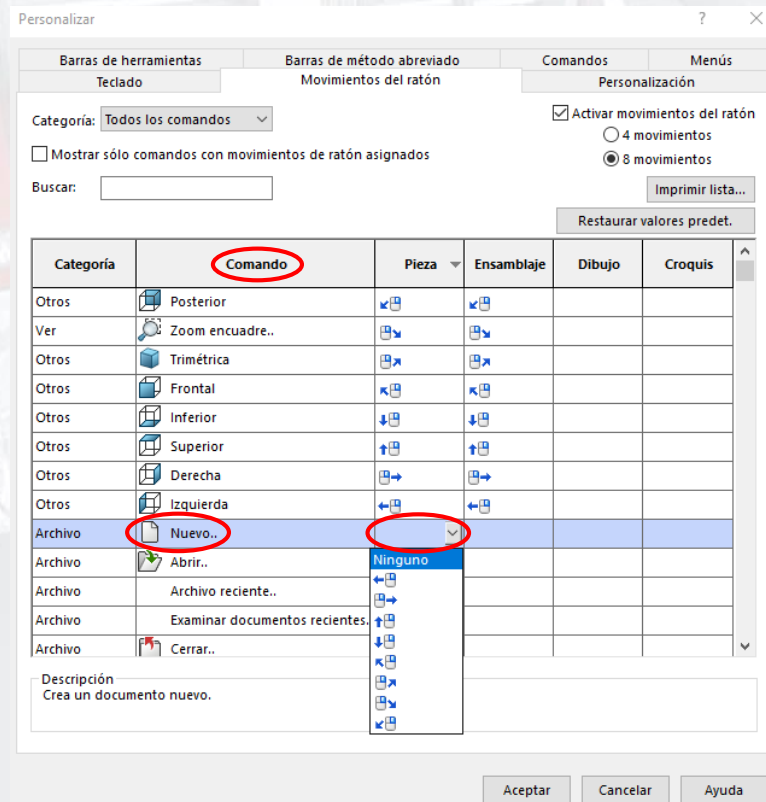
Se abrirá una serie de comando que se le podrá agregar, por lo que se debe seleccionar **8 movimientos** en **Activar movimientos de ratón**.



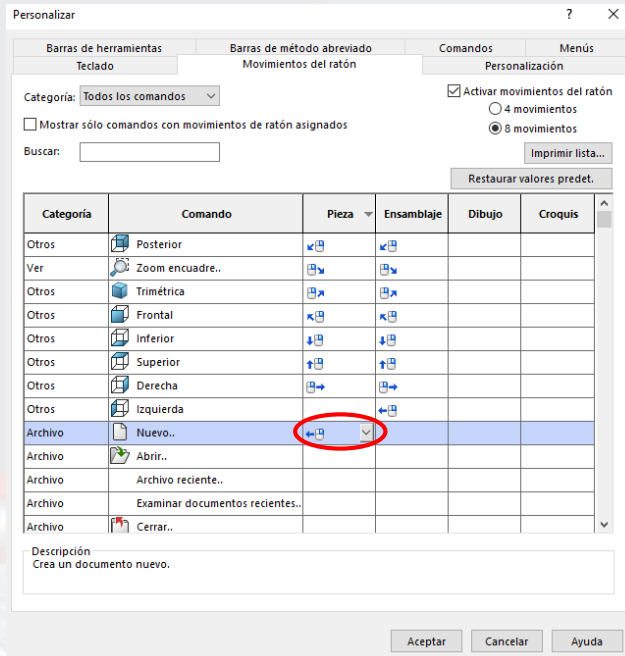
Ahora, ubicarse en **Pieza** y dar un clic: todos los **movimientos de ratón** predefinidos **se visualizarán** de forma ordenada.



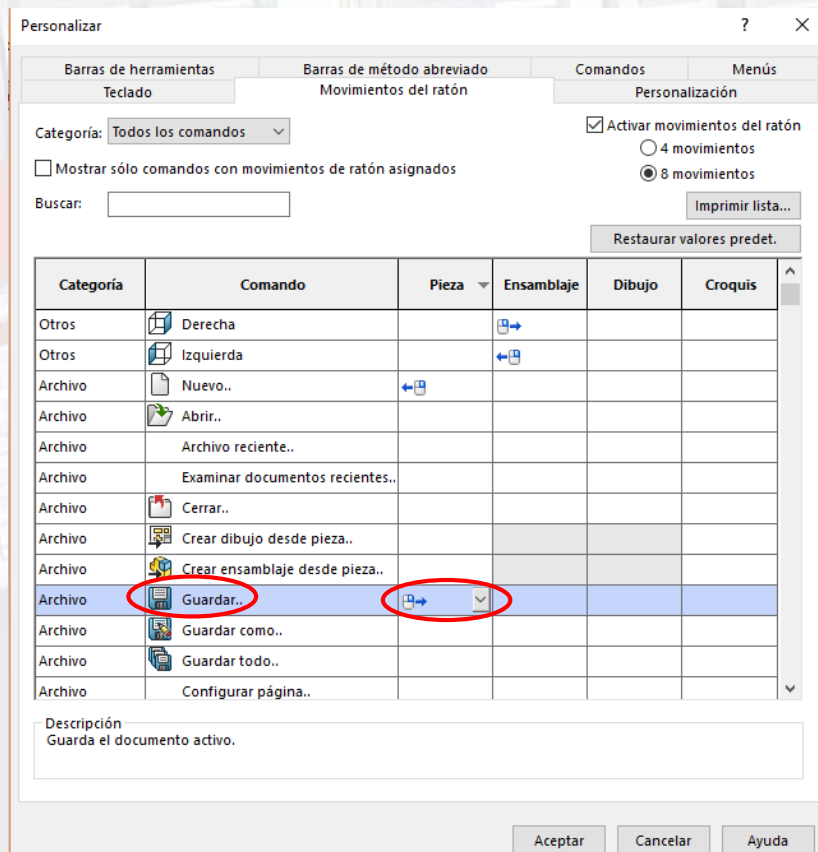
Luego, seleccionar en la columna **Comando** a **Nuevo** y desplegar en la fila **Pieza**.



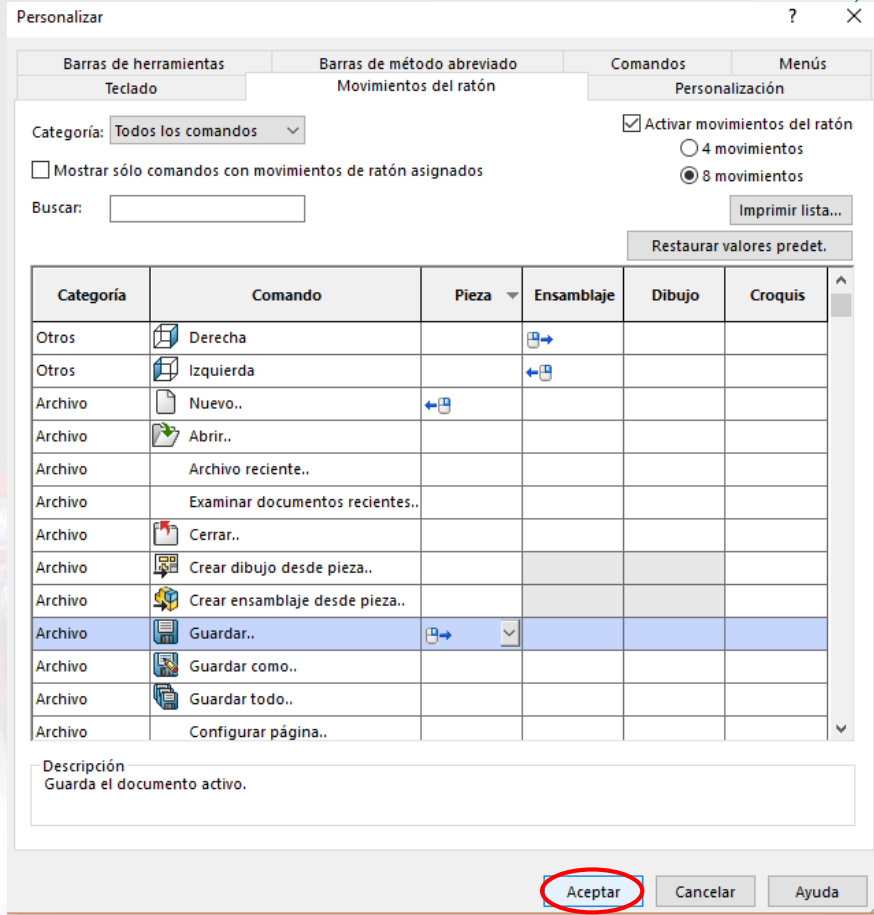
Seleccionar la primera opción y se agregará a ese movimiento.



Después, ubicar **Guardar** y agregar el segundo movimiento.



Una vez definido todo, dar **Aceptar**.



Al mantener presionado el clic derecho en el mouse y arrastrarlo, se podrán observar los 8 comandos predefinidos, junto a los que se agregaron.

