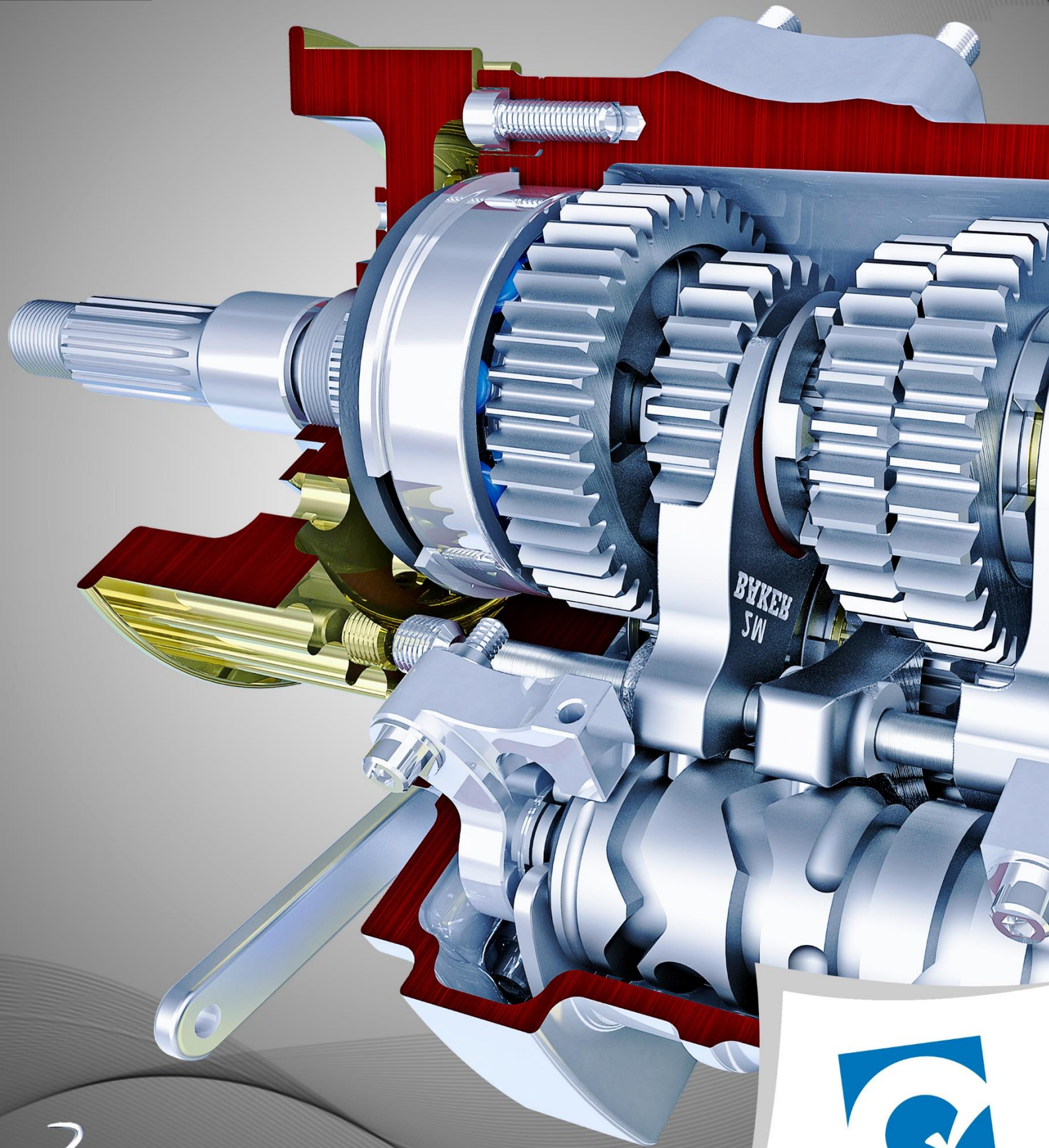




DISEÑO DE PROTOTIPOS DIGITALES CON SOLIDWORKS

BÁSICO



EJEMPLO 02: CREACIÓN DE UNA CESTA DE ROPA

OBJETIVO

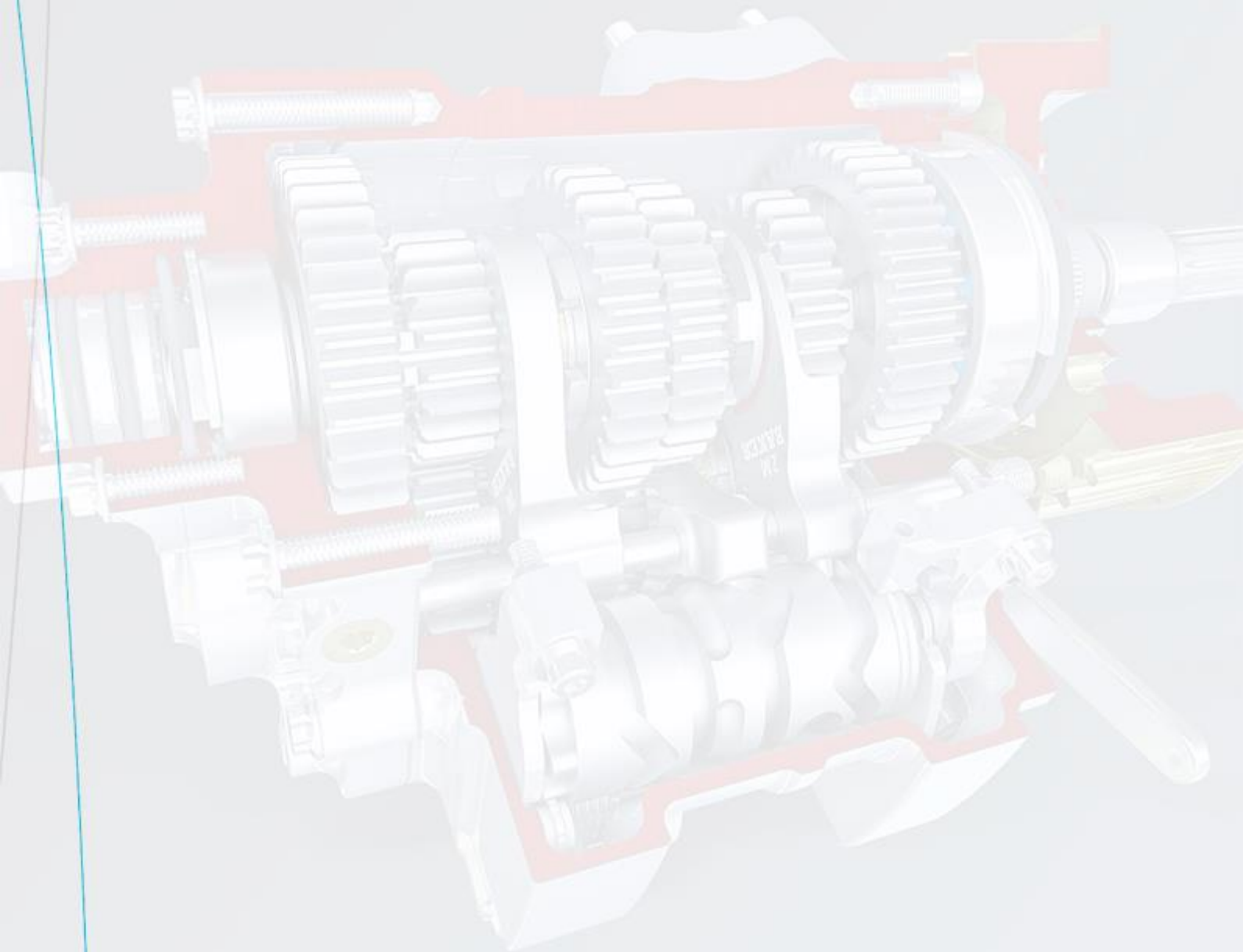


El objetivo principal del ejemplo es aprender a usar operaciones más complejas para la creación de una **pieza**.

PLANTEAMIENTO

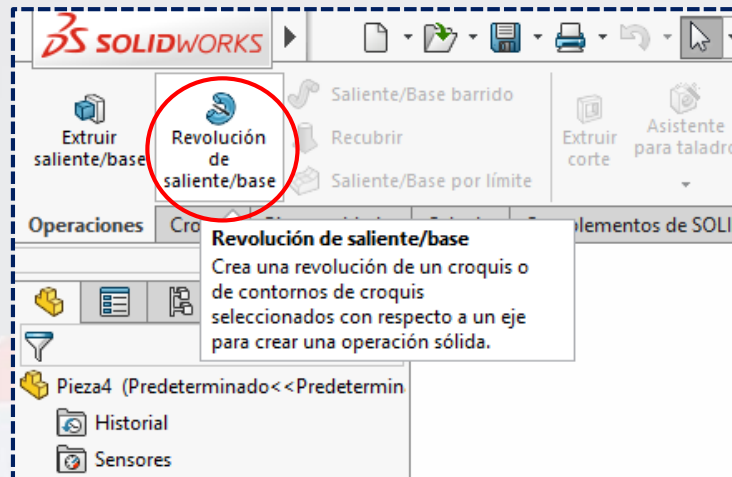


En este ejemplo se hará una cesta de ropa usando el comando **revolución** como base, al cual se le aplicará seguidamente un **vaciado** y una **matriz**, tanto **lineal** como **circular**.

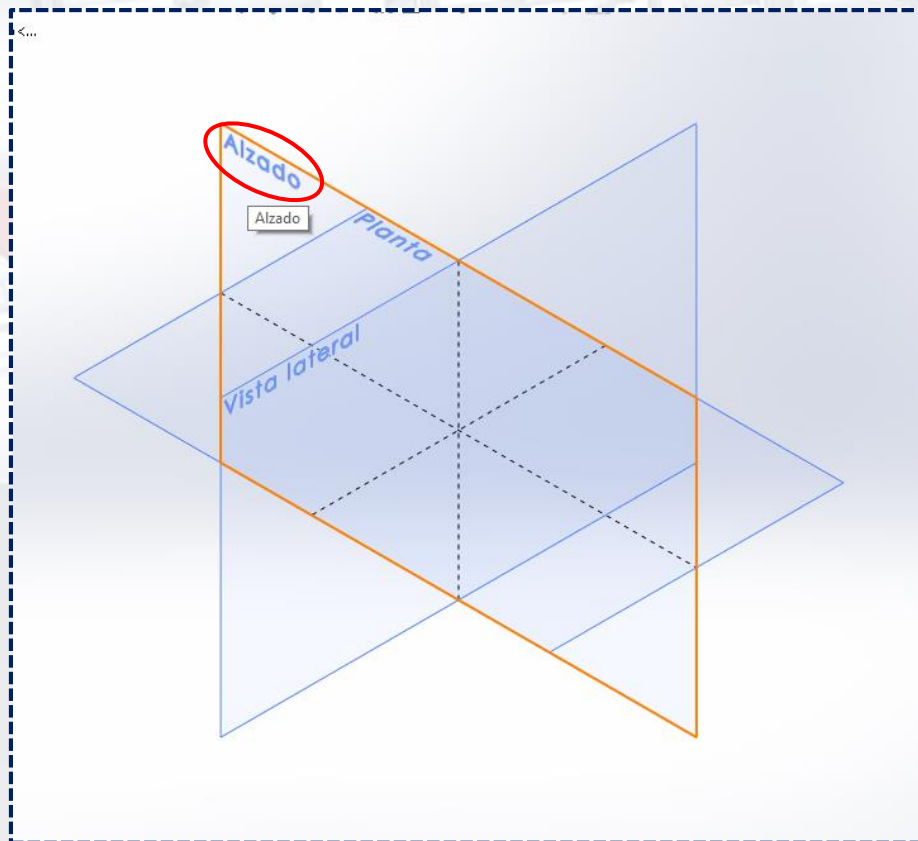


DESARROLLO

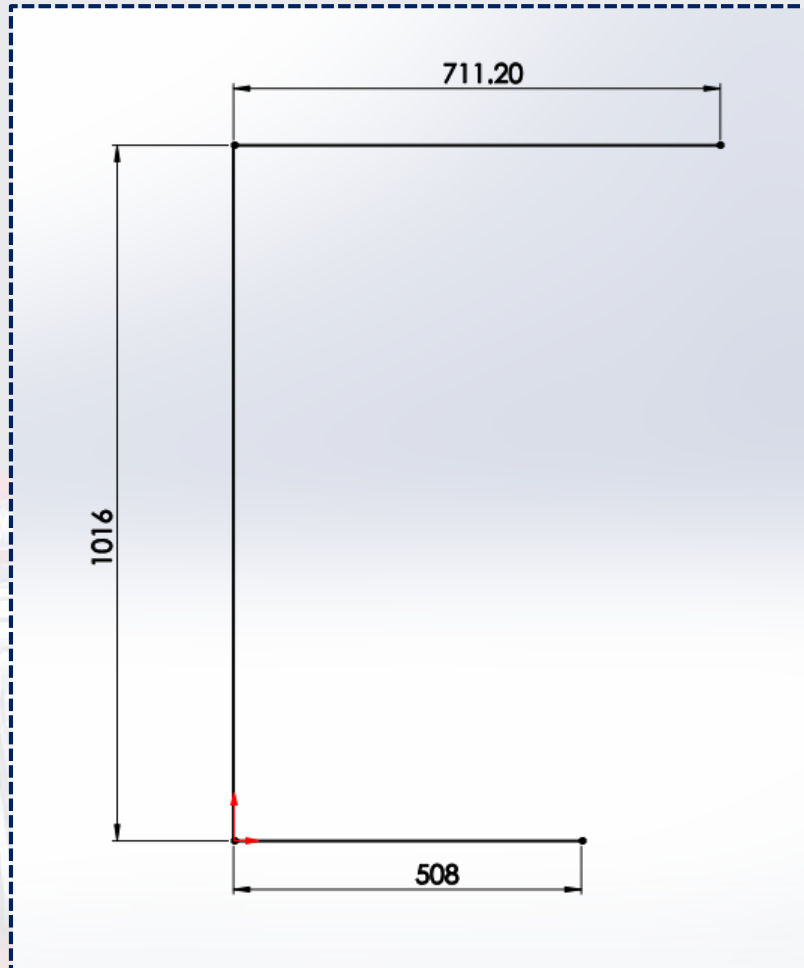
Se empezará usando la operación **Revolución de saliente/base**.



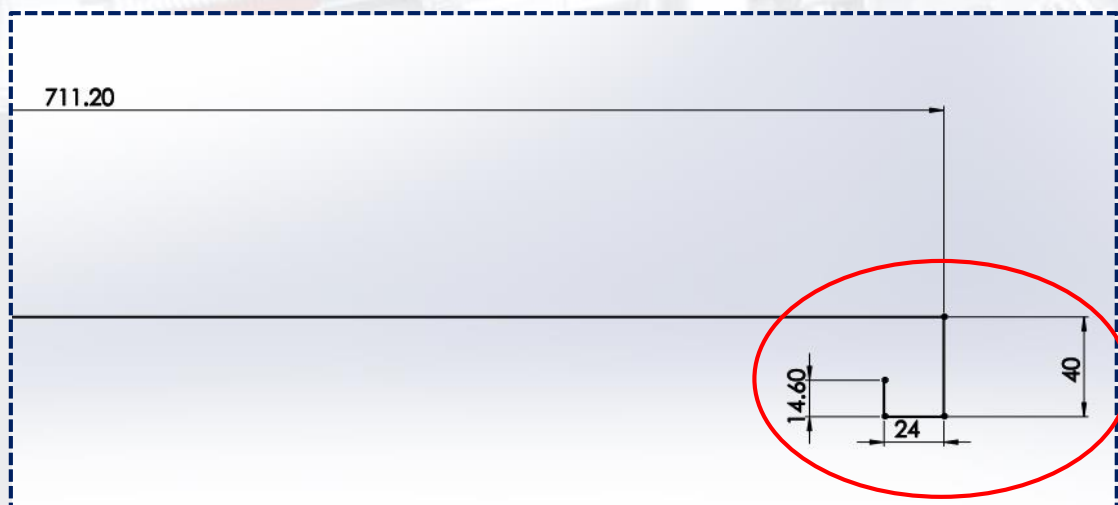
Luego se debe seleccionar el **plano alzado** para empezar a trabajar.



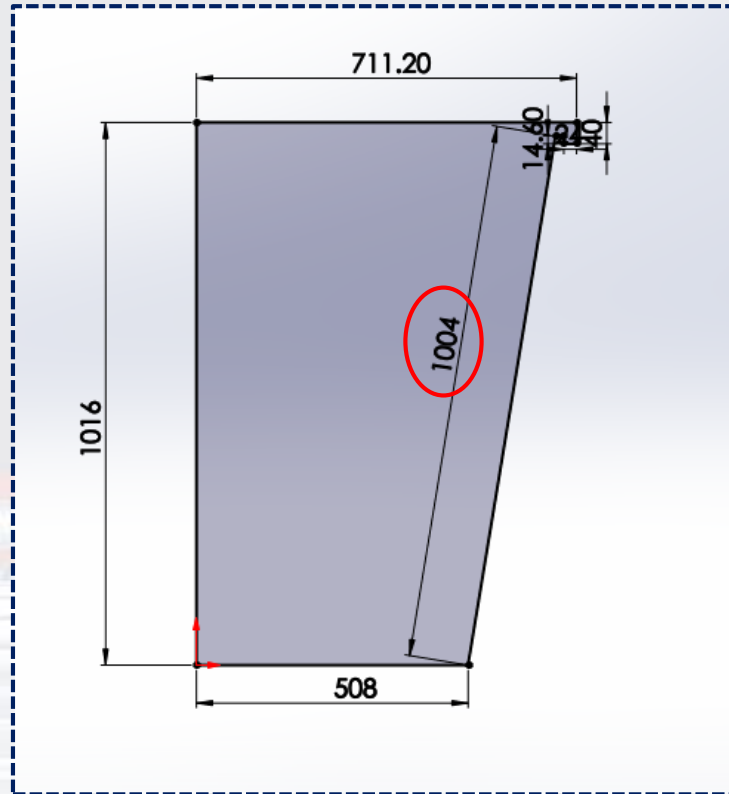
Dibujar las siguientes líneas y acotarlas según los valores mostrados.



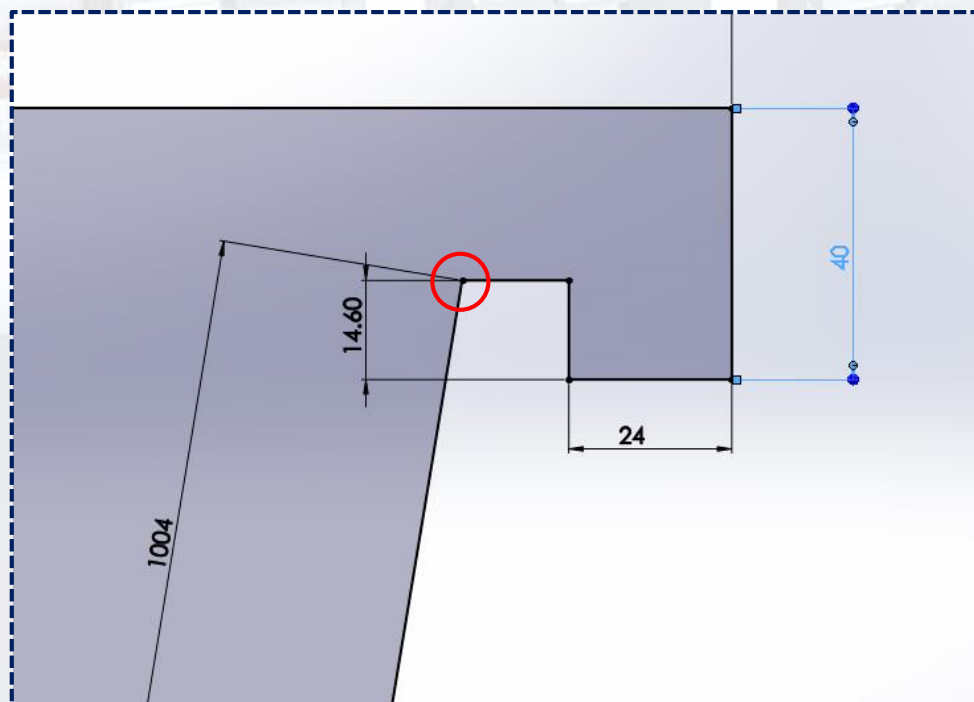
Hacia el extremo superior derecho, dibujar lo siguiente.



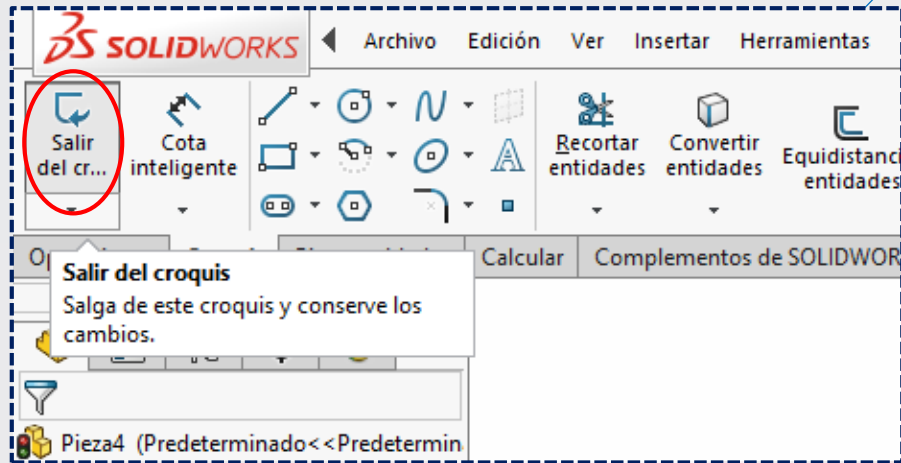
Ahora, unir los extremos con una recta de longitud **1004**.



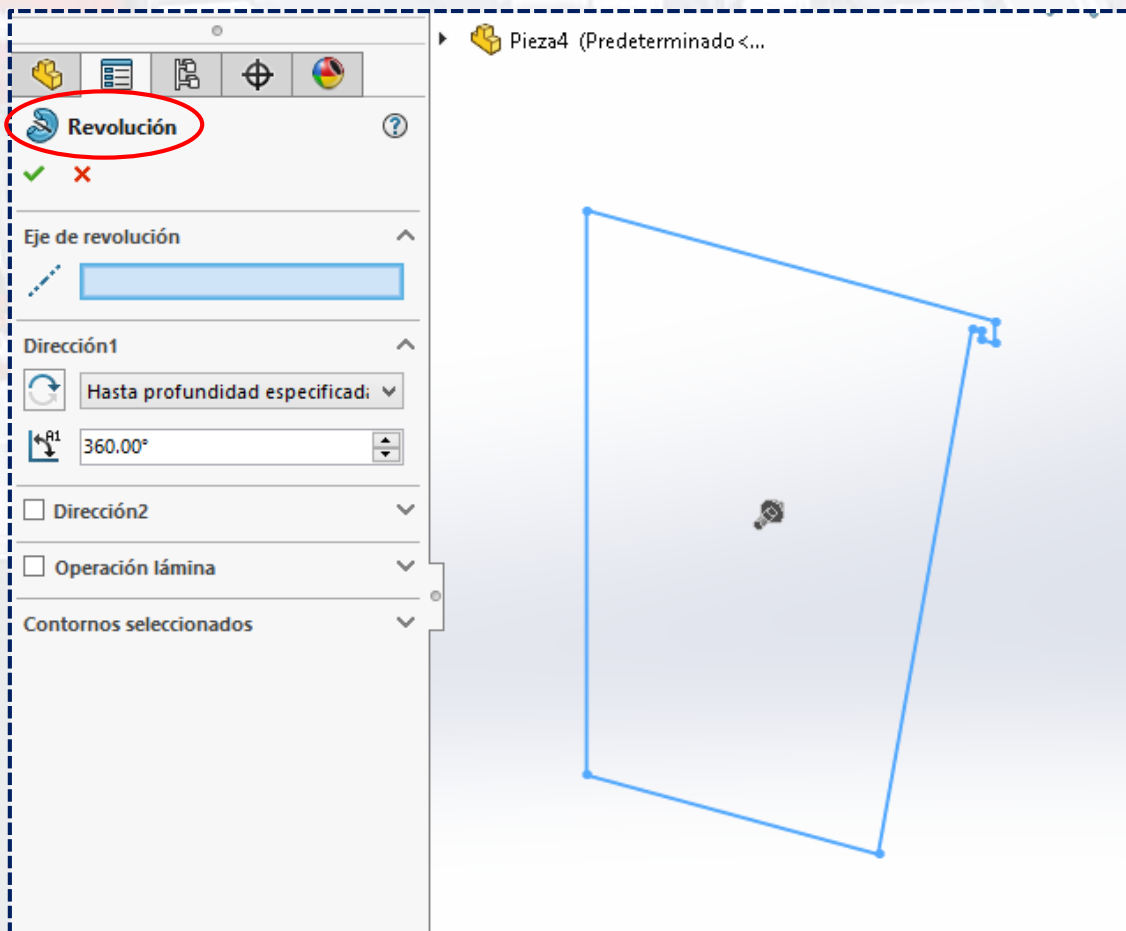
Lo cual se hará de la siguiente manera.



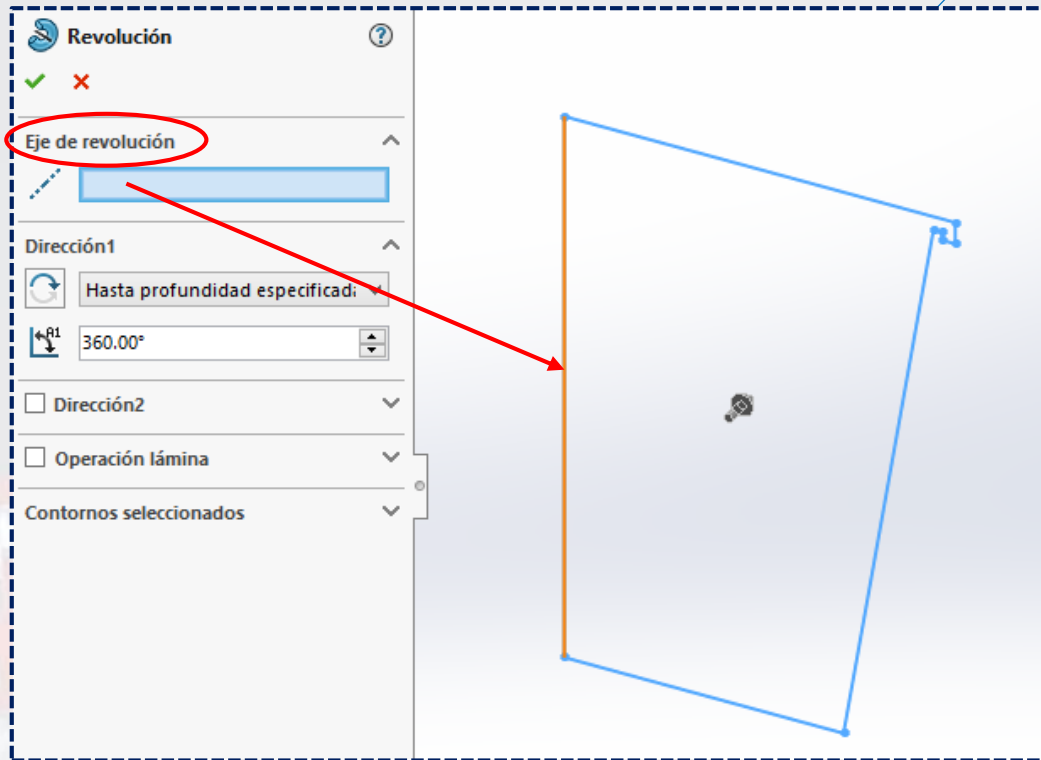
Una vez definido todo, dar clic en **Salir de croquis**.



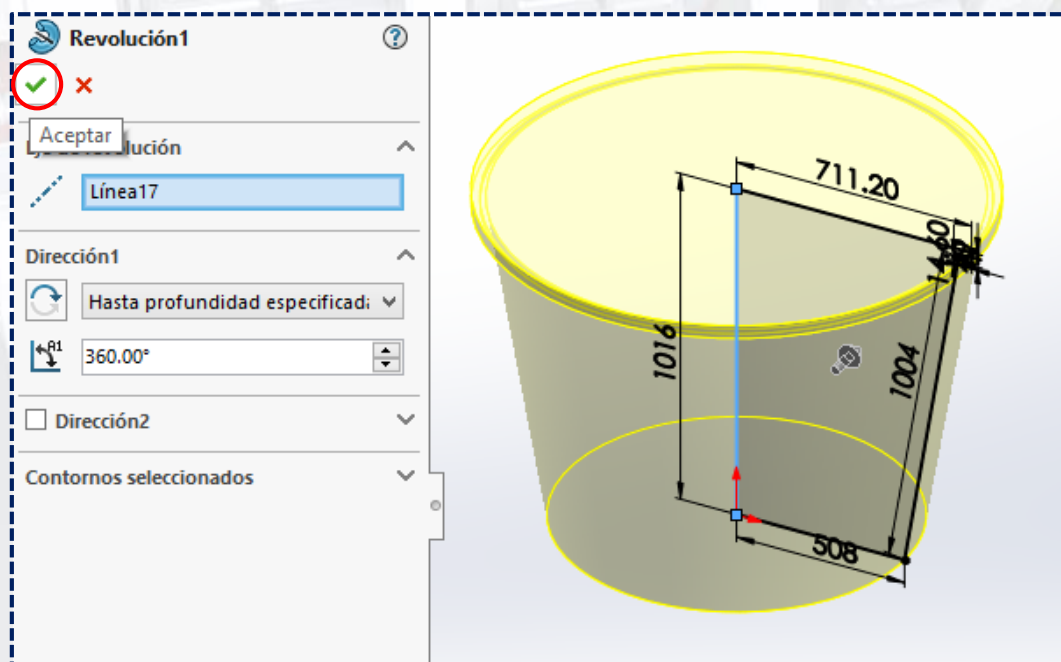
Por lo que abrirá el panel de la operación de **Revolución** que se había seleccionado al principio.



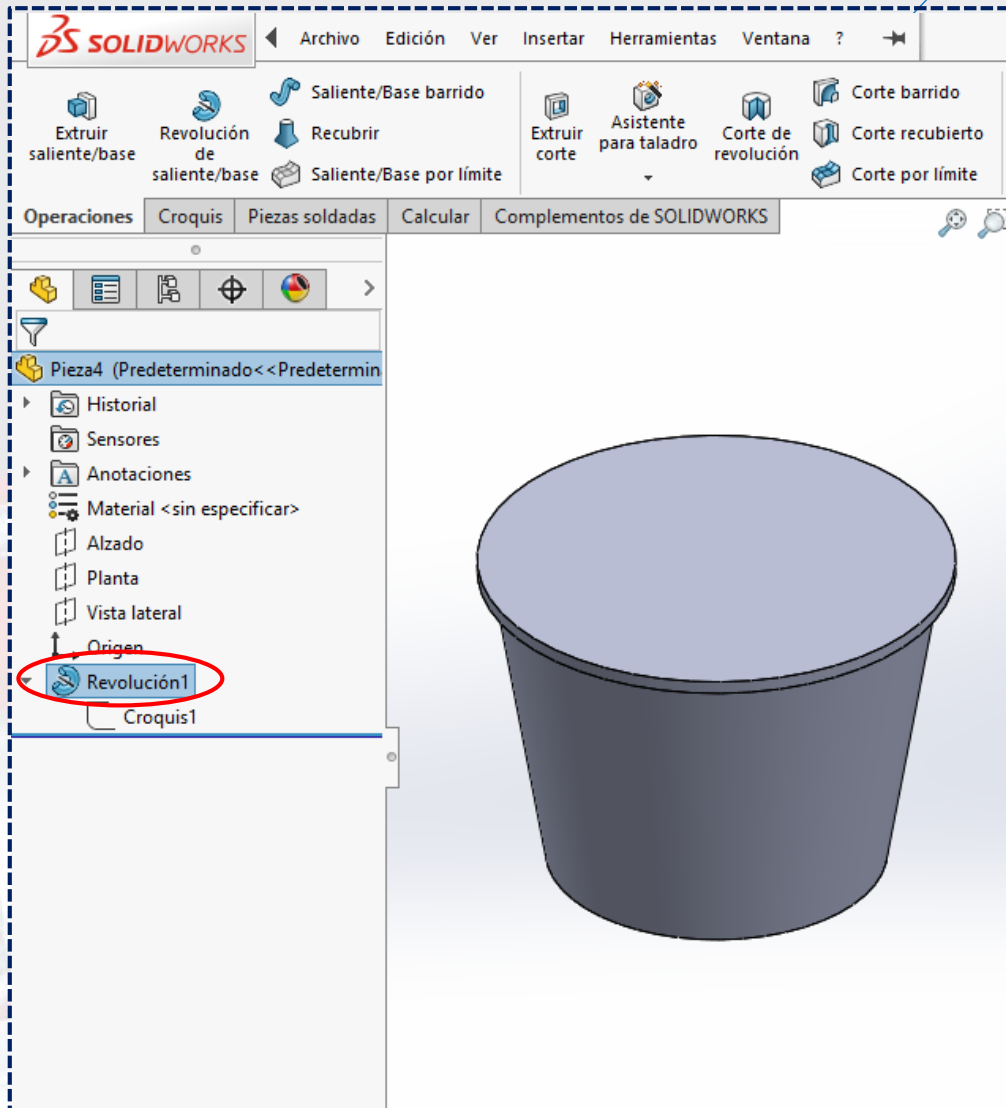
Seleccionar la línea vertical como **Eje de revolución**.



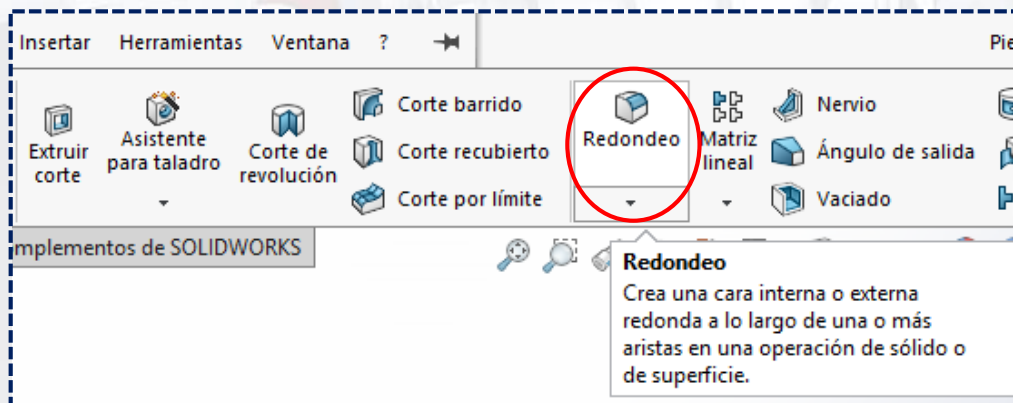
Una vez definido todo, dar clic a **Aceptar**.



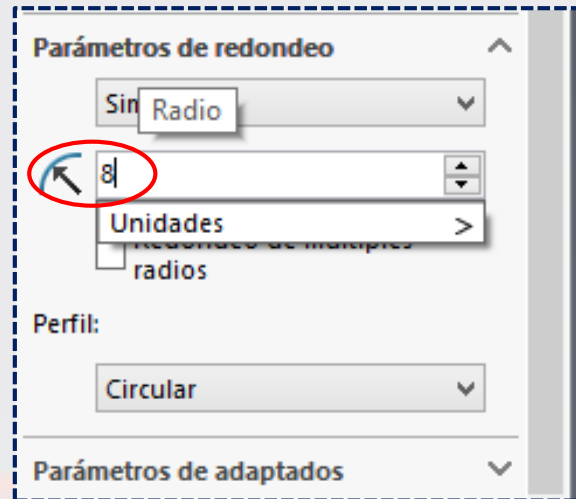
Finalmente, la **revolución** se creará sin problemas.



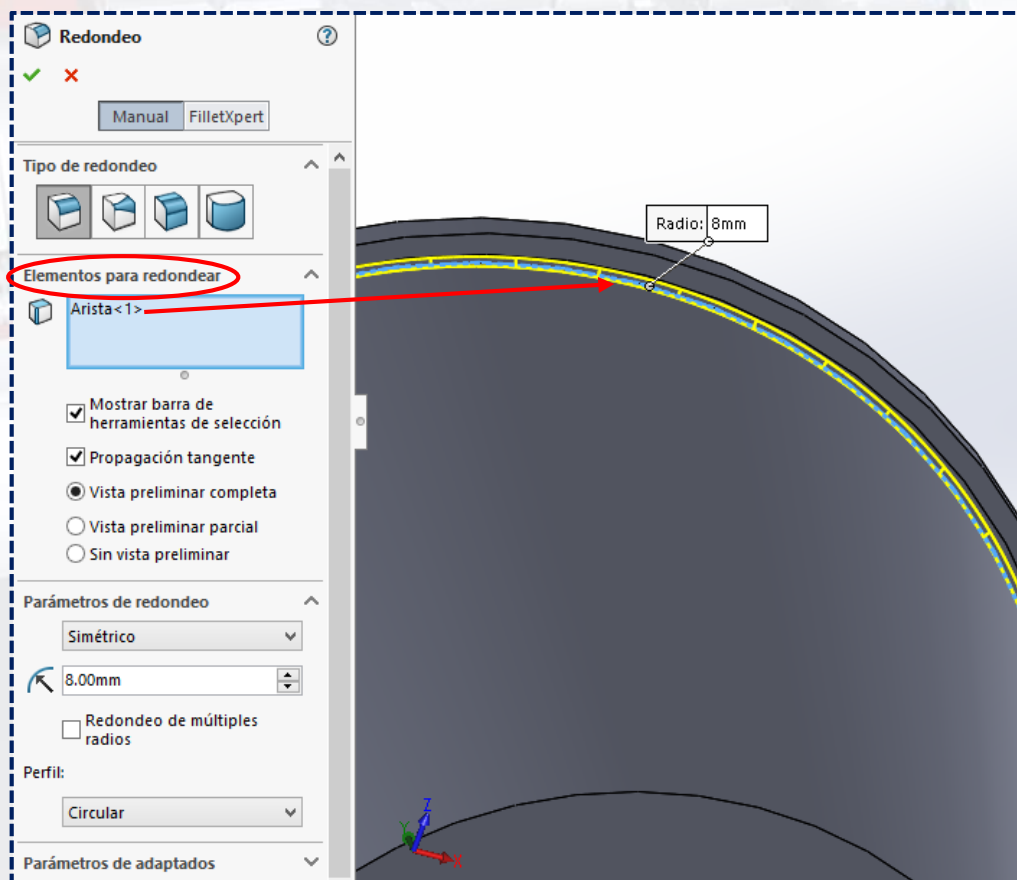
Ahora se usará la operación **Redondeo**.



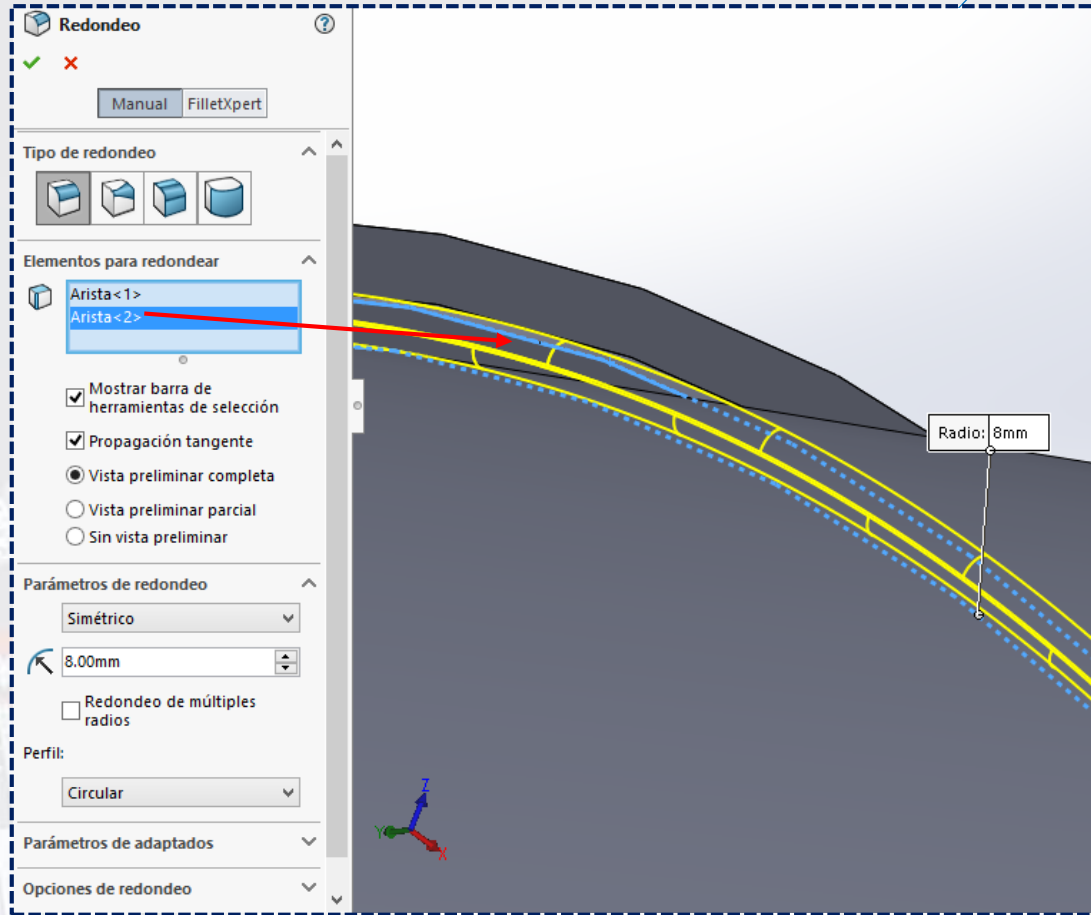
Ahora se deberá definir su **radio** en **8**.



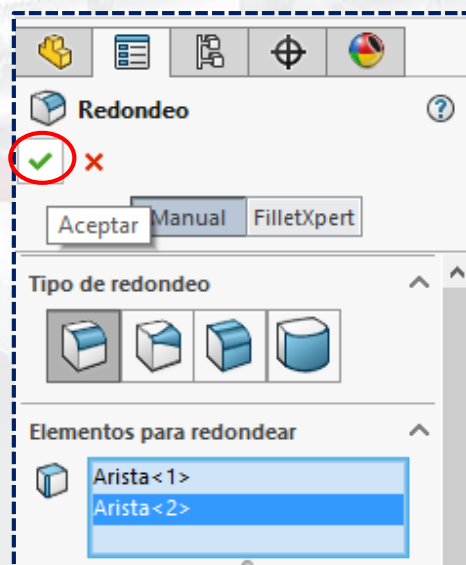
Y, seguidamente, se deberá seleccionar la curva inferior interna de la cesta como **elemento para redondear**.



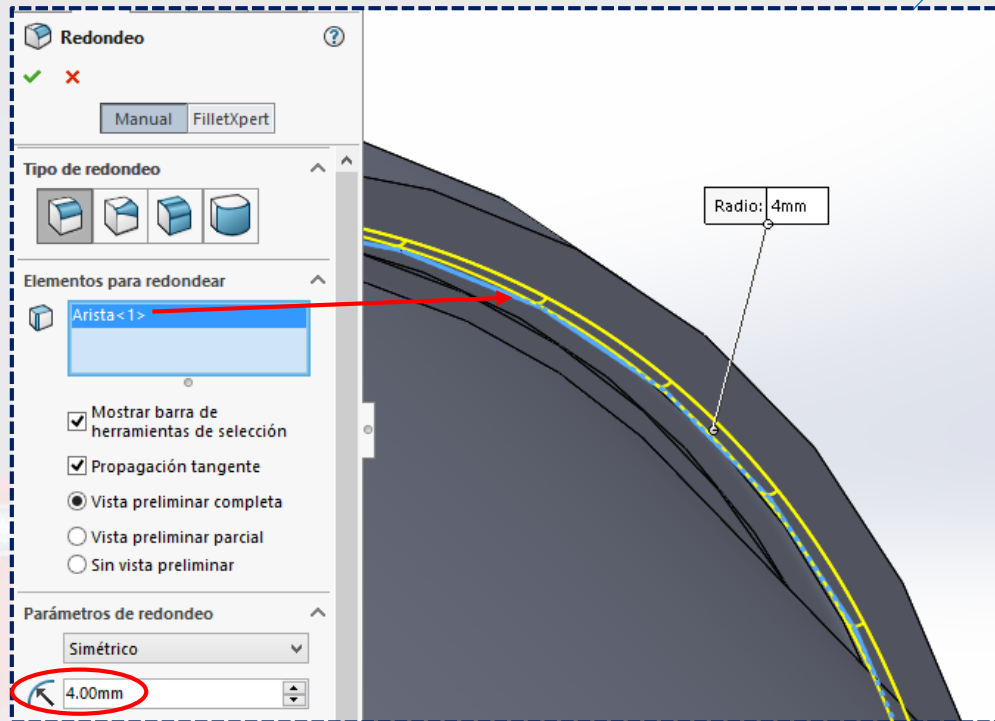
Luego, seleccionar la otra curva.



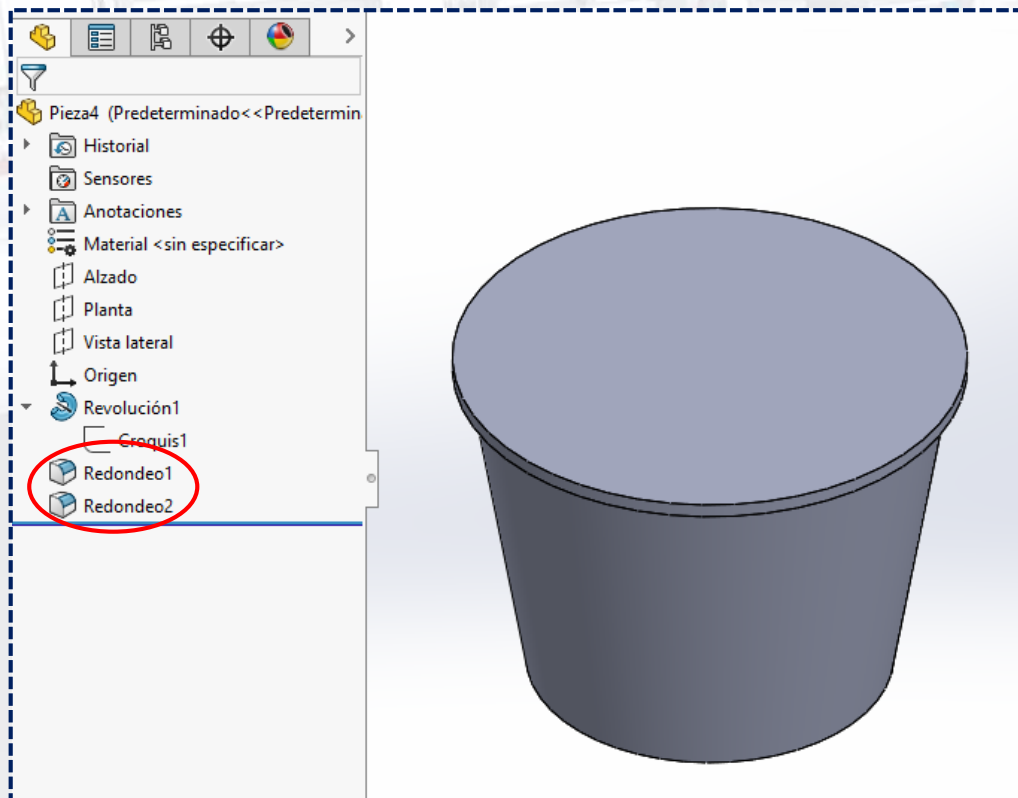
Después, hacer clic en **Aceptar**.



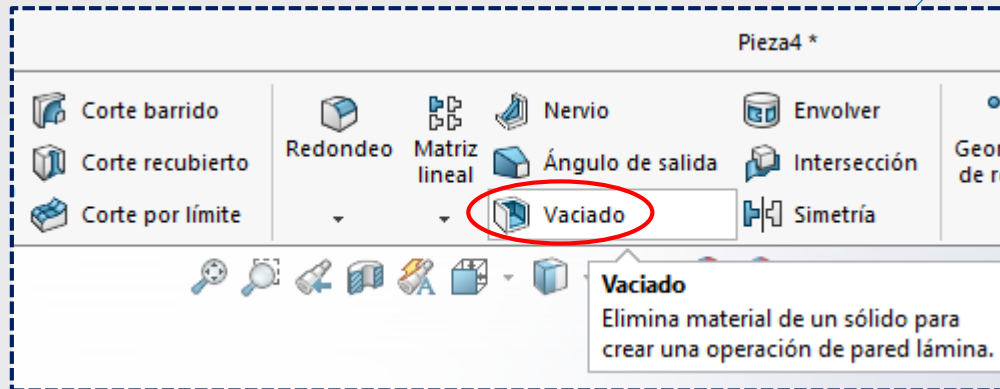
Volver a aplicar un **redondeo** de **4**, en la curva siguiente.



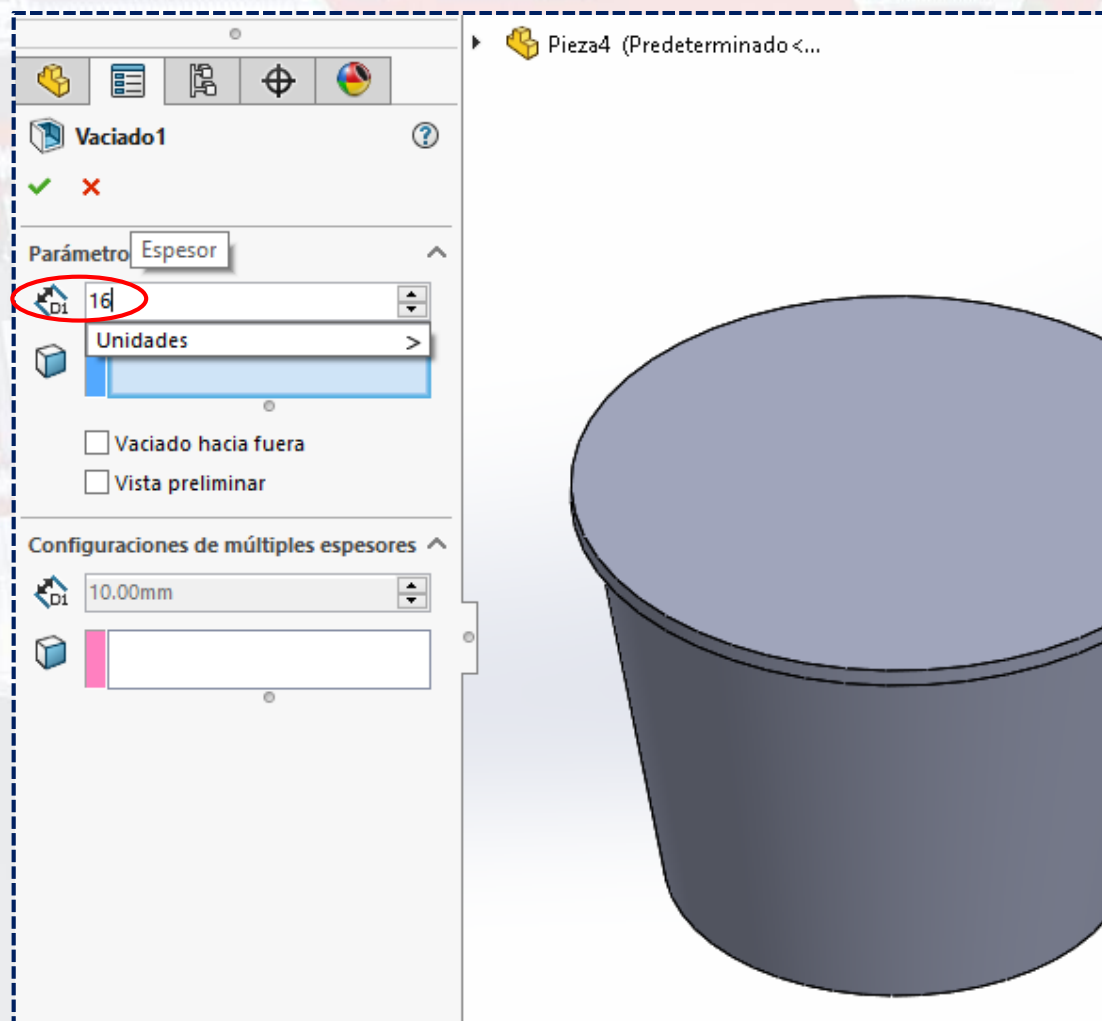
Posteriormente, los **redondeos** se mostrarán en el **árbol de operaciones**.



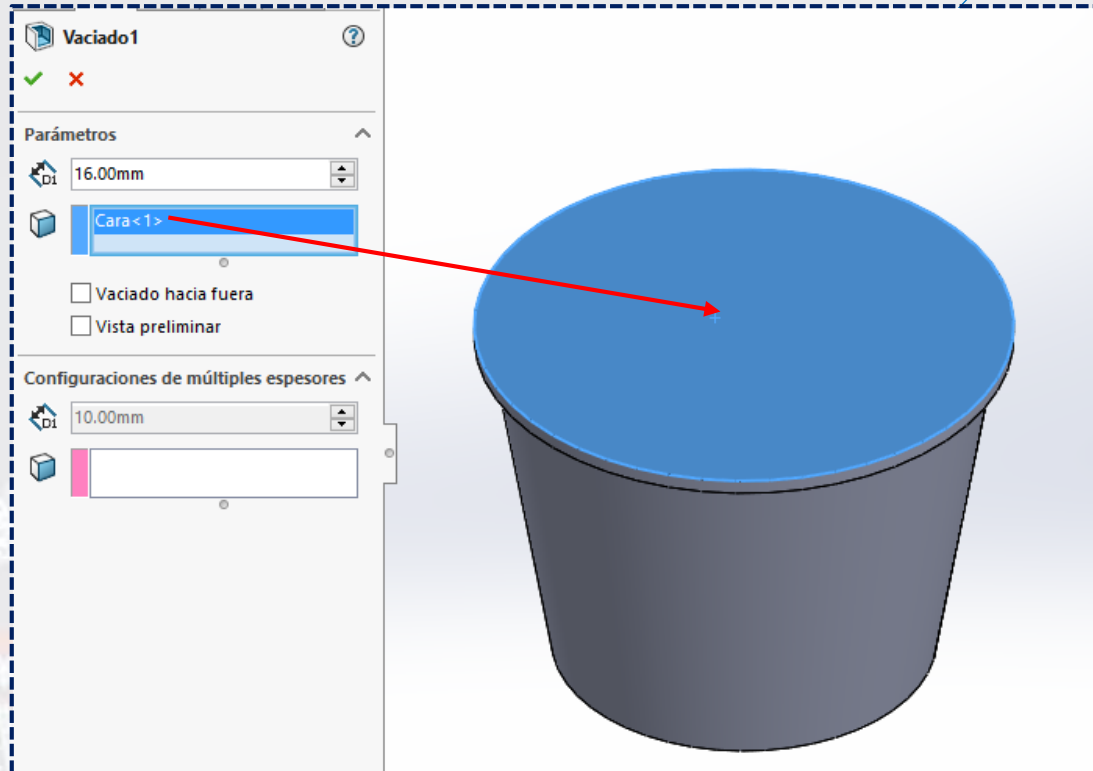
Se usará la operación **Vaciado**.



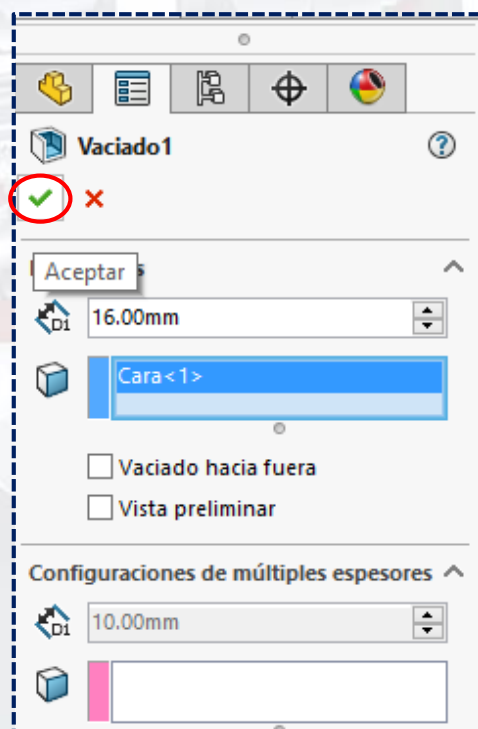
Al que se colocará el valor de **16** a su **espesor**.



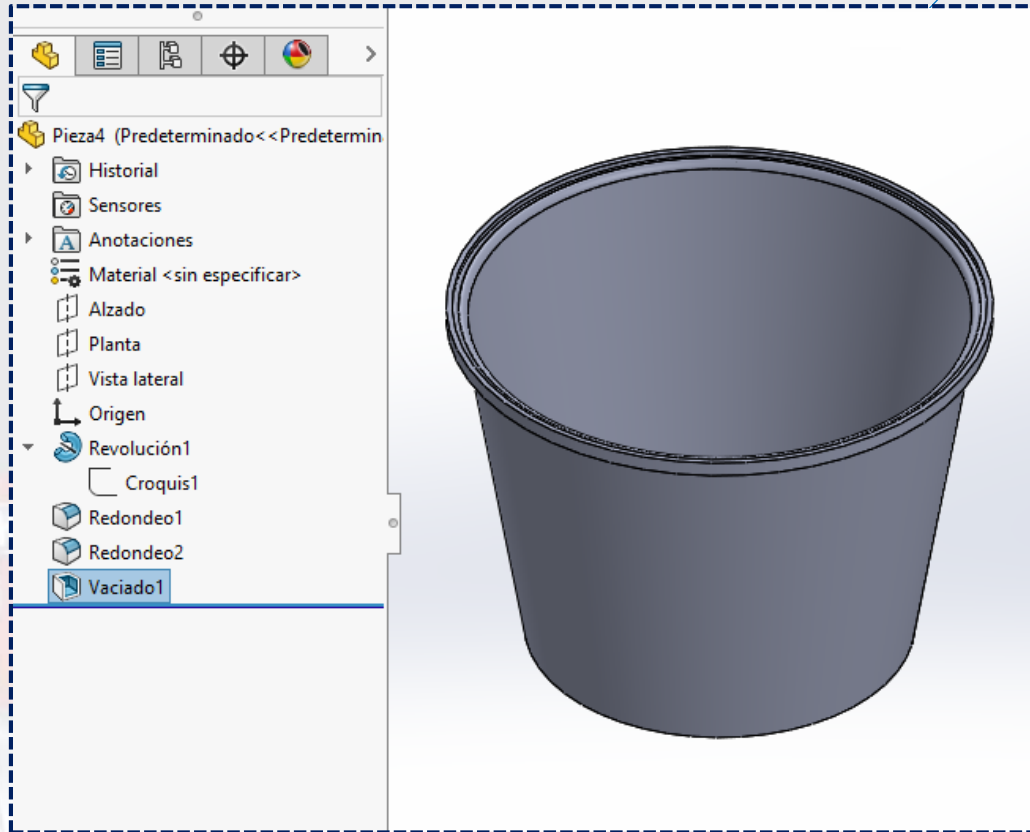
Seleccionar la cara superior en **caras a eliminar**.



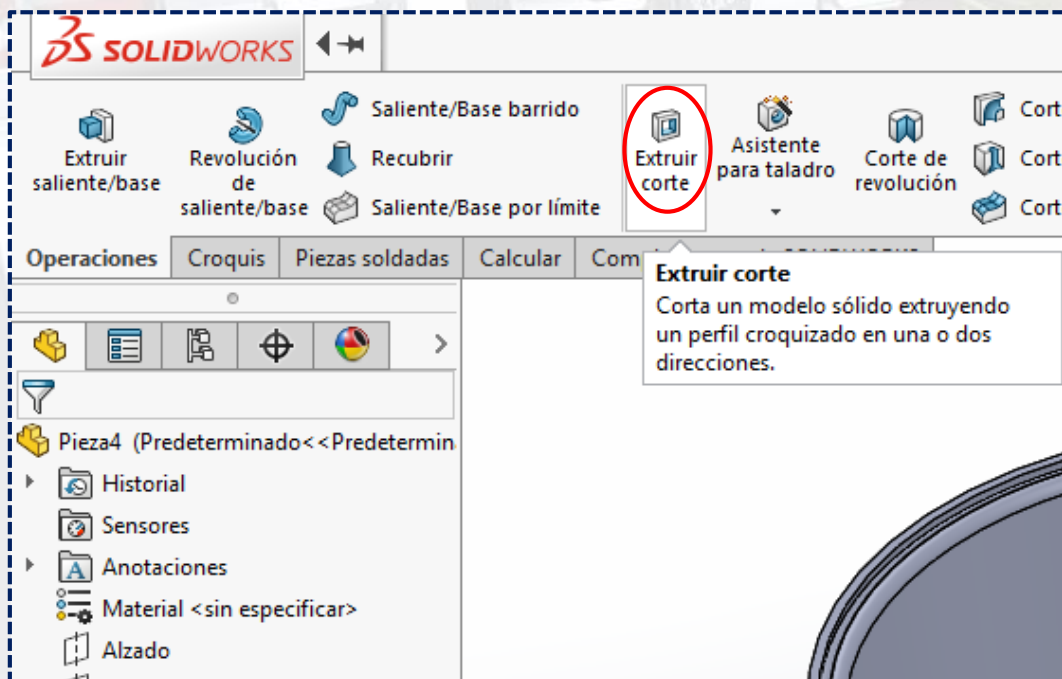
Y dar **Aceptar**.



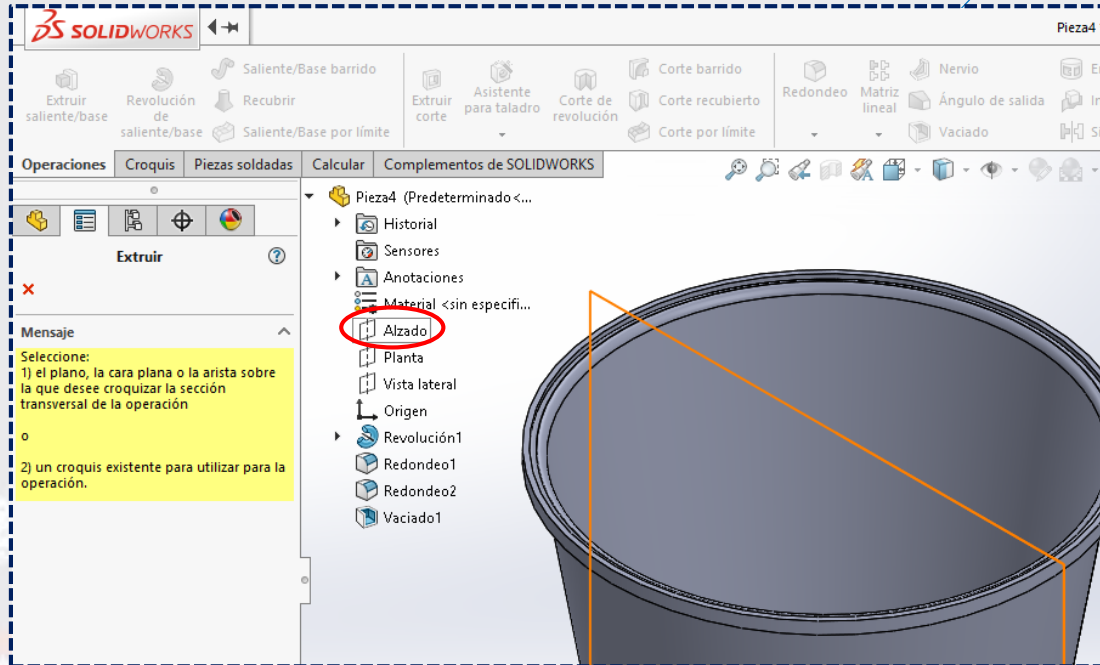
Por lo que la **pieza** se visualizará de la siguiente manera.



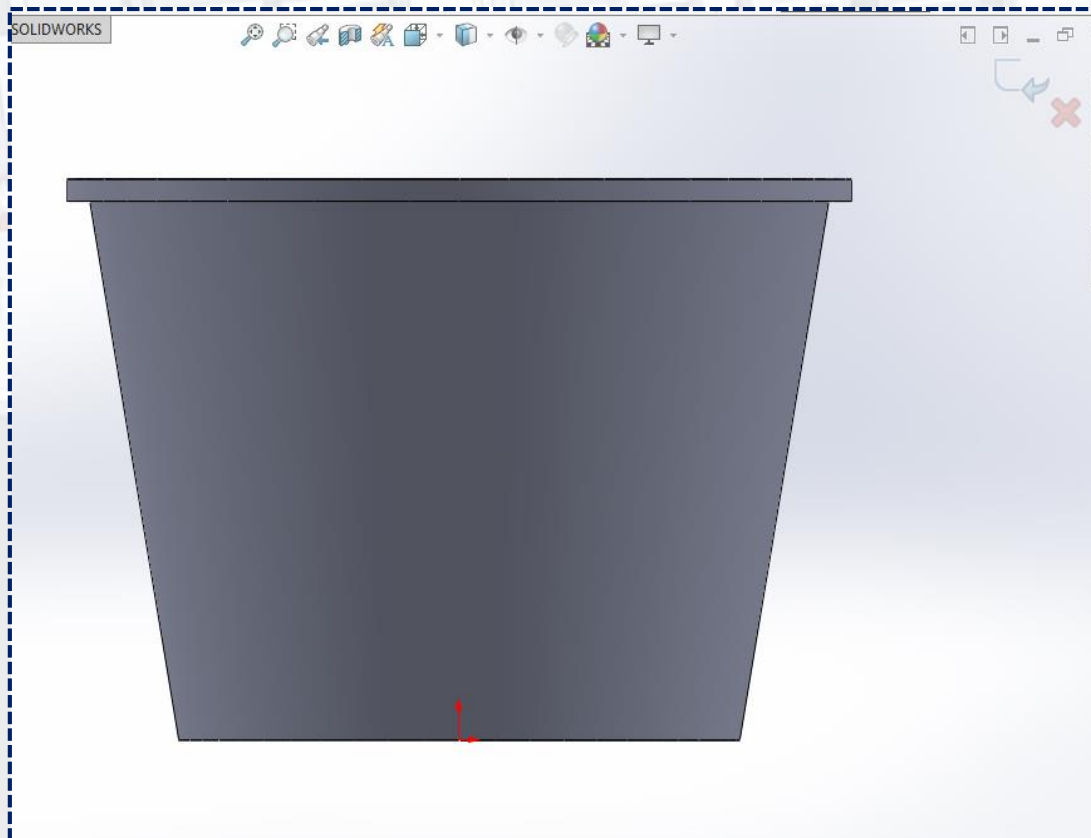
Ahora se usará la operación **Extruir corte**.



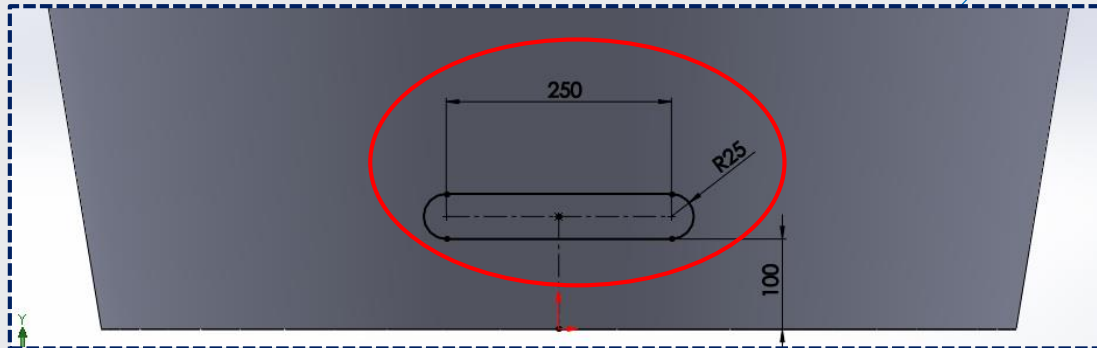
Seleccionar el **plano alzado**.



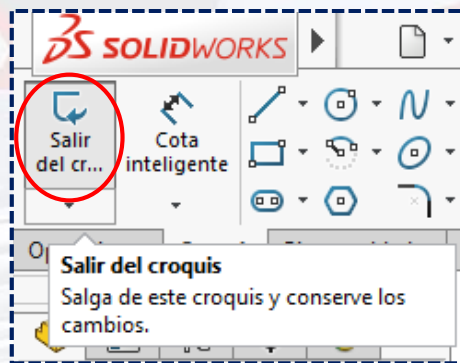
A lo que se abrirá un **croquis** automáticamente.



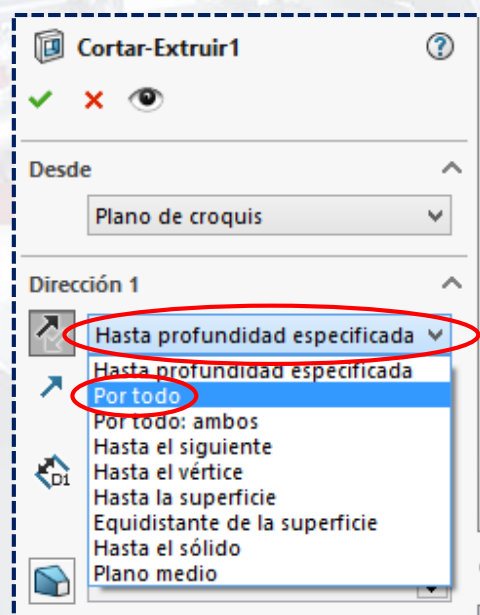
Y en esa cara se realizará el siguiente dibujo.



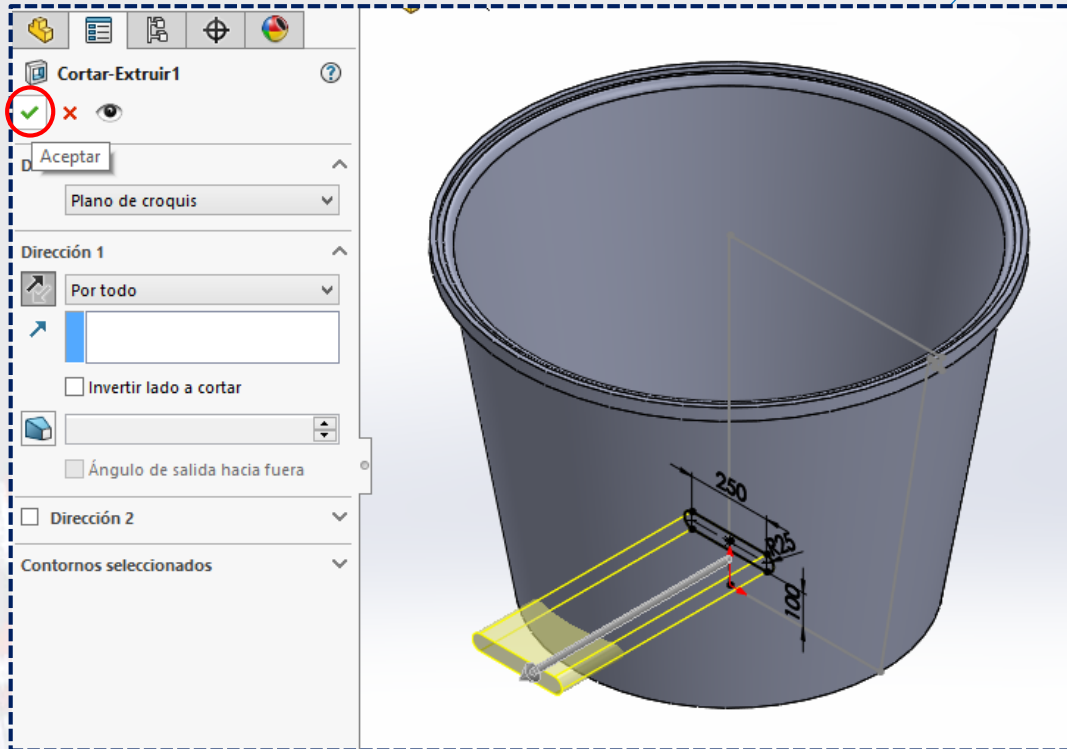
Una vez definido el **croquis**, dar clic a **Salir de croquis**.



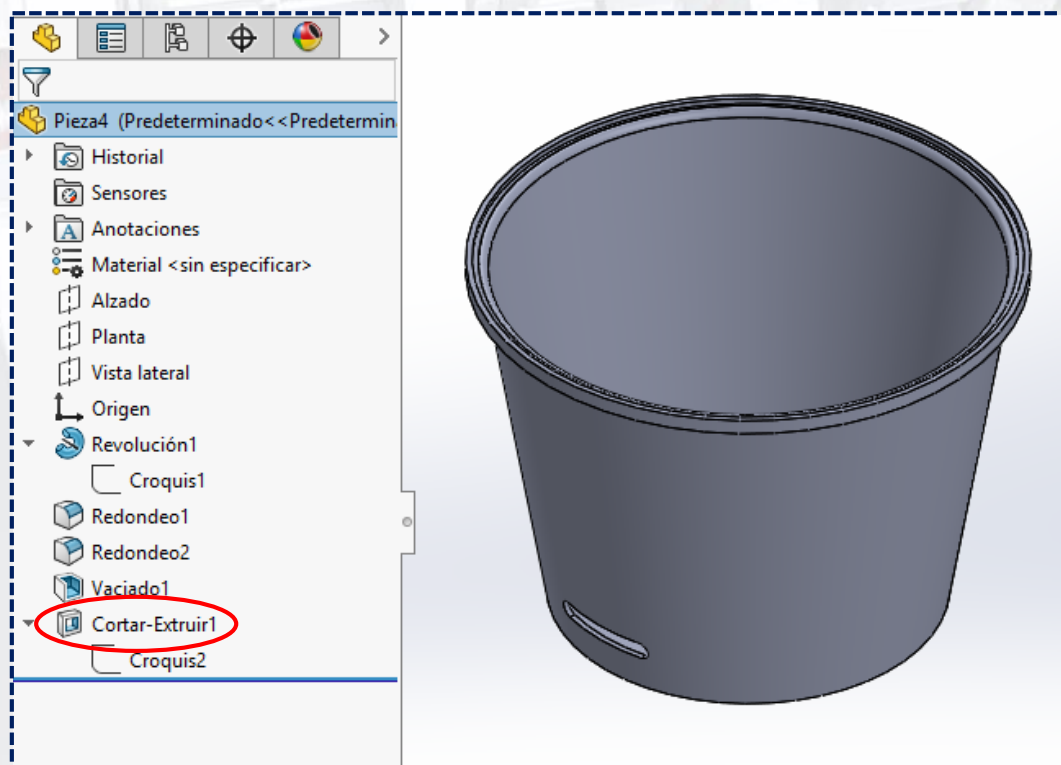
Para que luego de eso se abra el panel de **cortar-extruir**, por lo que se deberá desplegar en **dirección 1** y seleccionar **Por todo**.



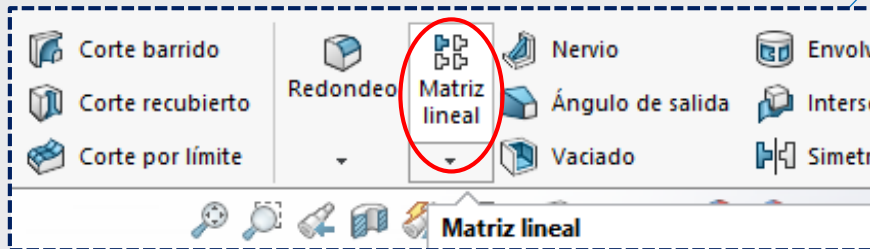
Una vez definido todo, seleccionar **aceptar**.



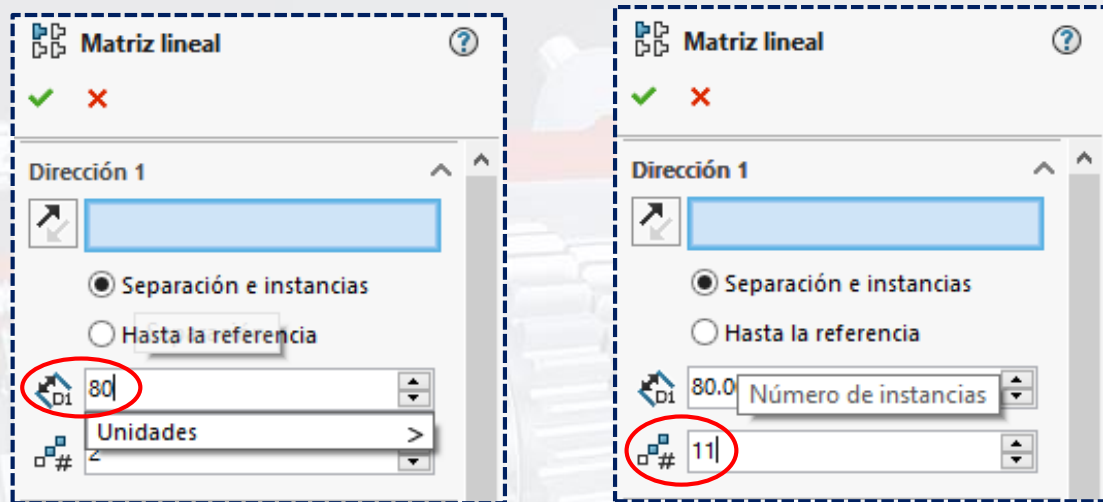
Y así, la operación se realizará y cargará en el **árbol de operaciones**.



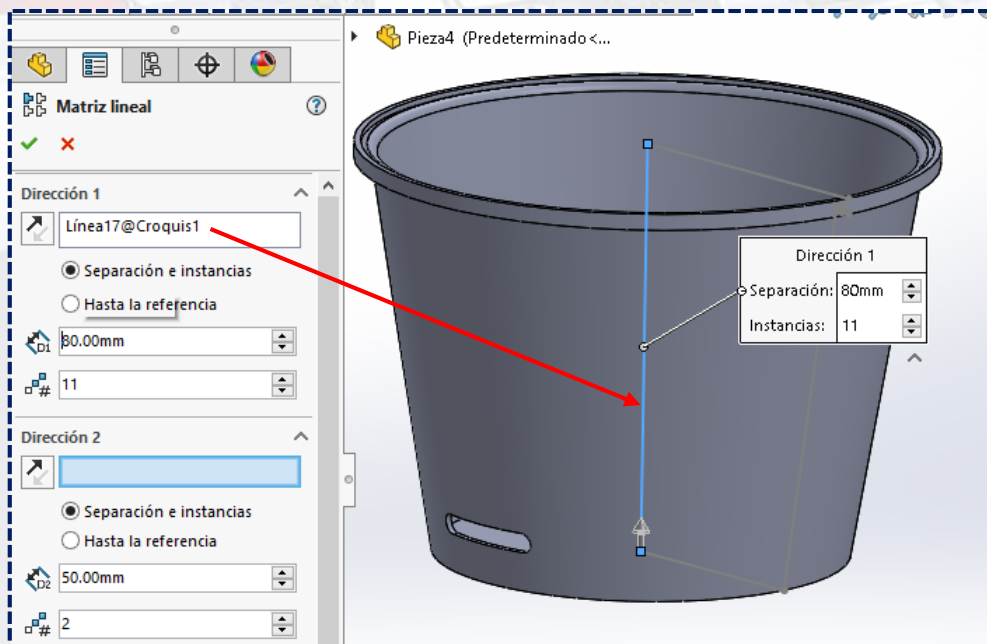
Ahora se hará uso de la operación **Matriz lineal**.



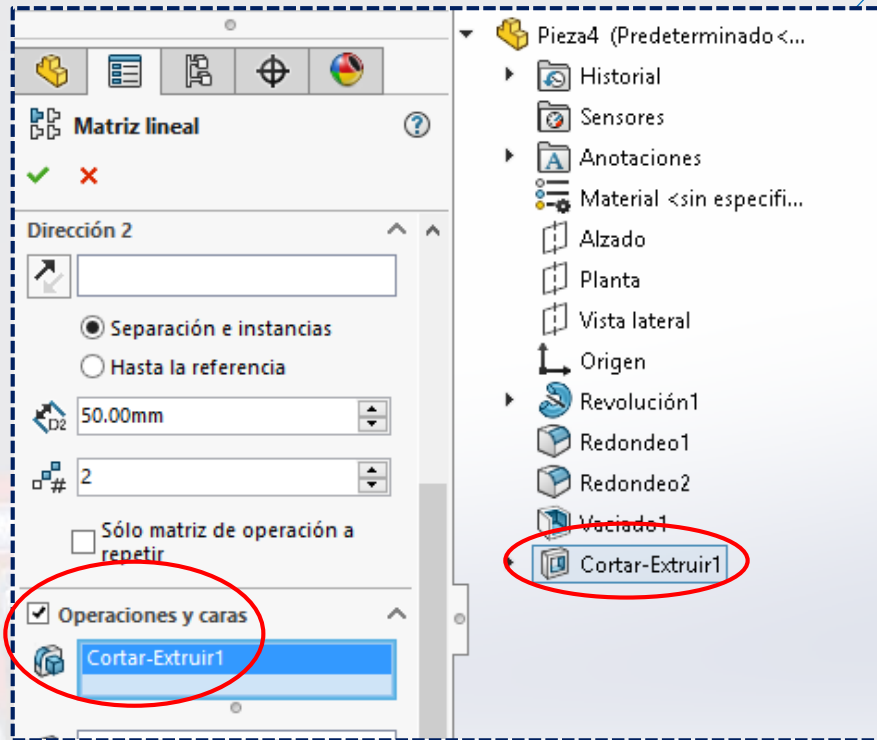
Se deberá colocar una **distancia** de **80** y un **número de instancias** de **11**.



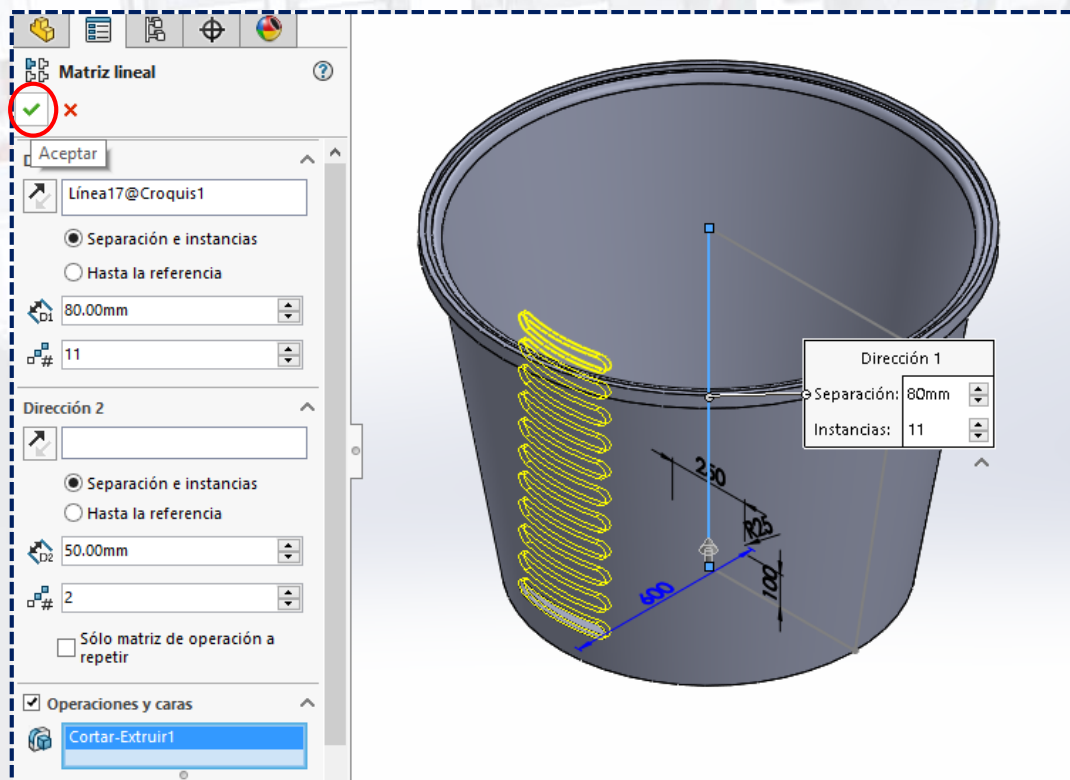
Para, después, seleccionar la línea central del croquis como **eje**.



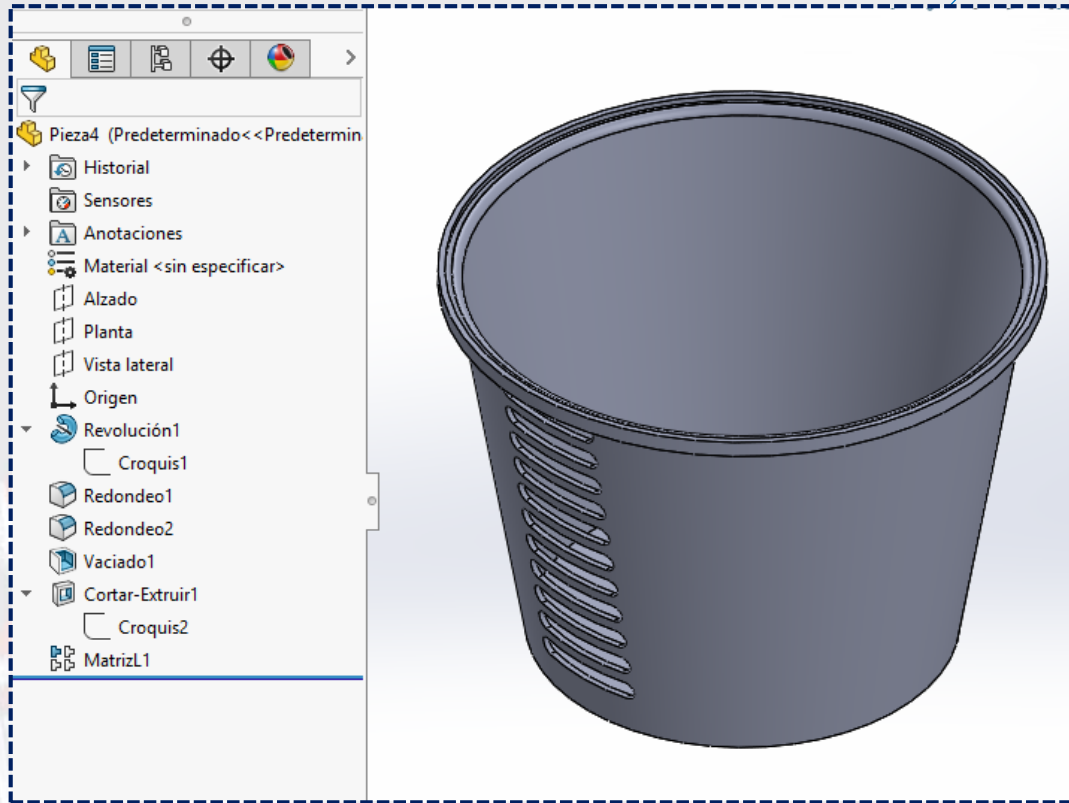
Ir a **operaciones y caras**, allí seleccionar a **Cortar-extruir**.



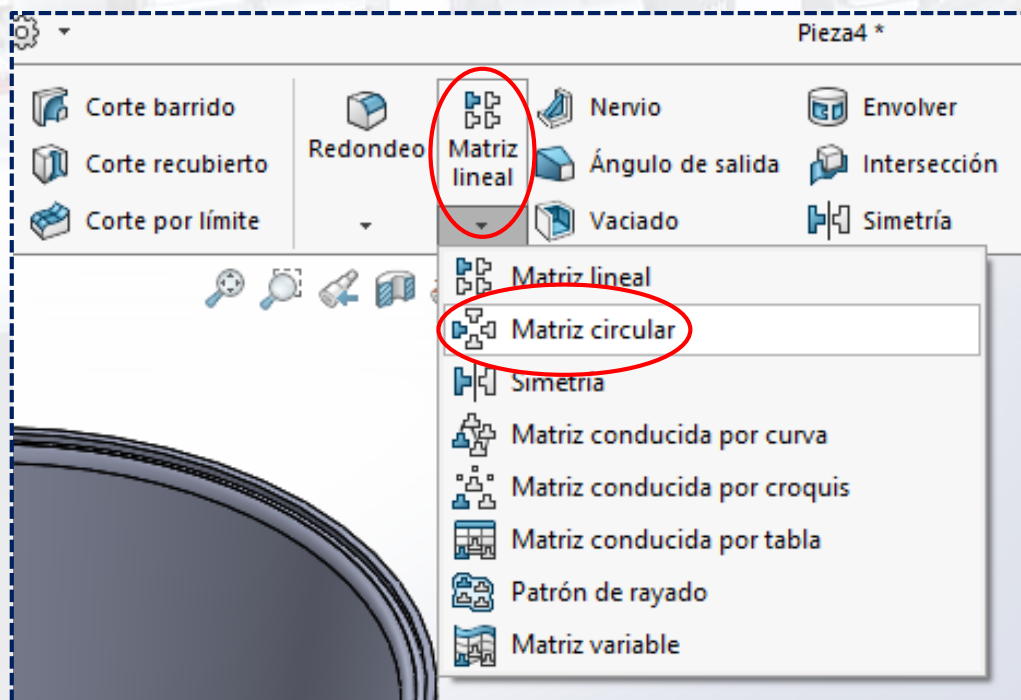
Una vez definido todo, dar **Aceptar**.



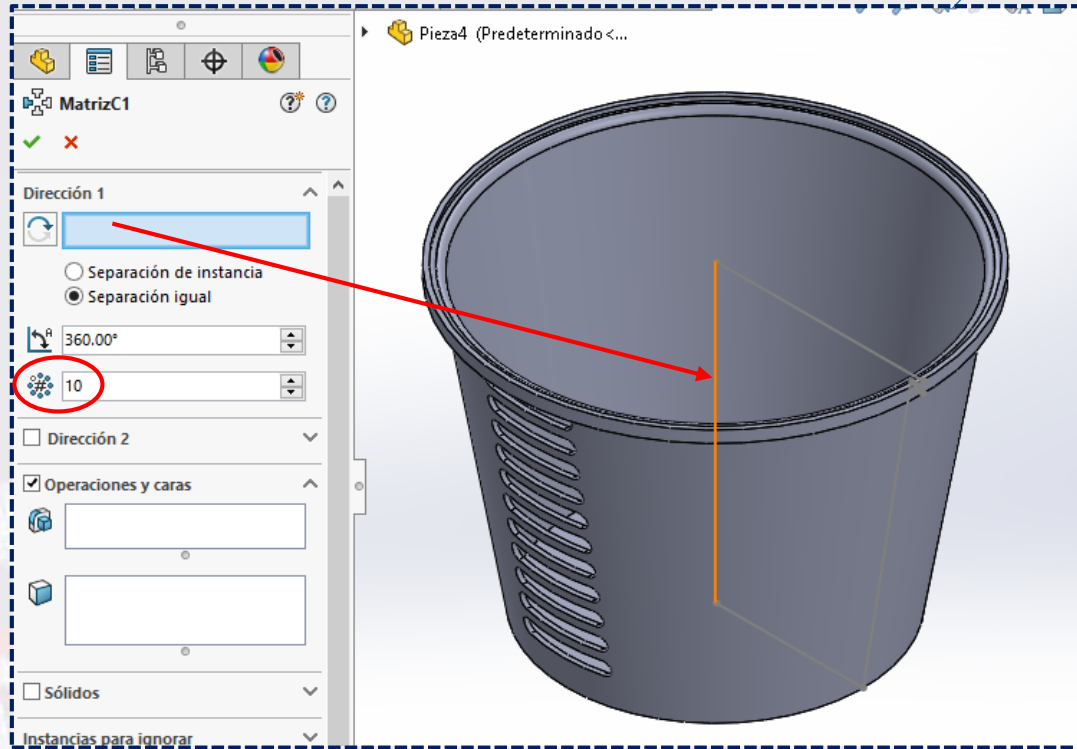
Por lo que se deberá de visualizar de la siguiente forma.



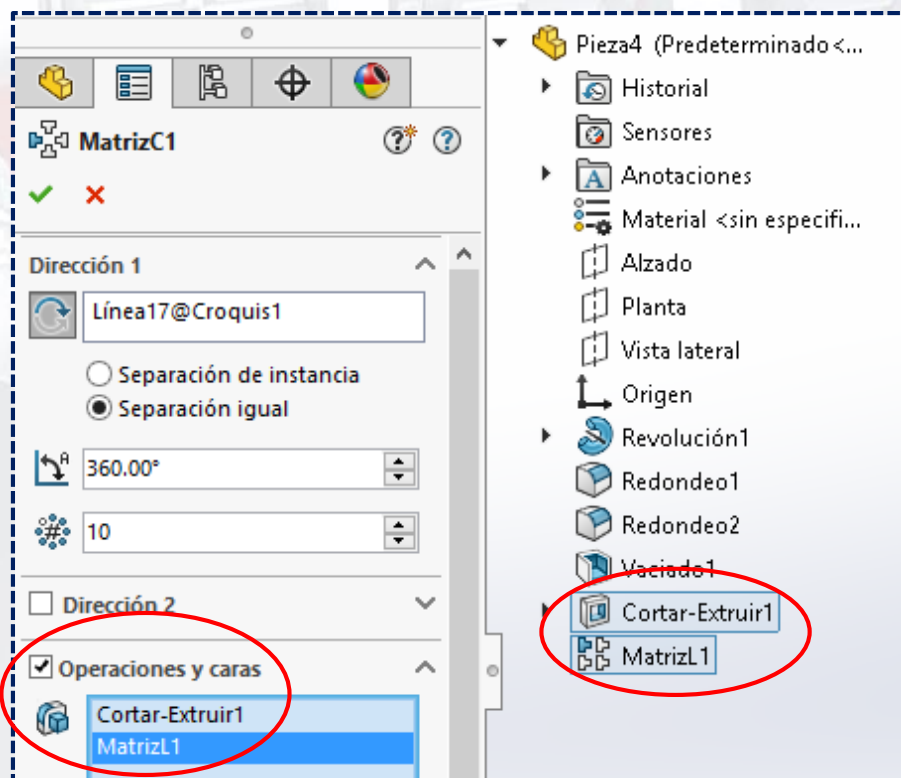
Ahora, desplegar **Matriz lineal** y seleccionar **Matriz circular**.



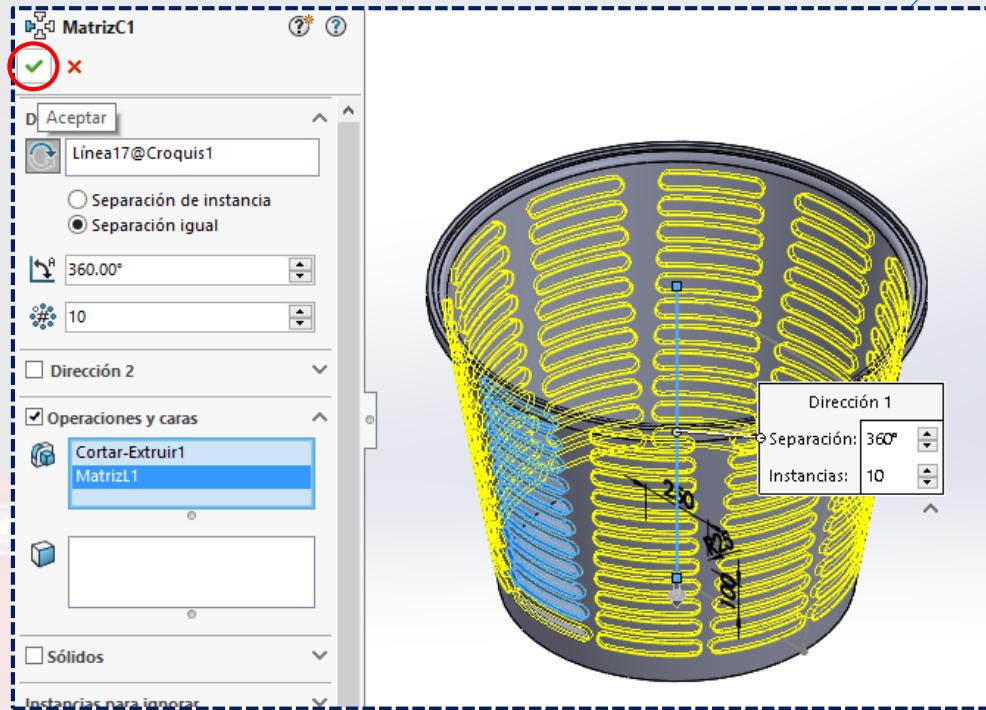
Colocar en **instancia 10**, y en **eje**, la línea central del **croquis**.



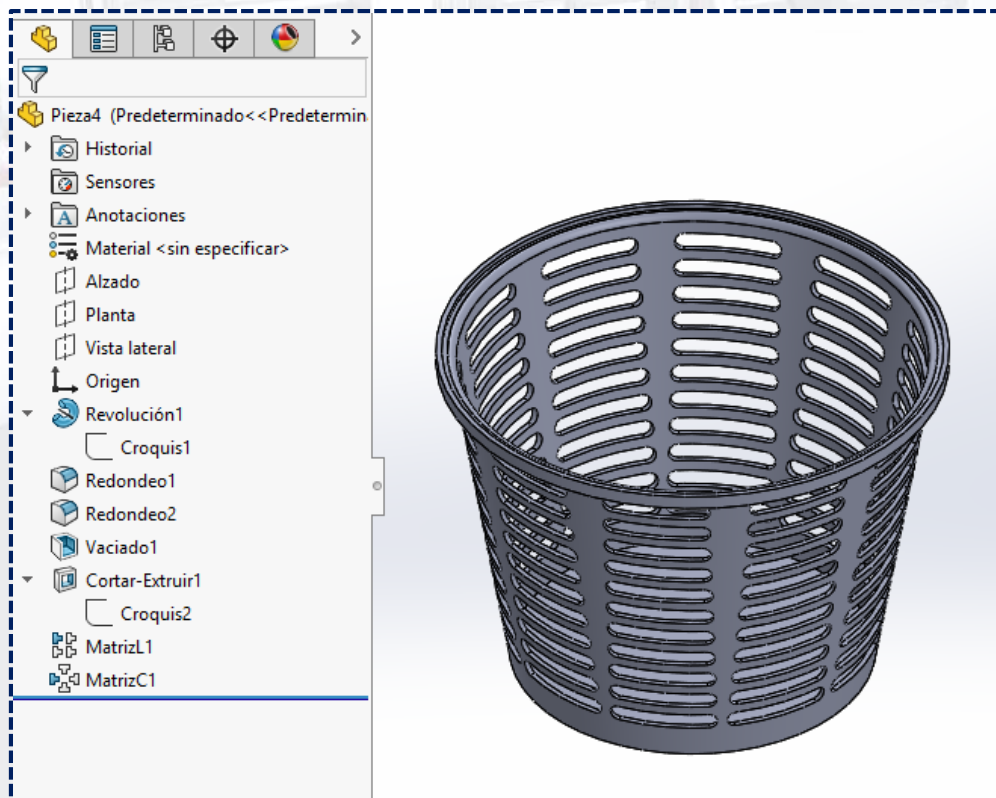
Deberá elegir a **Cortar-extruir** y **matriz** como operación de matriz.



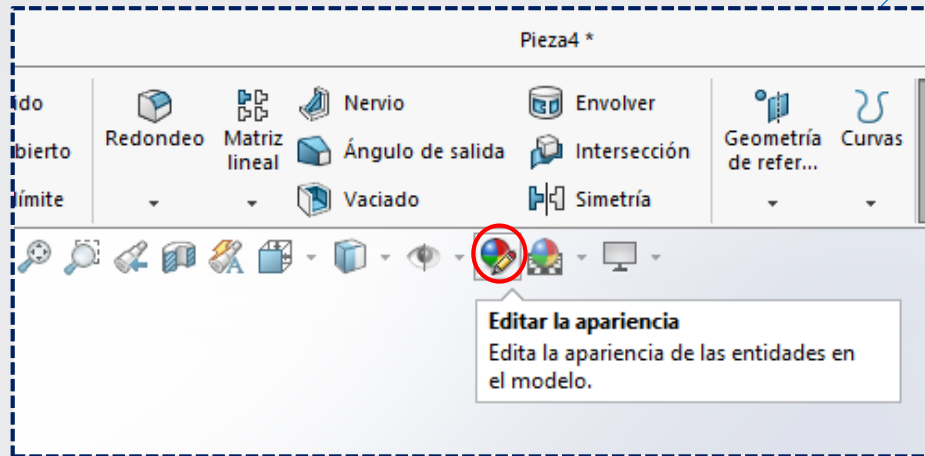
A lo que, una vez definido todo, dar **Aceptar**.



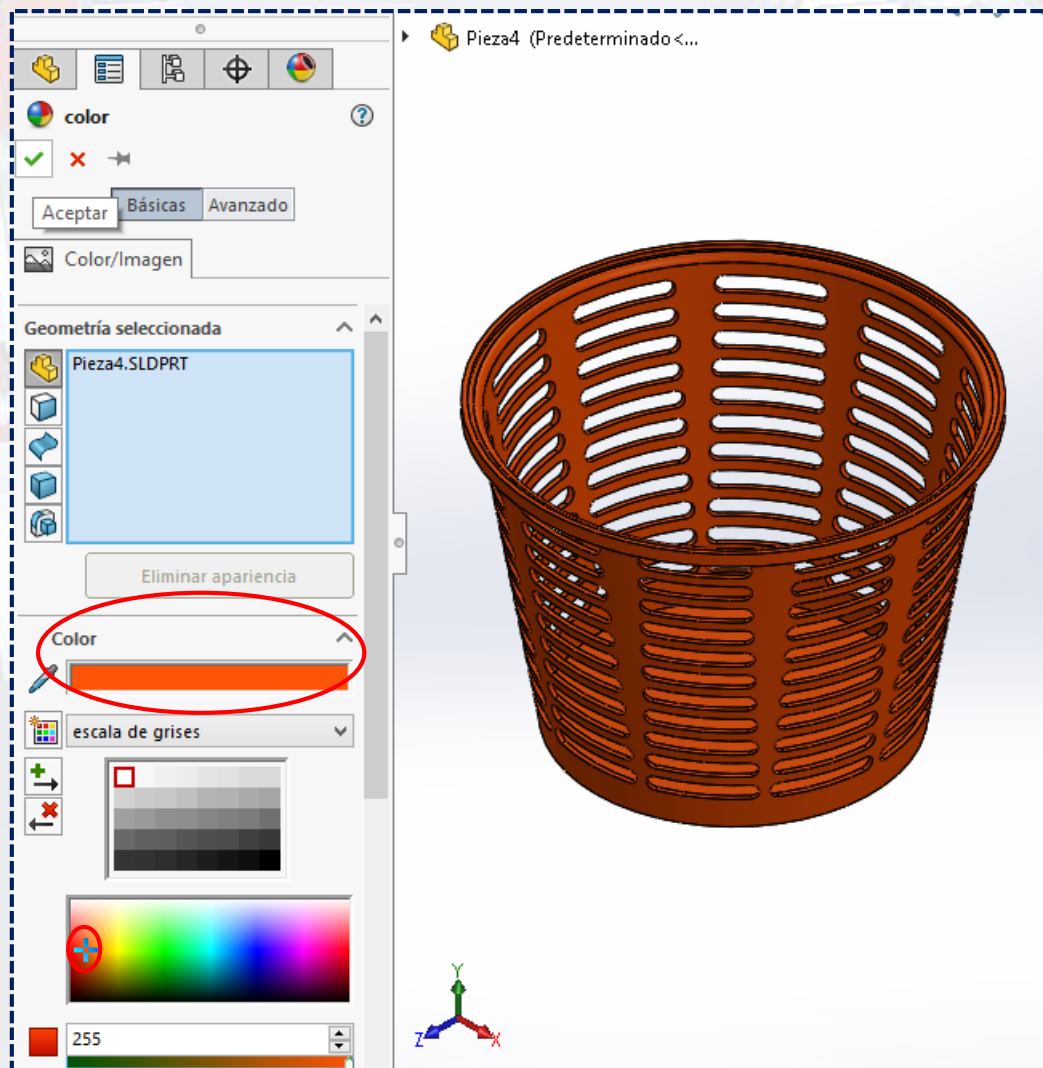
Y así, finalmente, se visualizará la cesta.



Ahora, seleccionar **Editar la apariencia** de la **barra transparente** ver.



Al panel que muestre, seleccionar el **color naranja** y dar **Aceptar**.



Por lo que la cesta de ropa estará completamente lista.

