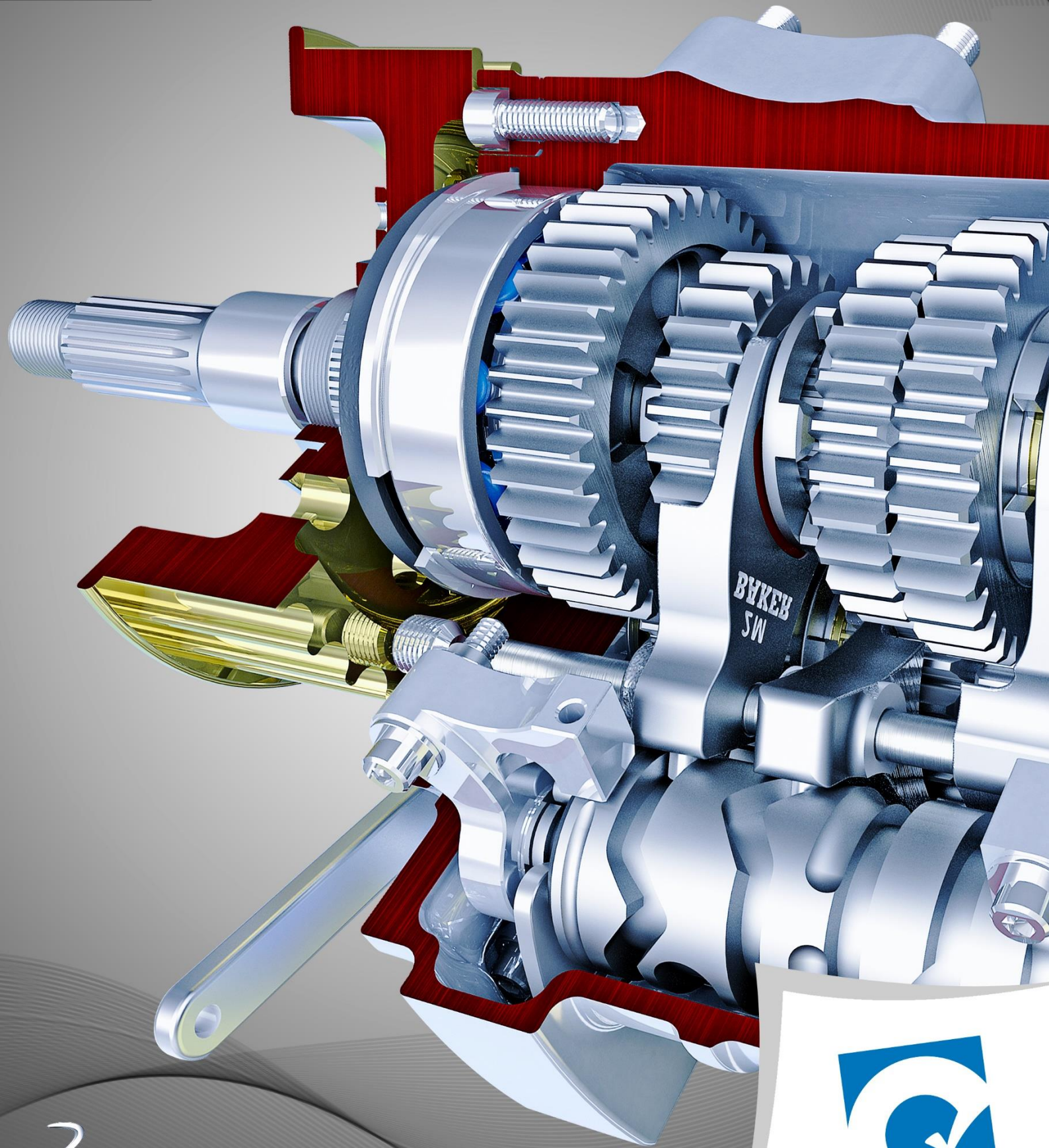




DISEÑO DE PROTOTIPOS DIGITALES CON SOLIDWORKS

BÁSICO



SESIÓN 02

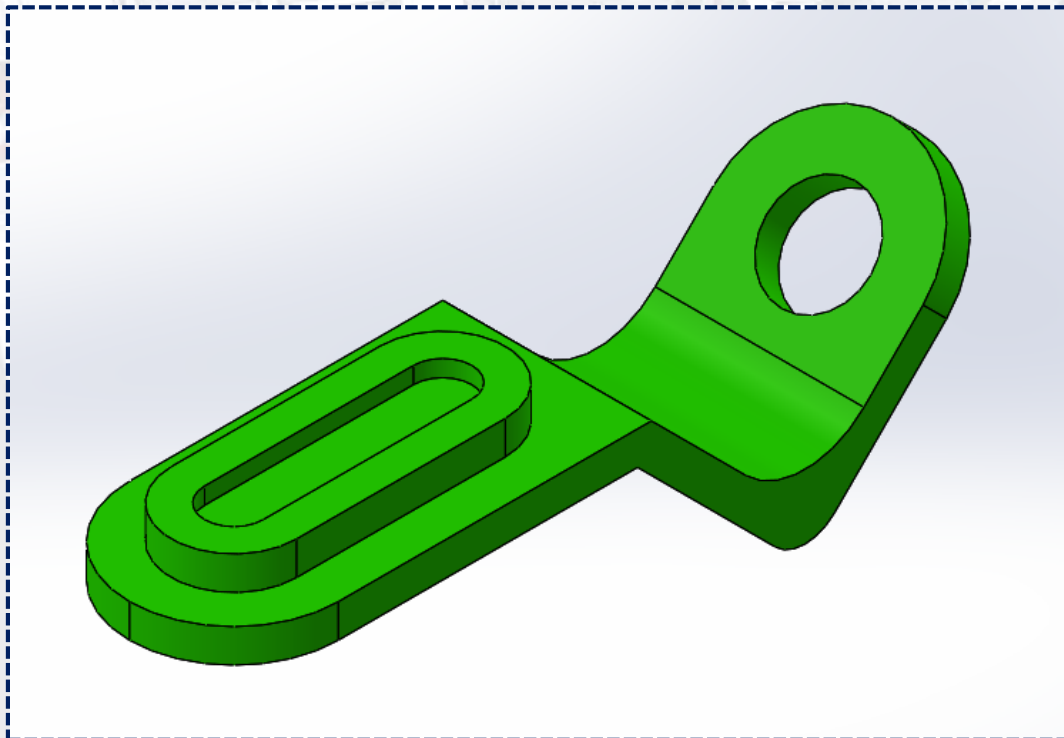
RECOMENDACIONES

- Todo lo solicitado debe encontrarse dentro de una carpeta comprimida con el siguiente nombre: **TAREA_SOLIDWORKS_BAS_S2_APELLIDOS**.
- En la resolución de cada uno de los ejercicios debe indicar los pasos realizados con capturas de pantalla.
- Adjunte los archivos trabajados para dar seguimiento y para mejor corrección de la tarea (*.SLDPRT, *.SLDASM).

TAREA

En esta tarea se creará la siguiente **pieza** en **pulgadas**, según plano adjunto.

MUESTRA DEL TRABAJO REQUERIDO:





PLANO ADJUNTO:

