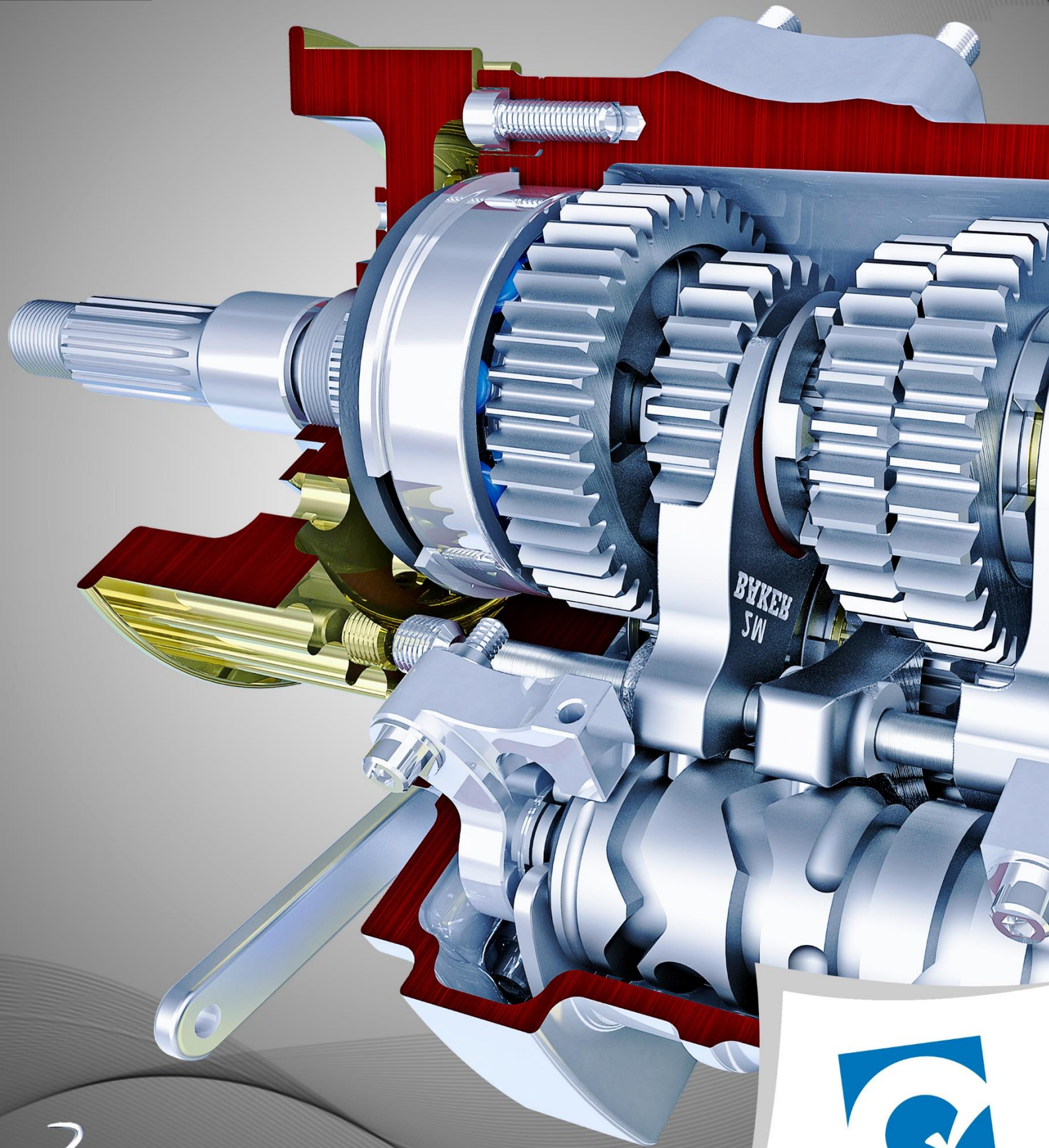




DISEÑO DE PROTOTIPOS DIGITALES CON SOLIDWORKS

BÁSICO



SESIÓN 04

RECOMENDACIONES

- Todo lo solicitado debe encontrarse dentro de una carpeta comprimida con el siguiente nombre: **TAREA_SOLIDWORKS_BAS_S4_APELLIDOS**.
- En la resolución de cada uno de los ejercicios debe indicar los pasos realizados con capturas de pantalla.
- Adjunte los archivos trabajados para dar seguimiento y para mejor corrección de la tarea (*.SLDPRT, *.SLDASM).

TAREA

En esta tarea se tendrá que crear el siguiente **ensamblaje**, según las 2 **piezas** que están en los archivos (**T1_S4_P1** y **T1_S4_P2**); en el cual se deberá poder abrir y cerrar, según el tope curvo que tiene.

MUESTRA DEL TRABAJO REQUERIDO:

