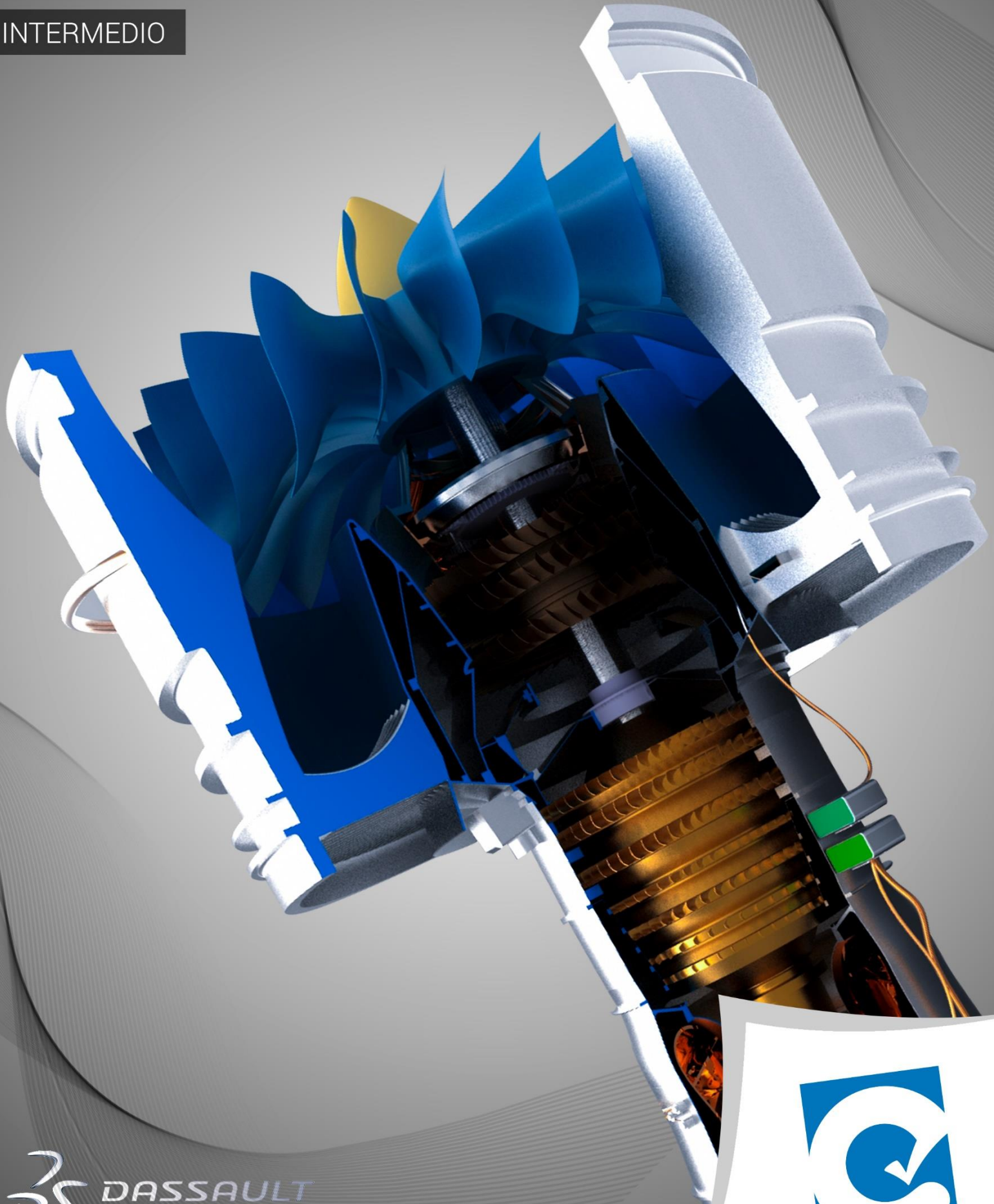




DISEÑO DE PROTOTIPOS DIGITALES CON SOLIDWORKS

INTERMEDIO




EJEMPLO 01: CREACIÓN DE UNA CHAPA METÁLICA

OBJETIVO



El objetivo principal del ejemplo es aprender a crear y configurar una pieza de **chapa metálica** mediante el uso de varias operaciones pertenecientes a ellas.

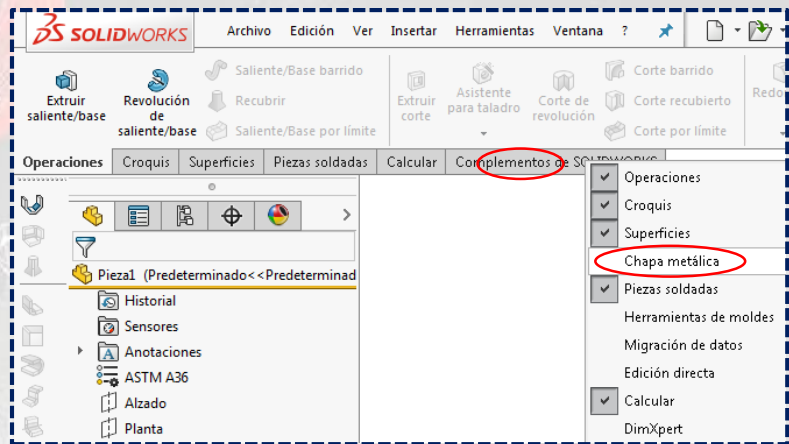
PLANTEAMIENTO



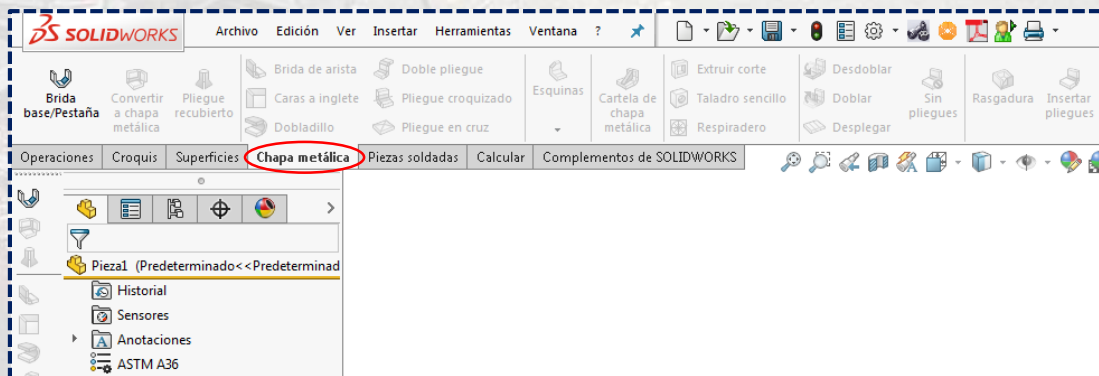
En este ejemplo se creará una pieza de **chapa metálica** usando **brida base** y **brida de arista**; así también, realizando cortes mediante operaciones ya conocidas, como lo son **extruir corte** y **redondeo**.

DESARROLLO

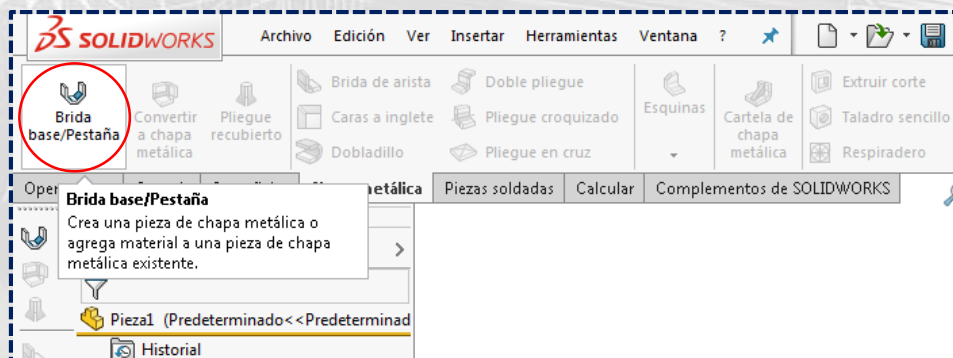
Empezar dando clic derecho a cualquiera de las pestañas para así seleccionar **chapa metálica**.



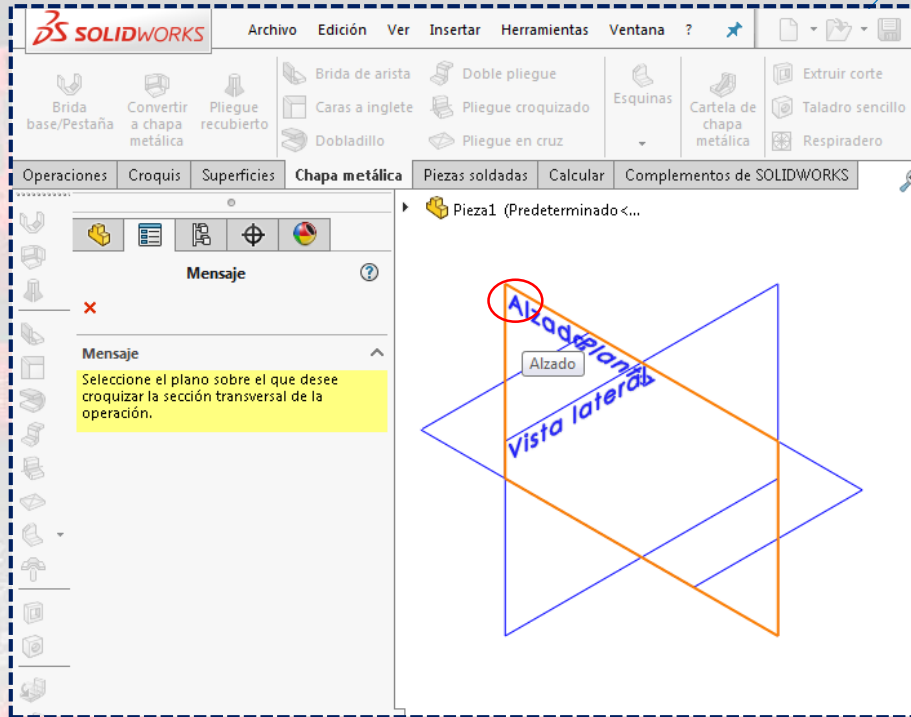
A lo que se cargará una nueva pestaña.



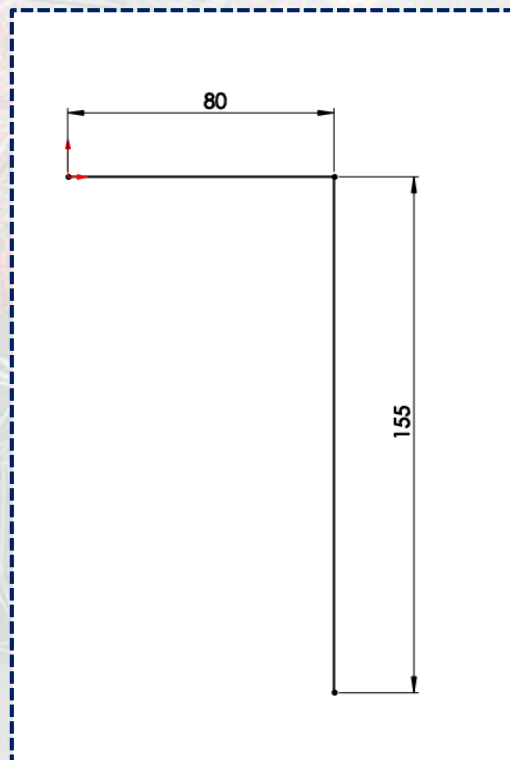
Seguidamente seleccionar **Brida base/Pestaña**.



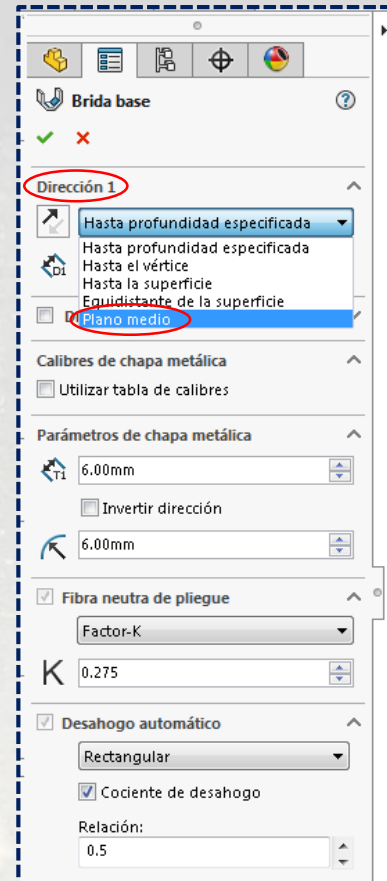
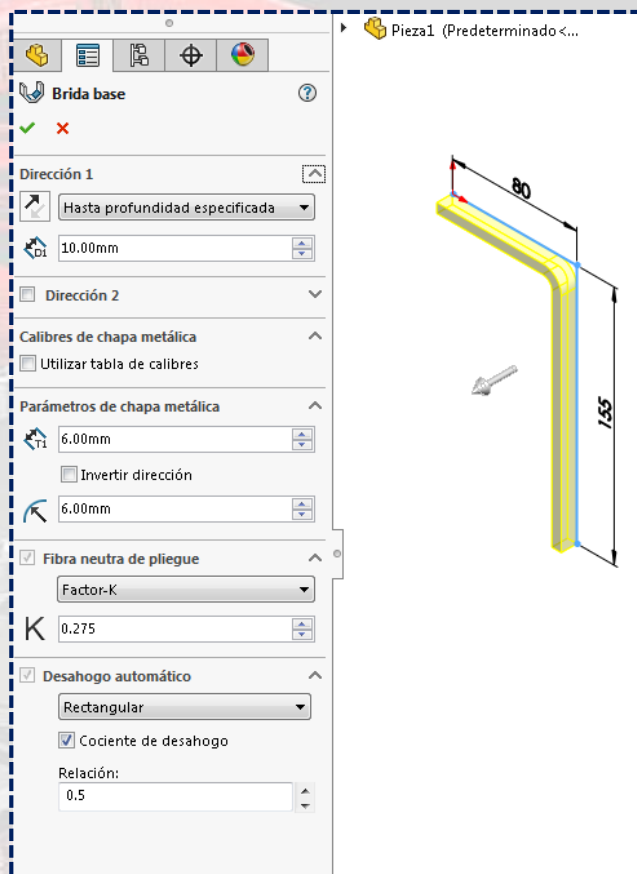
Dar clic al **plano alzado**.



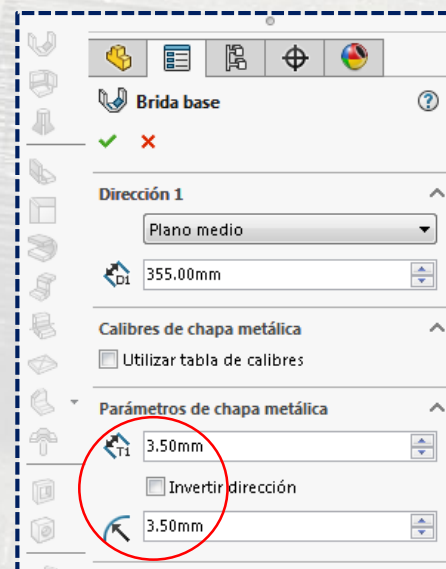
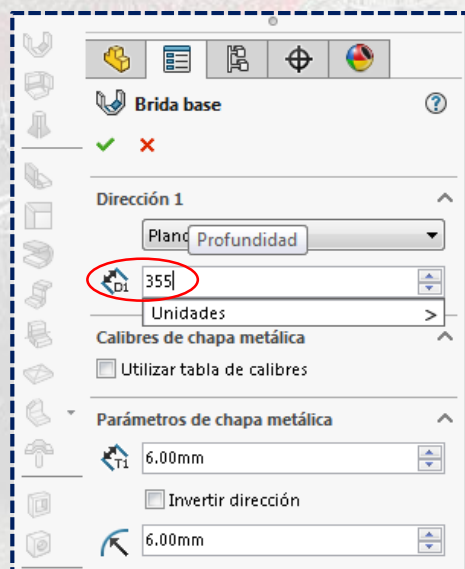
Y dibujar lo siguiente.



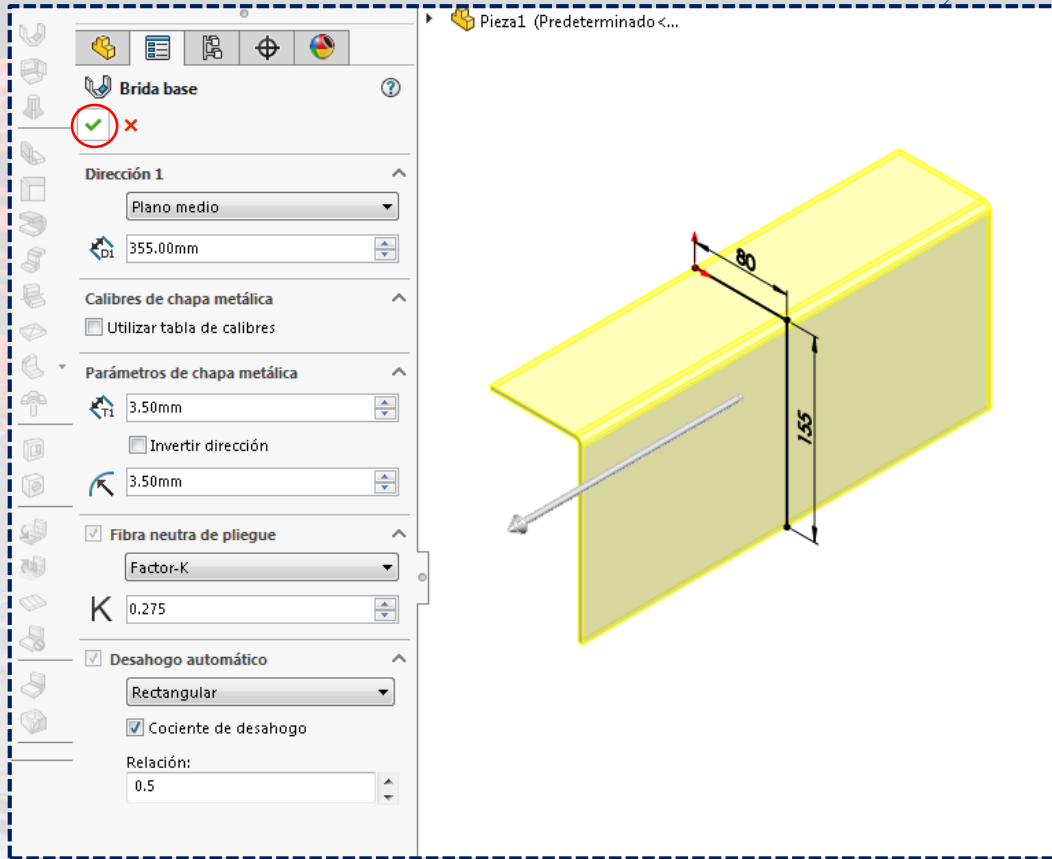
Salir de croquis y, al panel que abra, desplegar **Dirección 1** y seleccionar **Plano medio**.



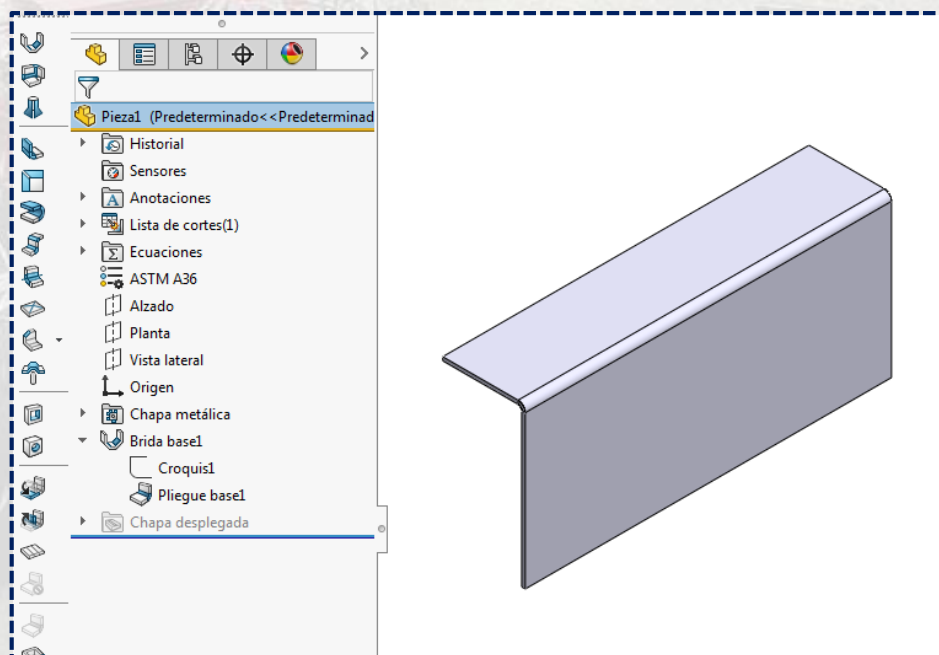
Definir su **profundidad** de **355**, y **3.5** en **Parámetros de chapa metálica**.



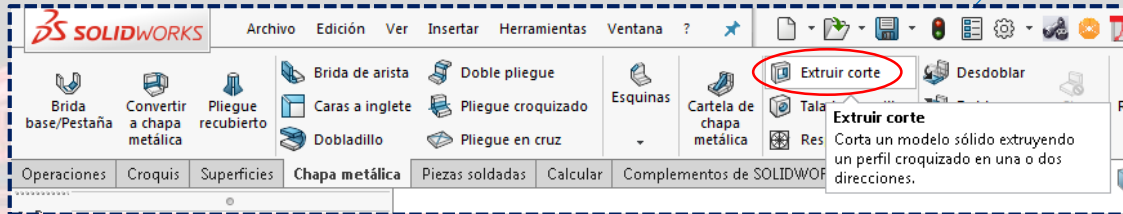
Una vez definidos todos los parámetros, dar **aceptar**.



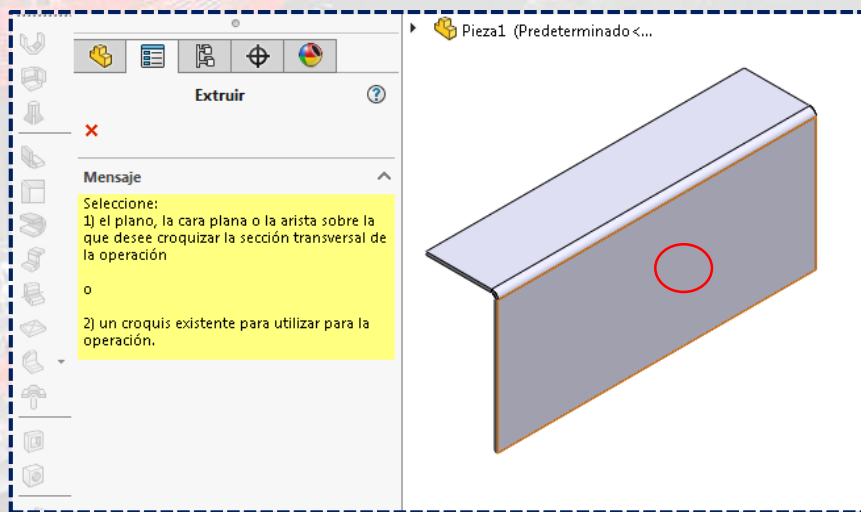
Así que se mostrará de la siguiente manera:



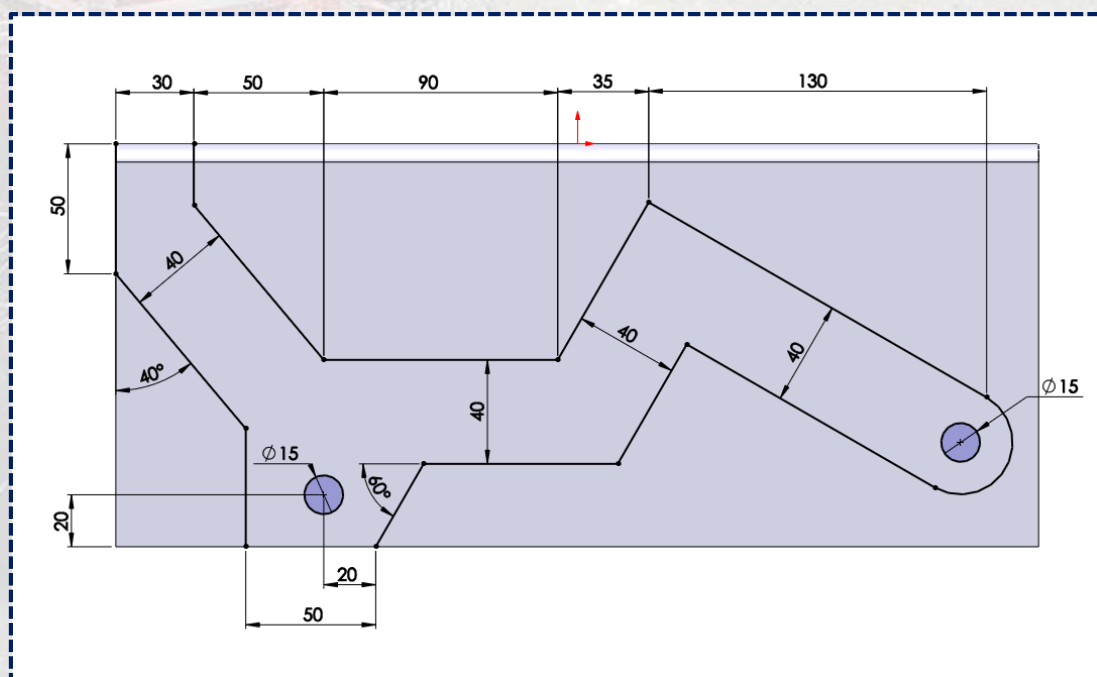
Seguidamente, usar **Extruir corte**.



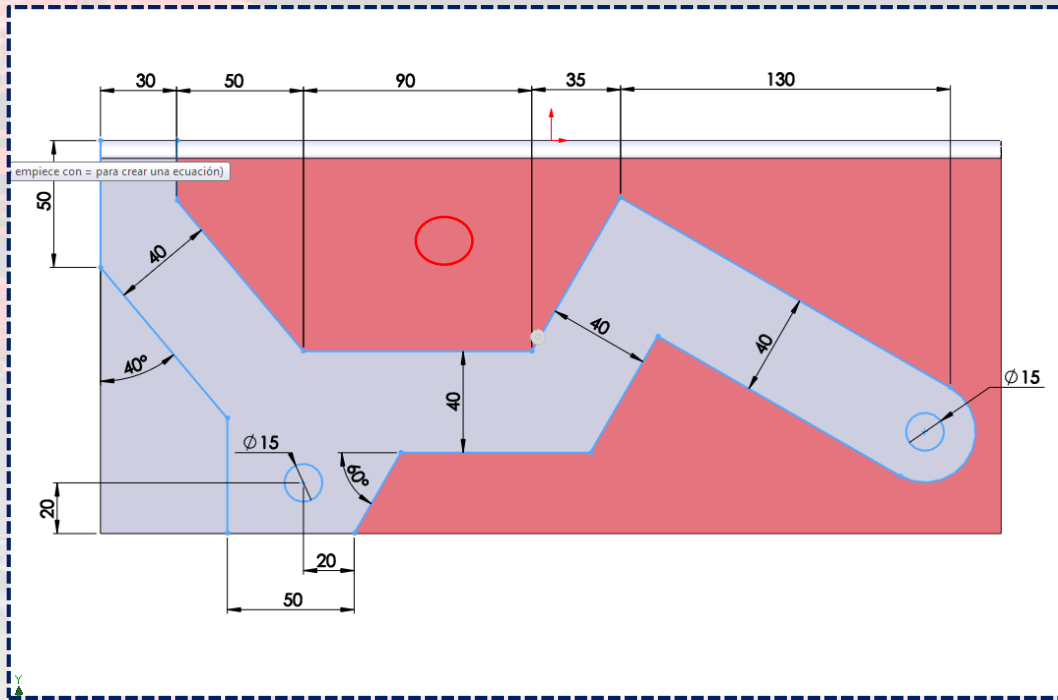
Elegir la cara frontal.



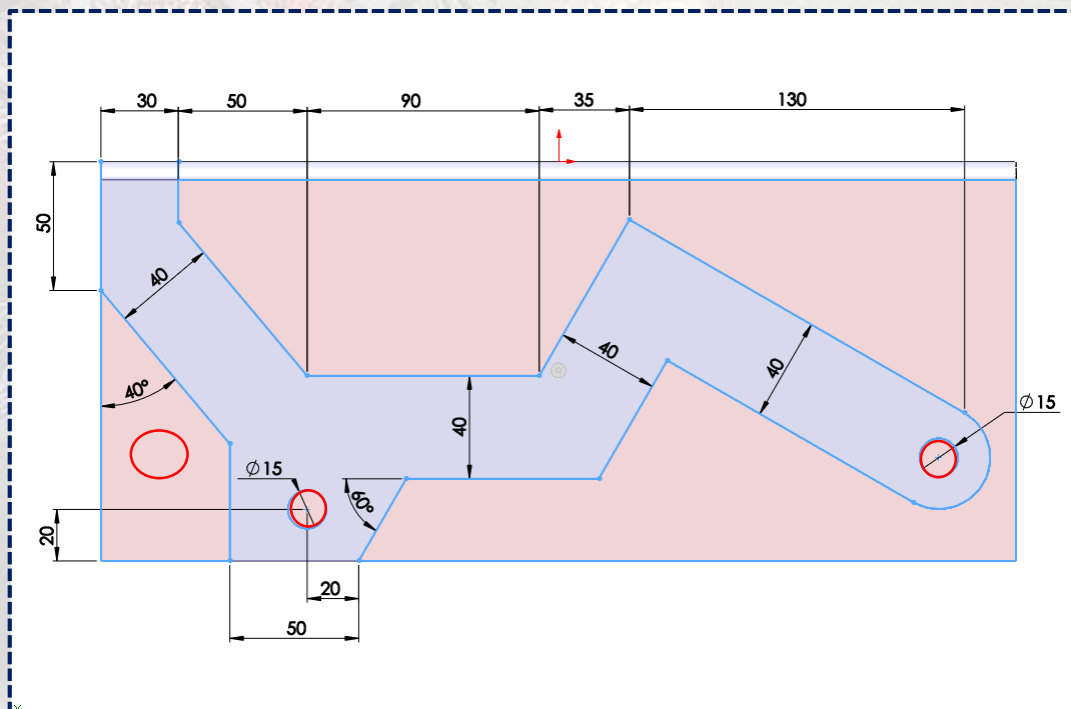
Y dibujar lo que sigue:



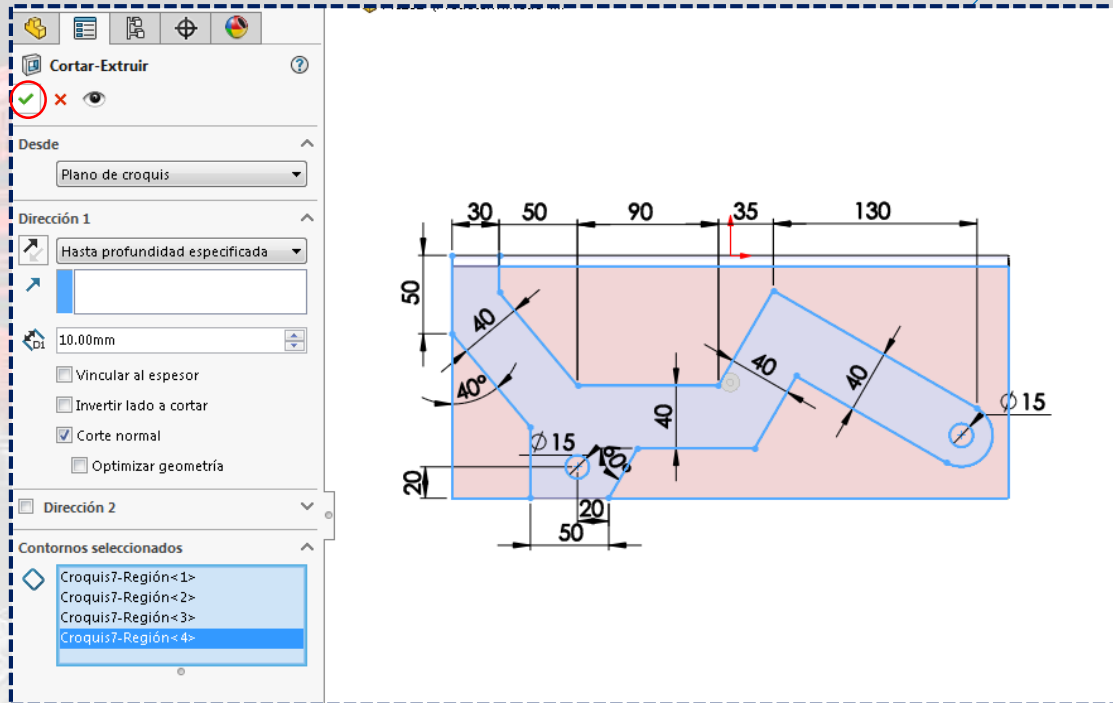
Salir de croquis, seleccionar uno a uno los contornos a cortar y así se sombrearán.



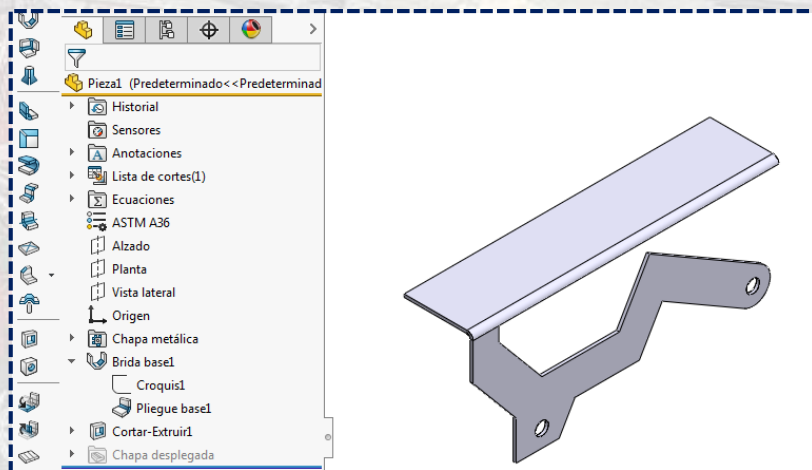
Hasta que esté seleccionado de la siguiente forma.



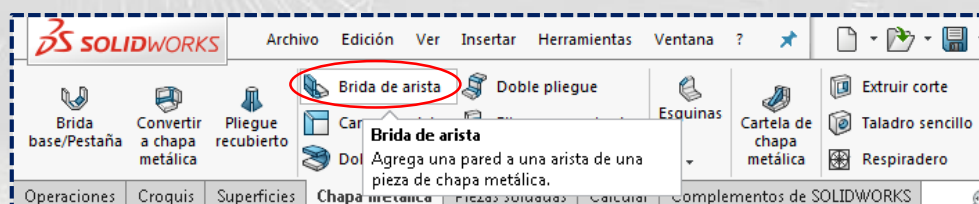
Por lo que una vez definido todo, dar **aceptar**.



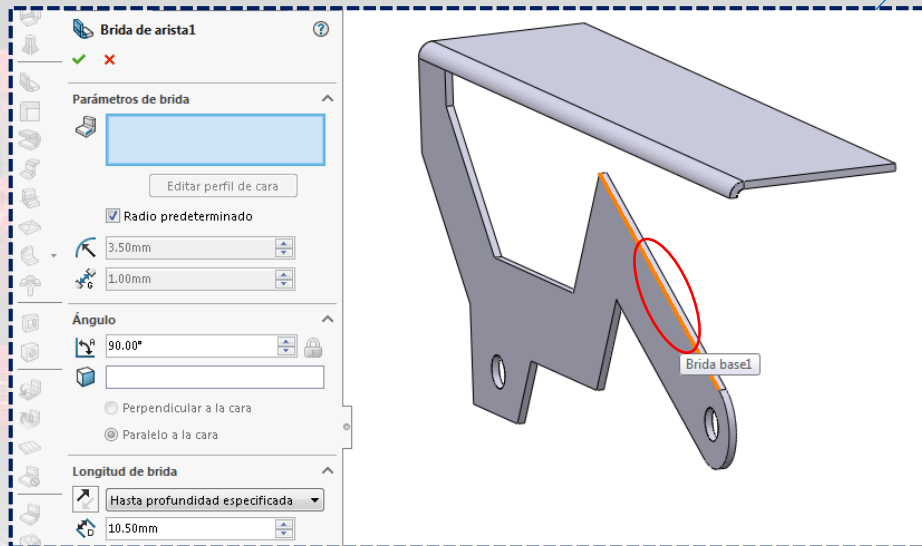
Y se mostrará de la siguiente manera:



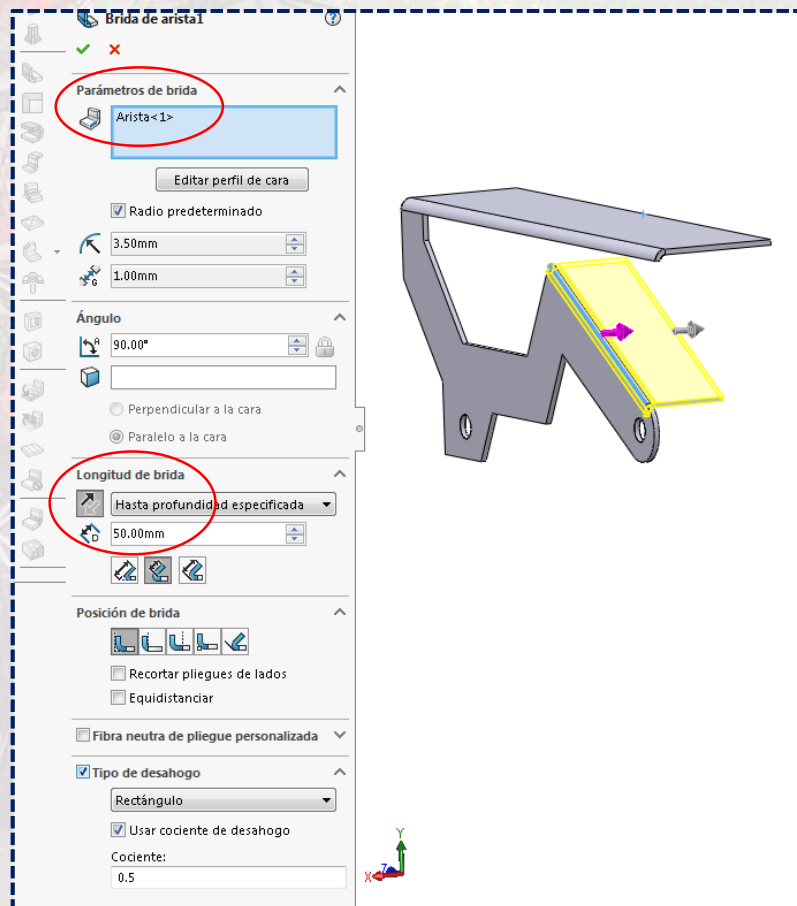
Como paso siguiente, usar **Brida de arista**.



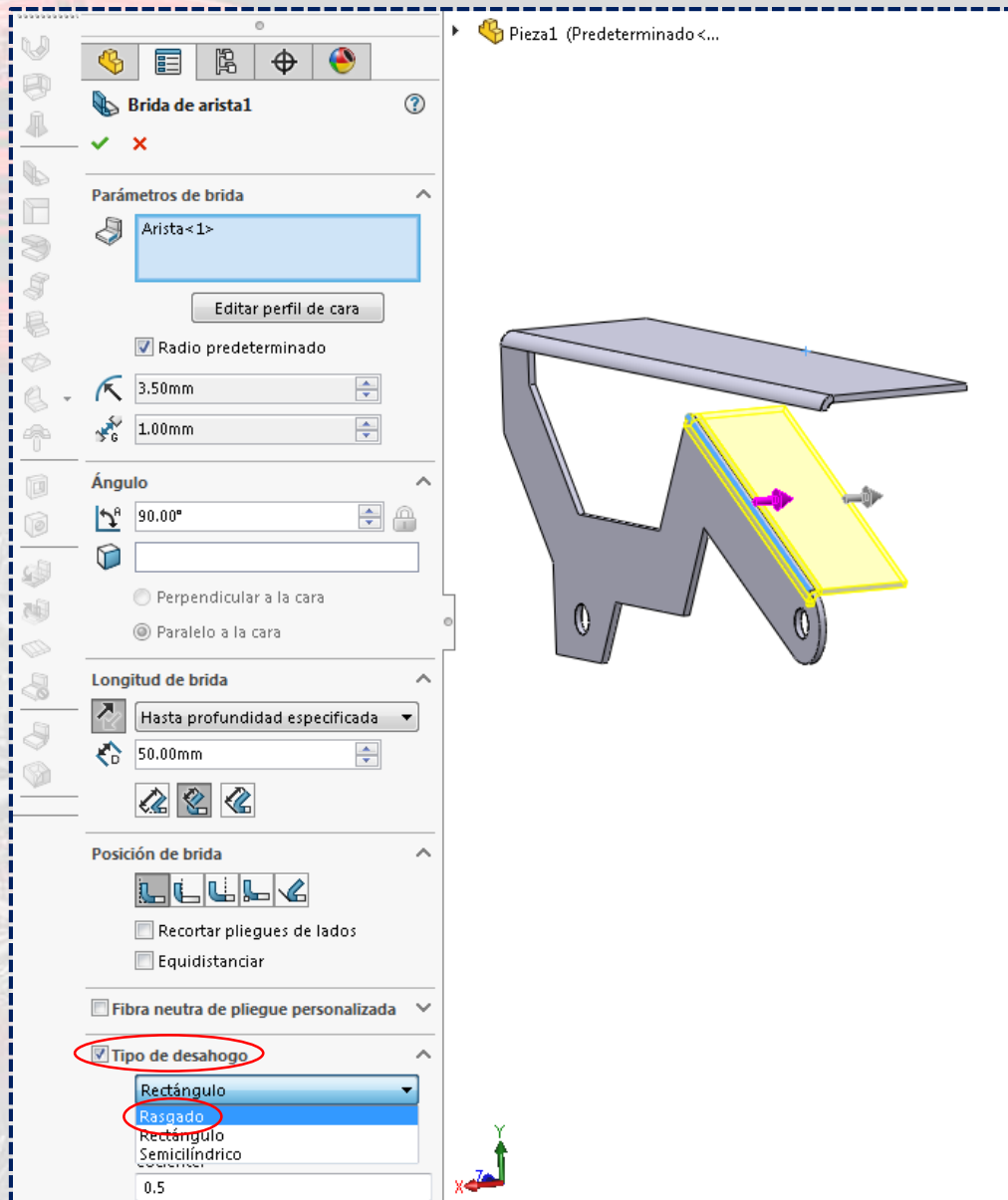
Seleccionar la arista que se muestra.



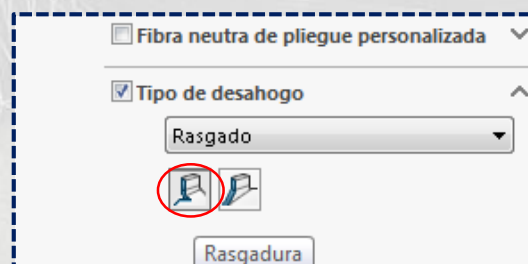
Y, una vez agregada en **Parámetros de brida**, colocar su **longitud de brida** en **50**.



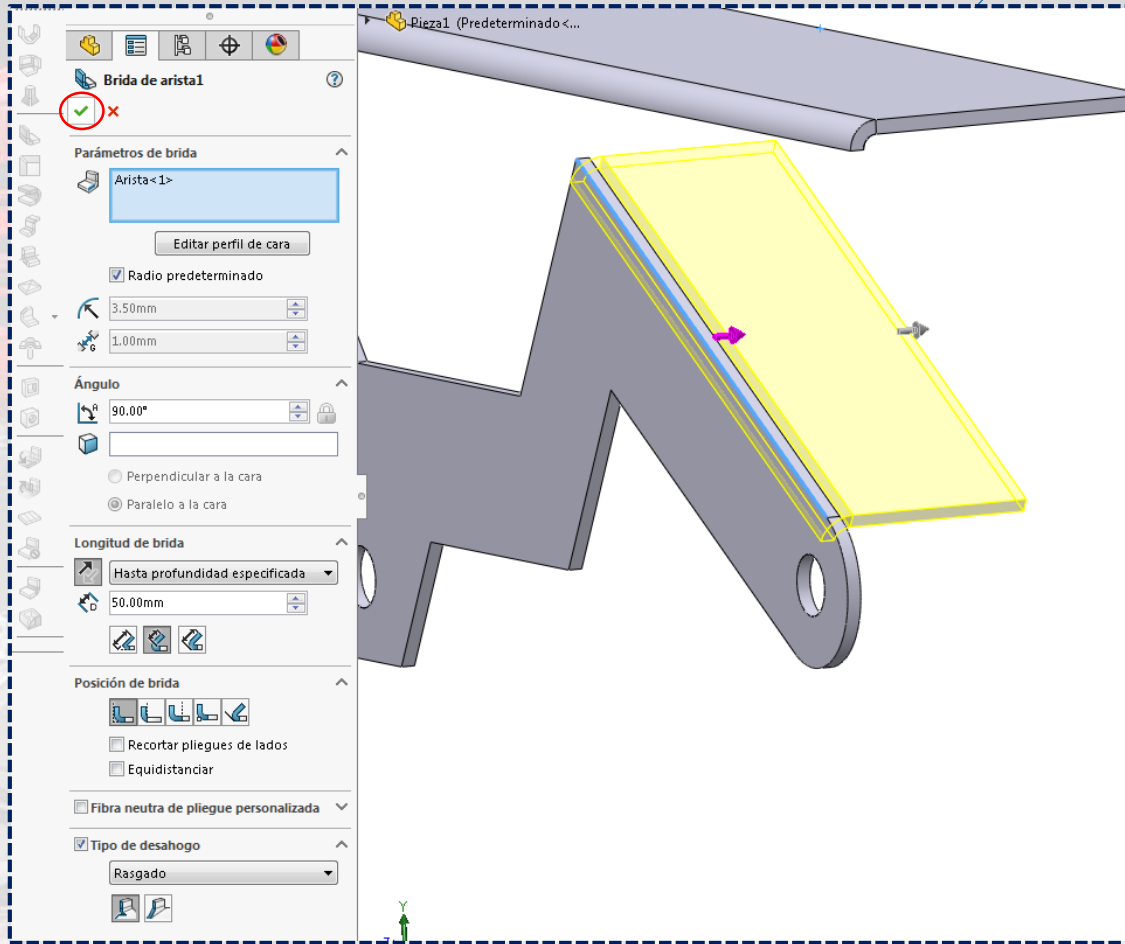
Como paso siguiente, seleccionar **tipo de desahogo**, desplegarlo y elegir **rasgado**.



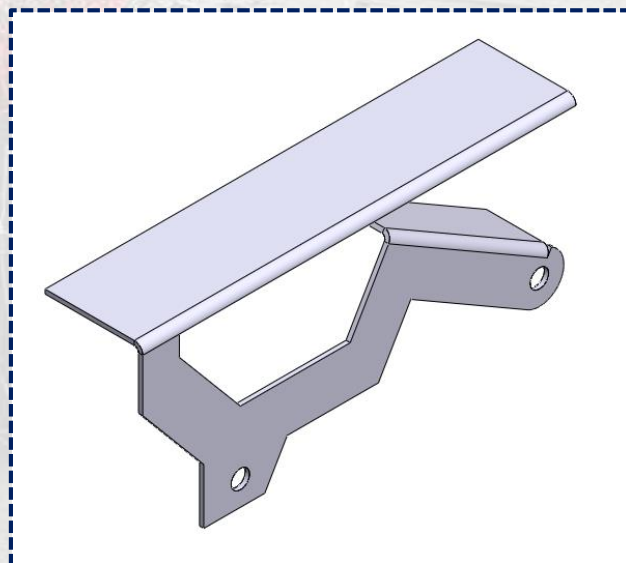
Dar clic al primer ícono (**rasgadura**).



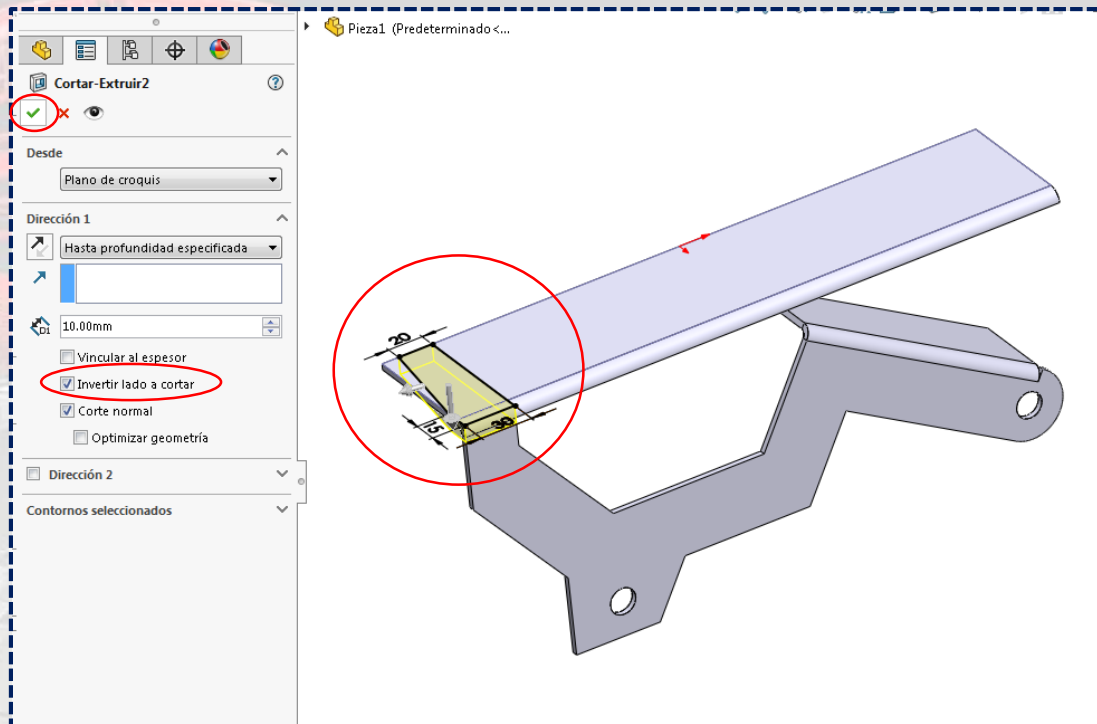
Determinado lo anterior, dar **aceptar**.



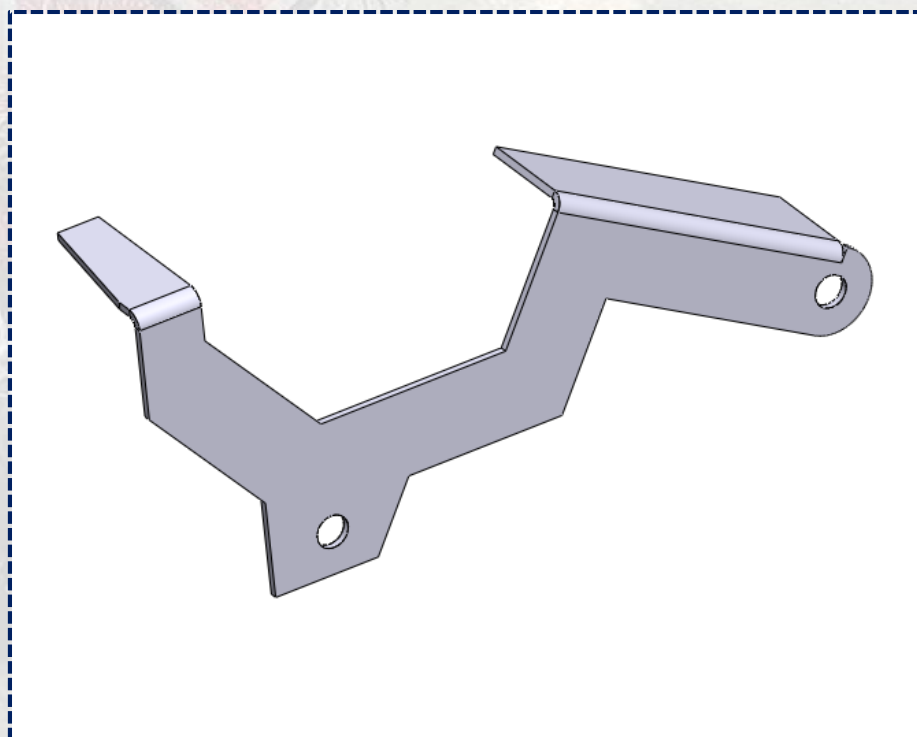
Por lo que quedará de la siguiente forma.



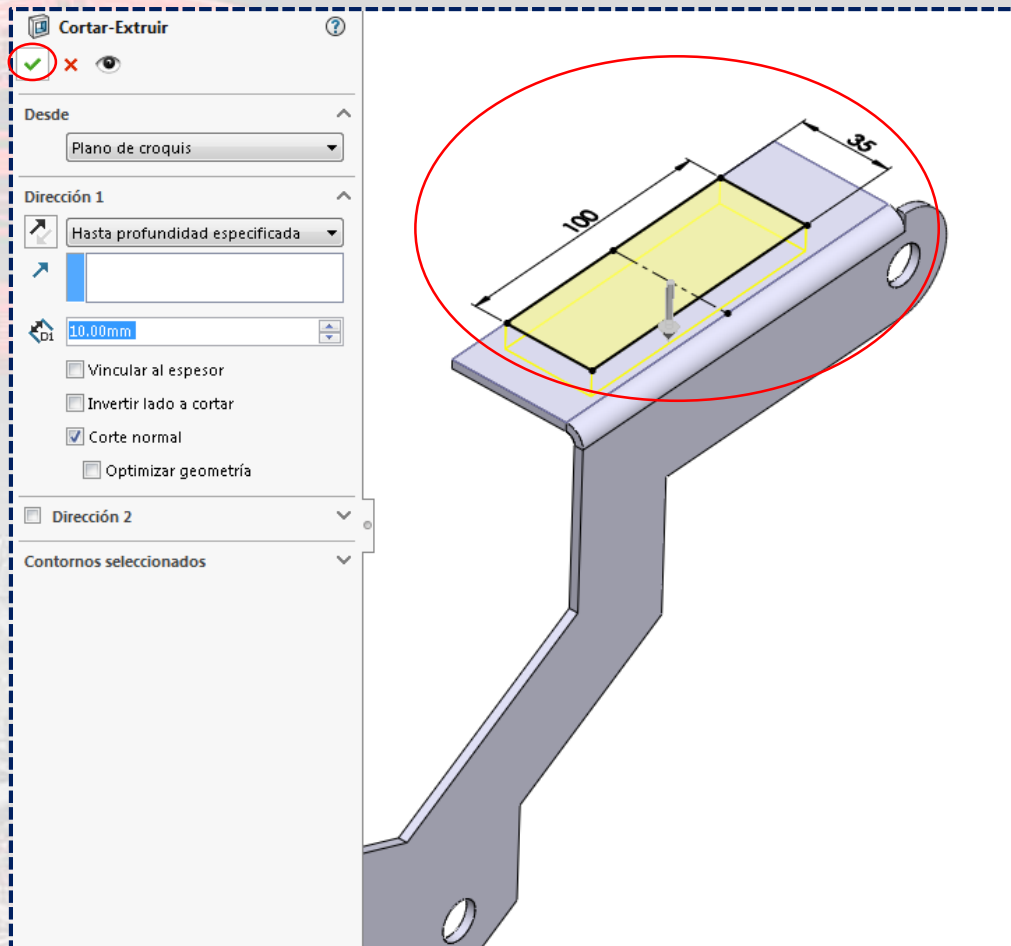
Ahora usar **extruir corte**, dibujar lo siguiente, seleccionar **invertir lado a cortar** y dar **aceptar**.



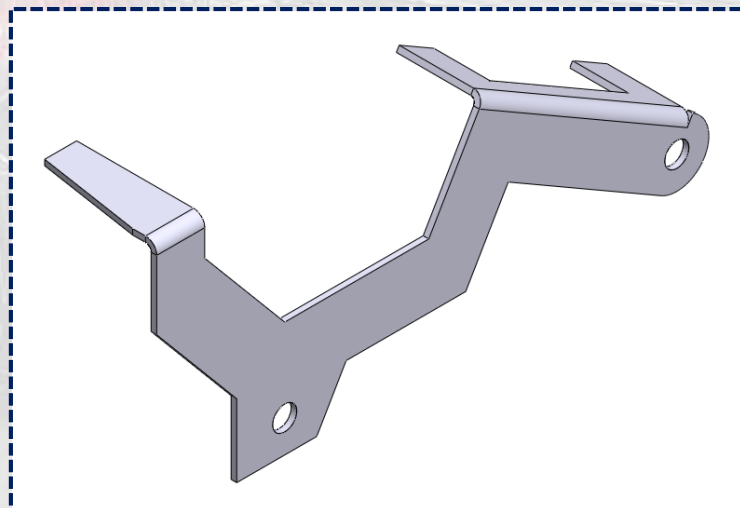
Y así quedará de la siguiente forma.



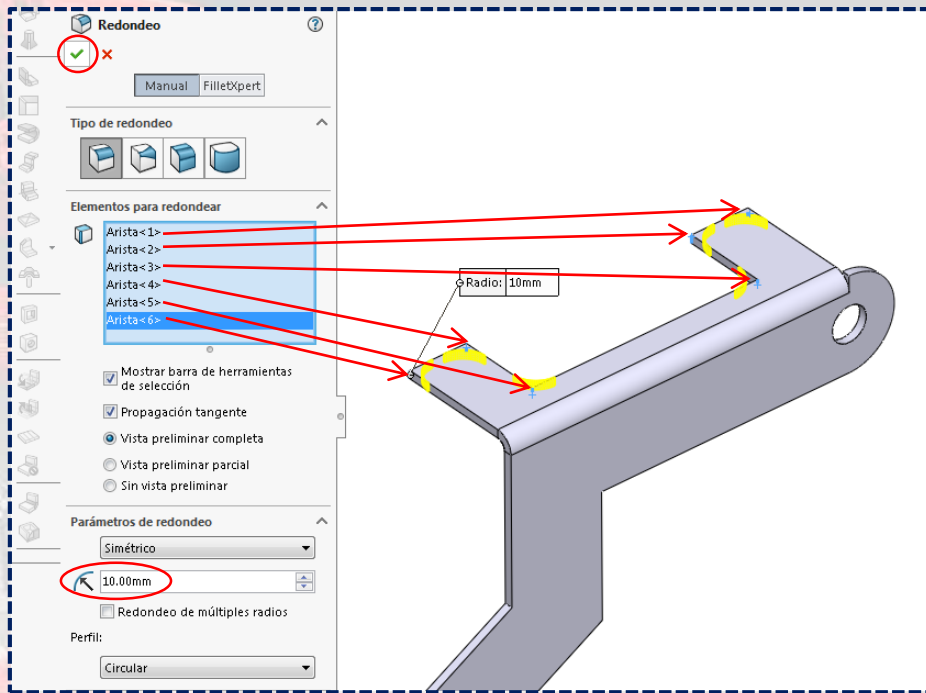
Usar **extruir corte**, dibujando lo que se muestra en la cara señalada y dar **aceptar**.



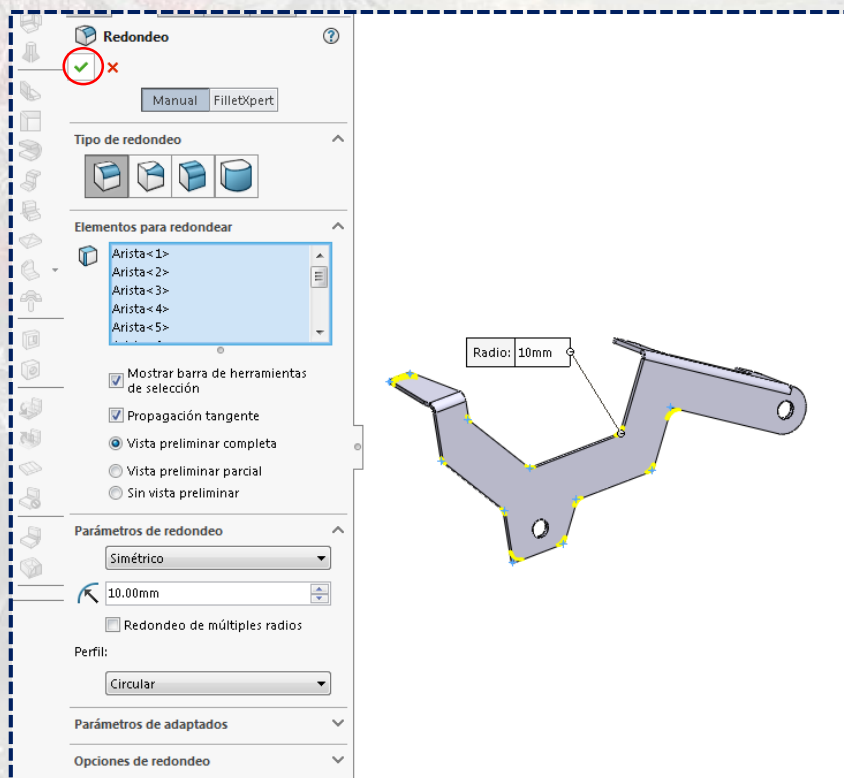
Quedando como se muestra a continuación.



Ahora usar **redondeo**, seleccionando las aristas externas que se muestran y con valor de **10**, y dar **aceptar**.



Seleccionar las aristas restantes y aplicar la misma operación.



Finalmente, la **chapa** estará completamente lista.

