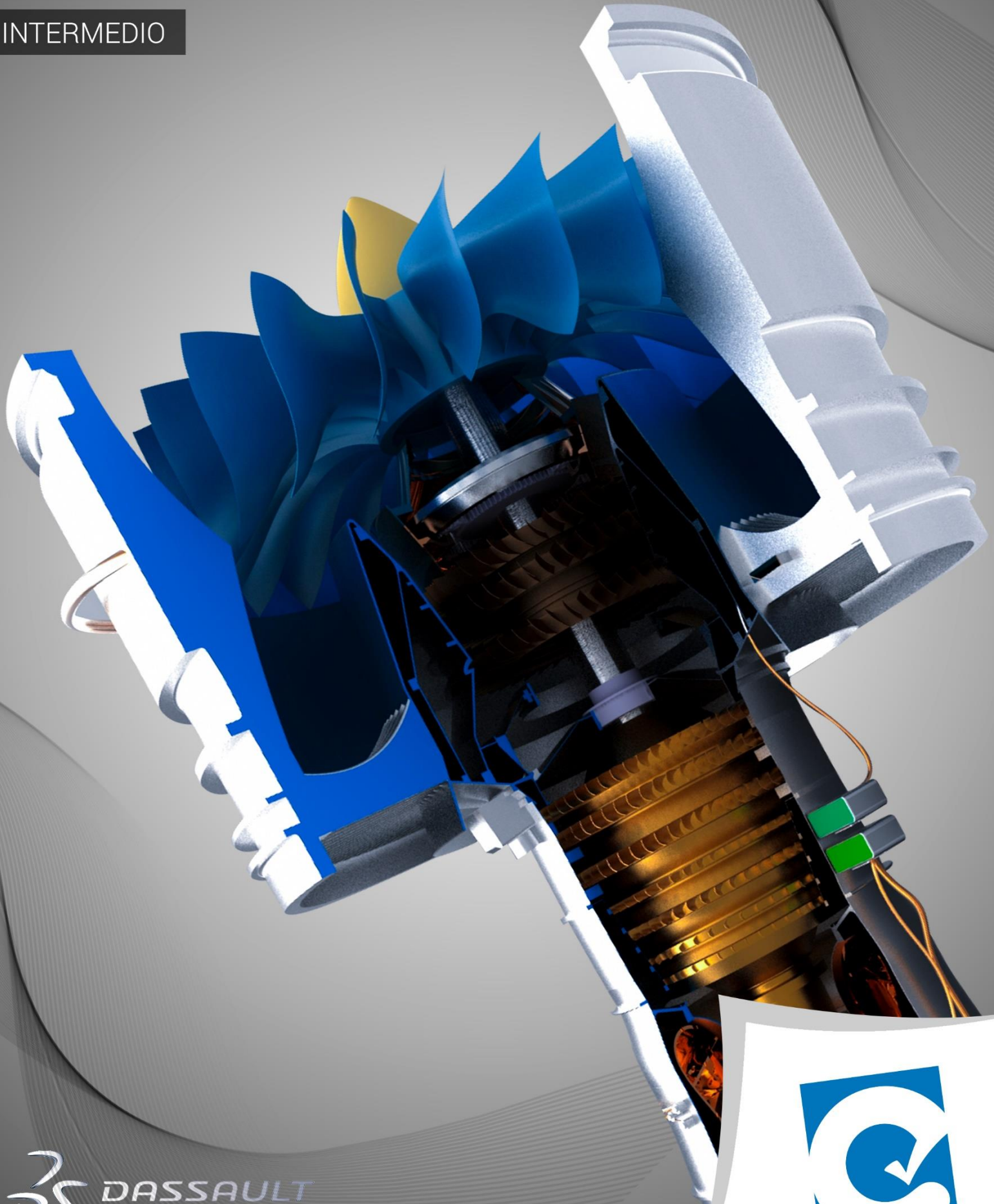




DISEÑO DE PROTOTIPOS DIGITALES CON SOLIDWORKS

INTERMEDIO



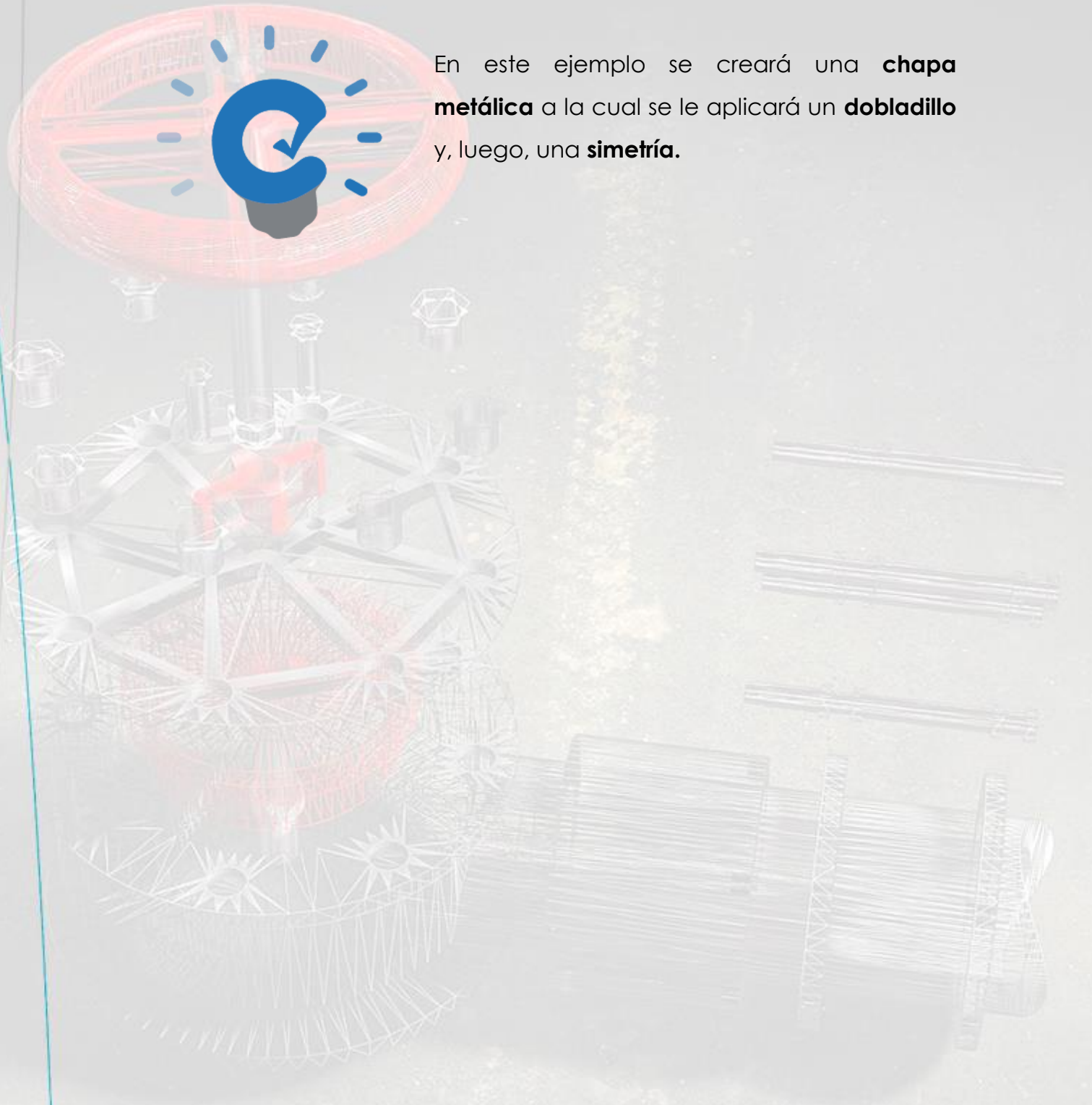
EJEMPLO 02: CREACIÓN DE UNA CHAPA SIMÉTRICA

OBJETIVO



El objetivo principal del ejemplo es crear una **chapa simétrica**.

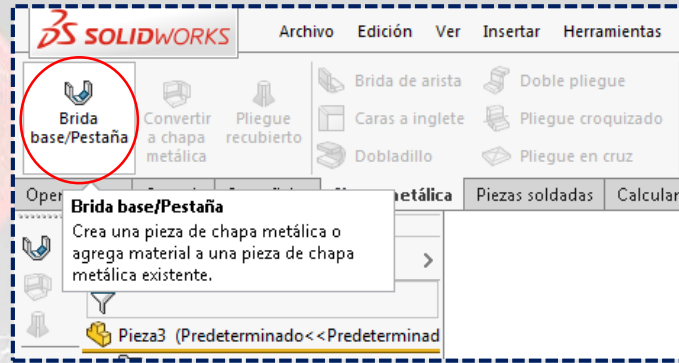
PLANTEAMIENTO



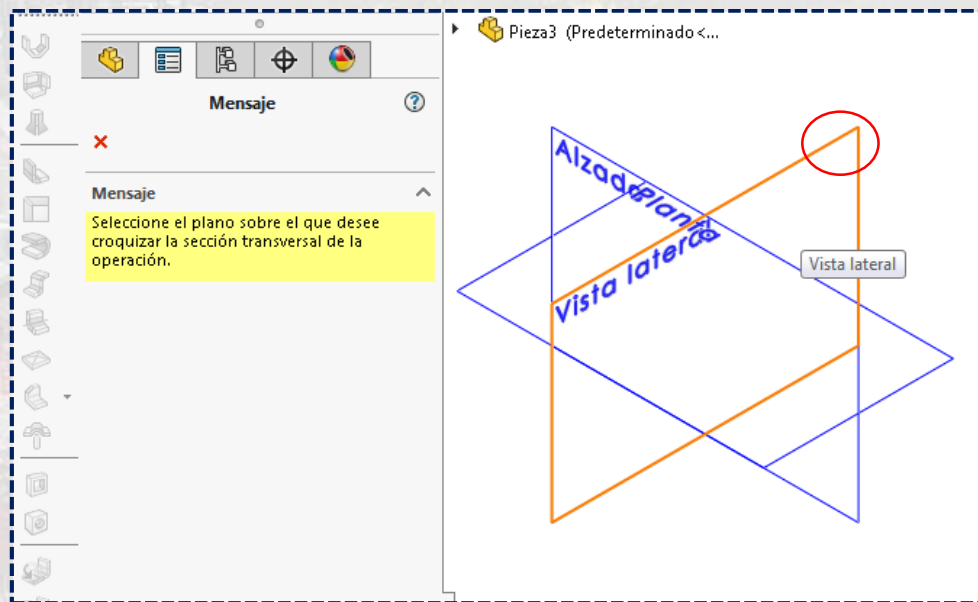
En este ejemplo se creará una **chapa metálica** a la cual se le aplicará un **doblado** y, luego, una **simetría**.

DESARROLLO

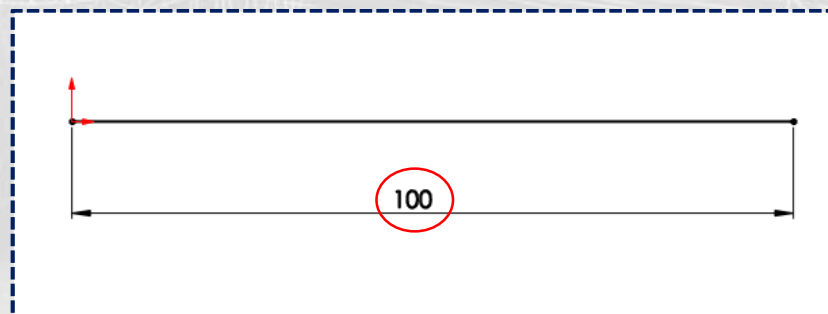
Empezar creando una **brida base/pestaña**.



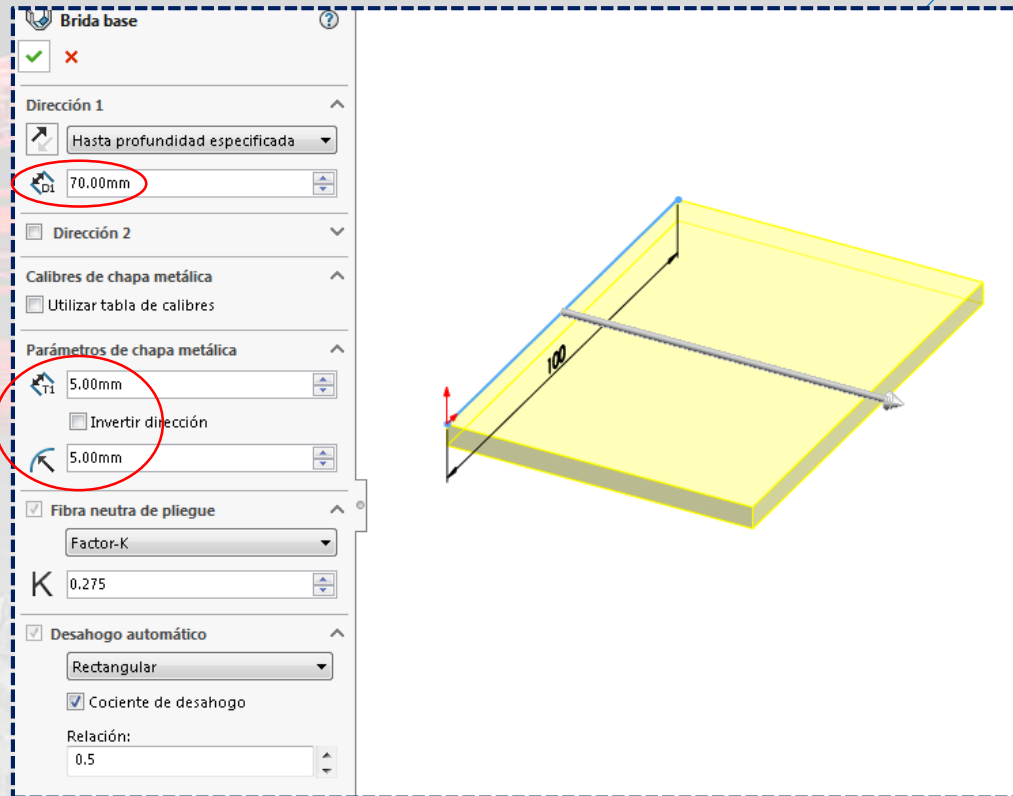
Seleccionando la **vista lateral**.



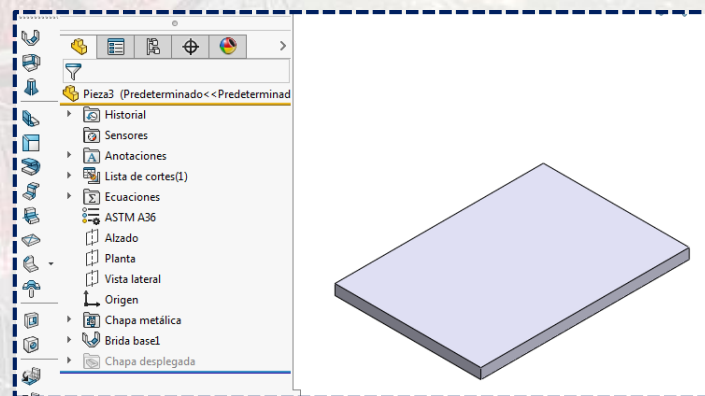
Y dibujar una línea horizontal de valor **100**.



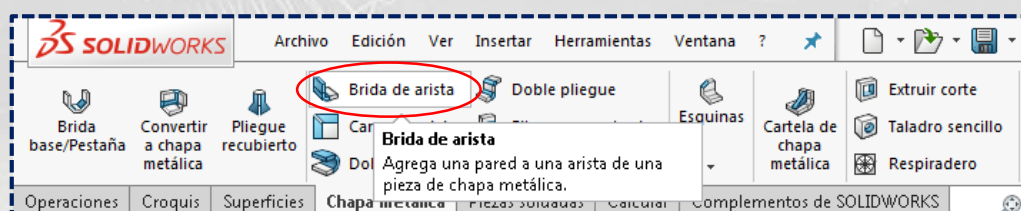
Salir de croquis, colocar el valor de **70** en **Dirección 1** y su **espesor** en **5**.



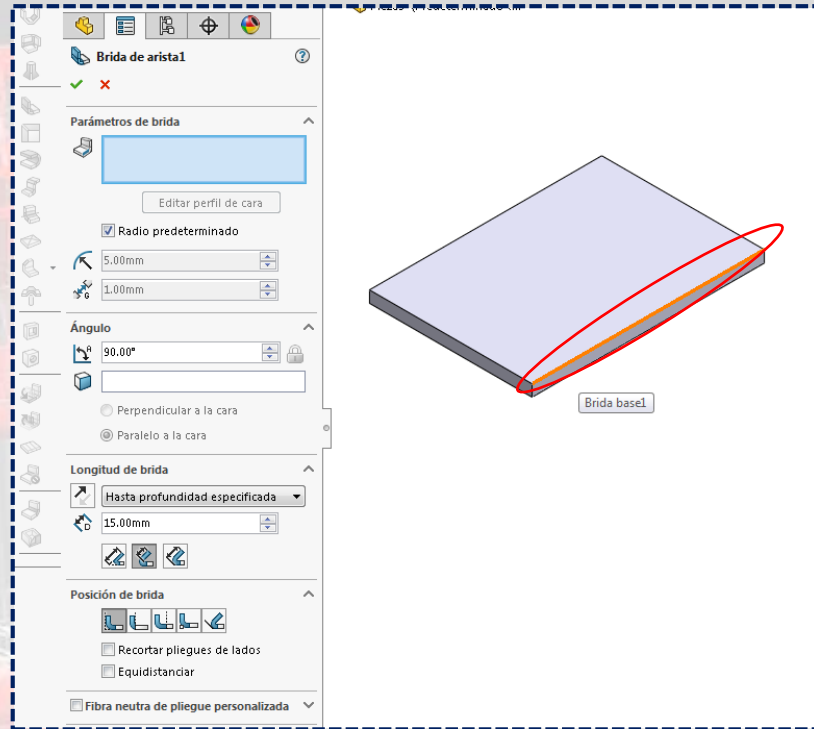
Por lo que quedará de la siguiente manera:



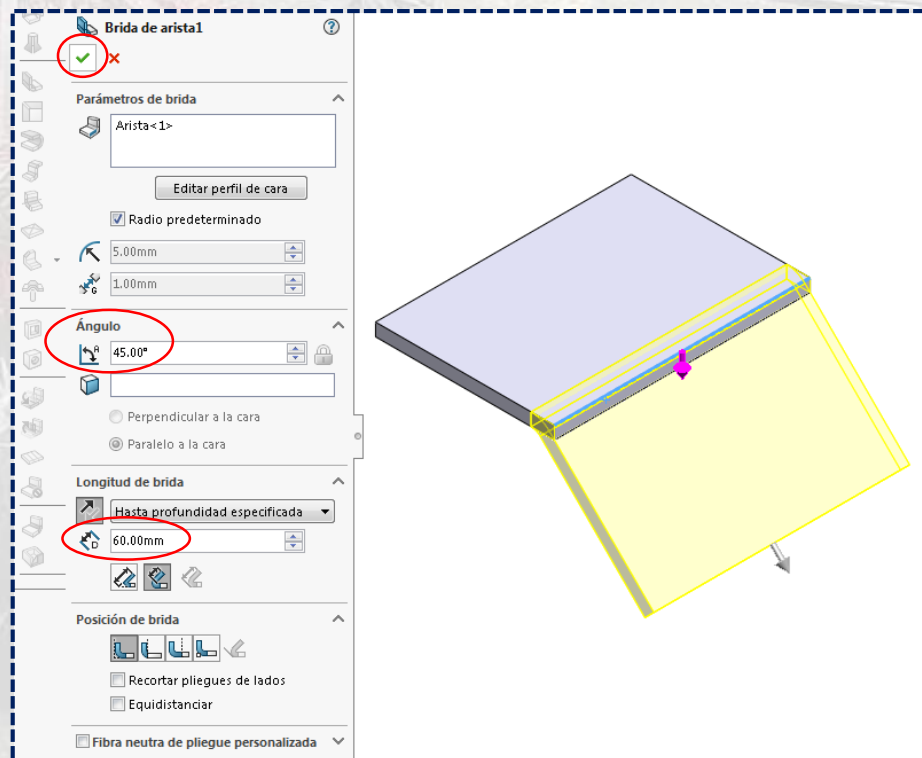
Ahora, usar **Brida de arista**.



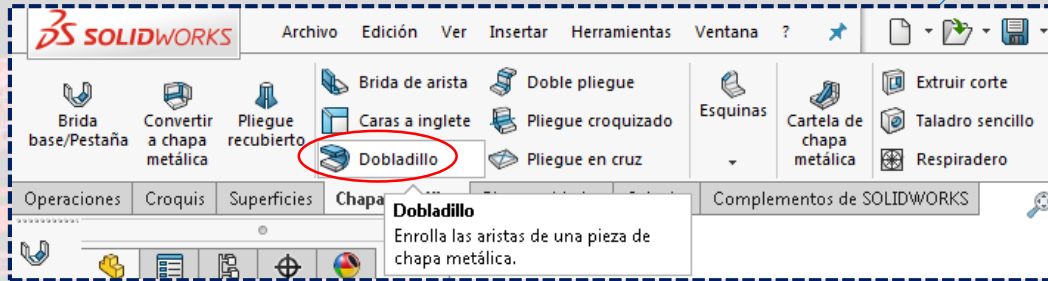
Seleccionar la arista frontal superior de la cara frontal.



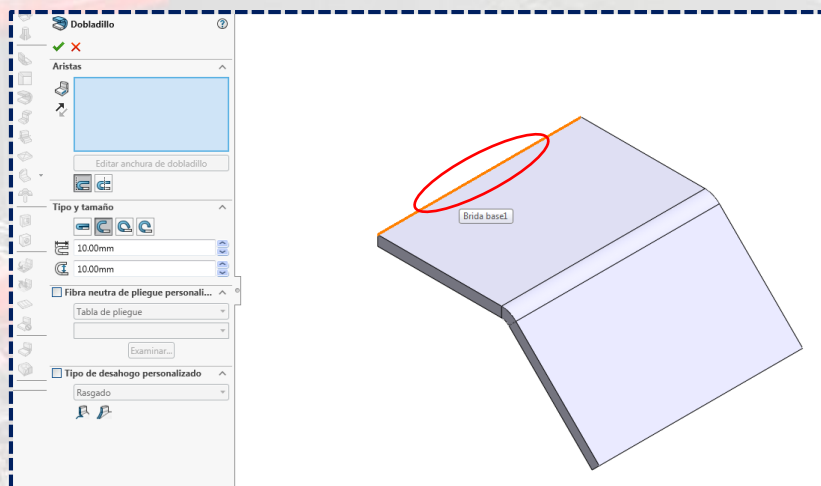
Colocar un **ángulo** de **45°** y **longitud** **60**. Dar **Aceptar**.



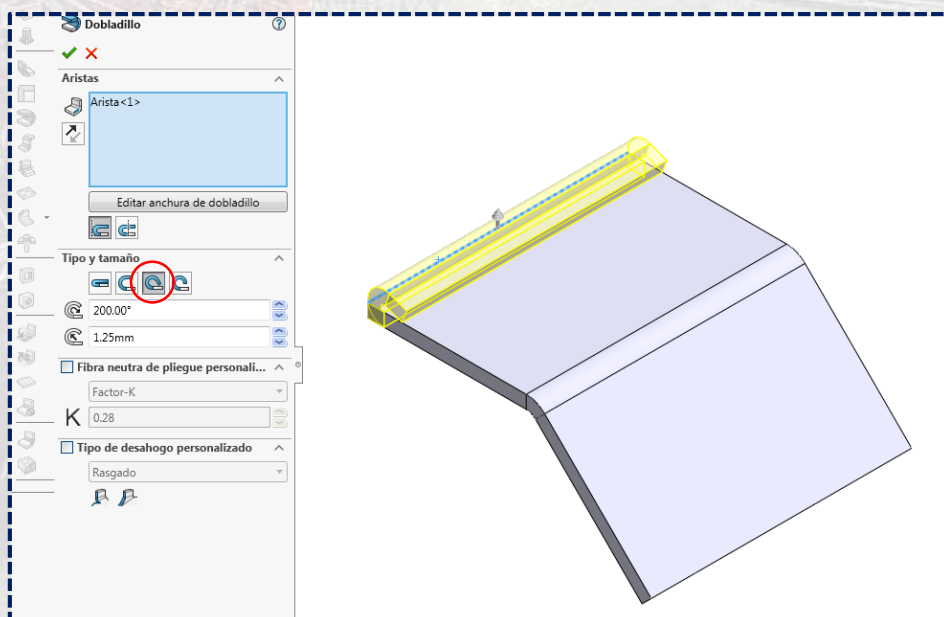
Como paso siguiente, usar **Doblado**.



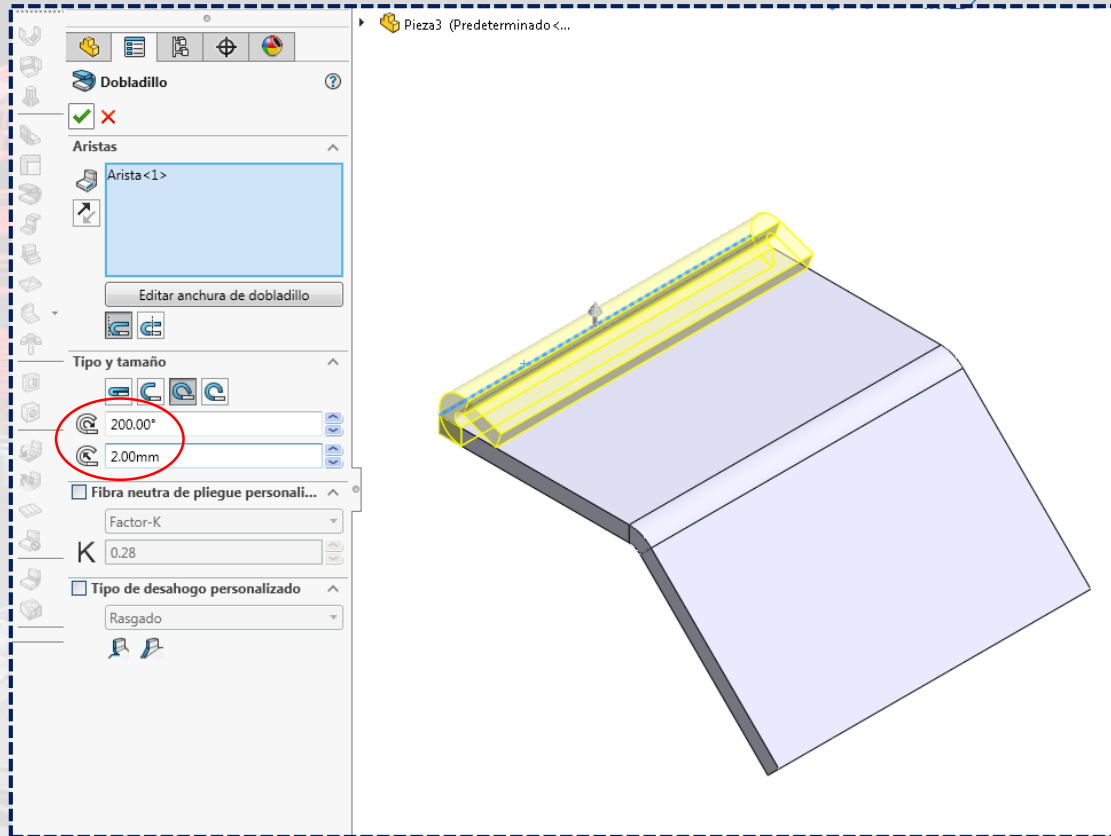
Seleccionar la arista posterior.



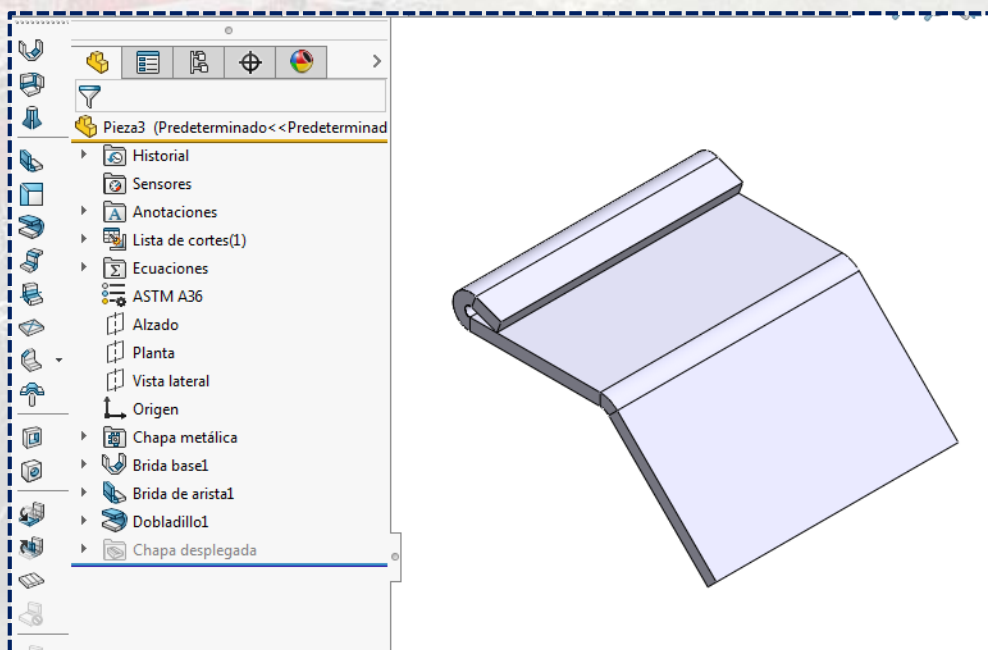
Dar clic en el tercer ícono en **tipo y tamaño**.



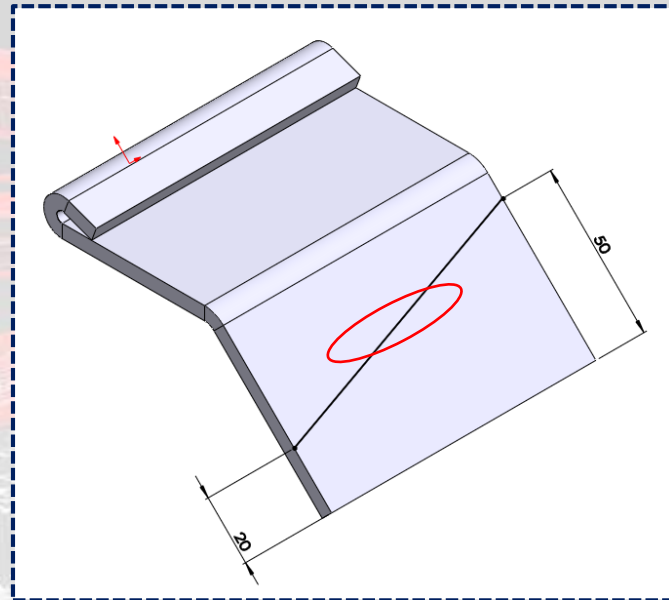
Y colocar los valores de **200** y **2**, respectivamente.



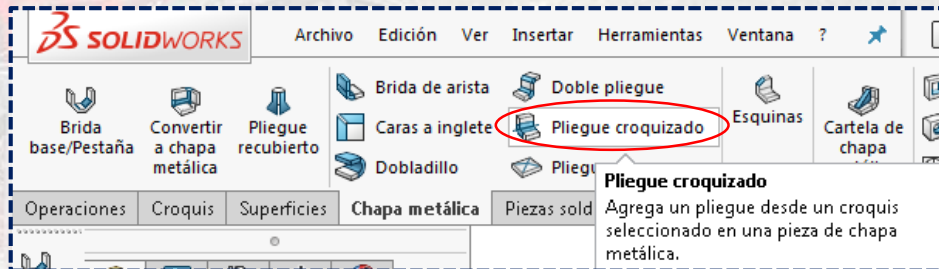
Quedando de la siguiente forma:



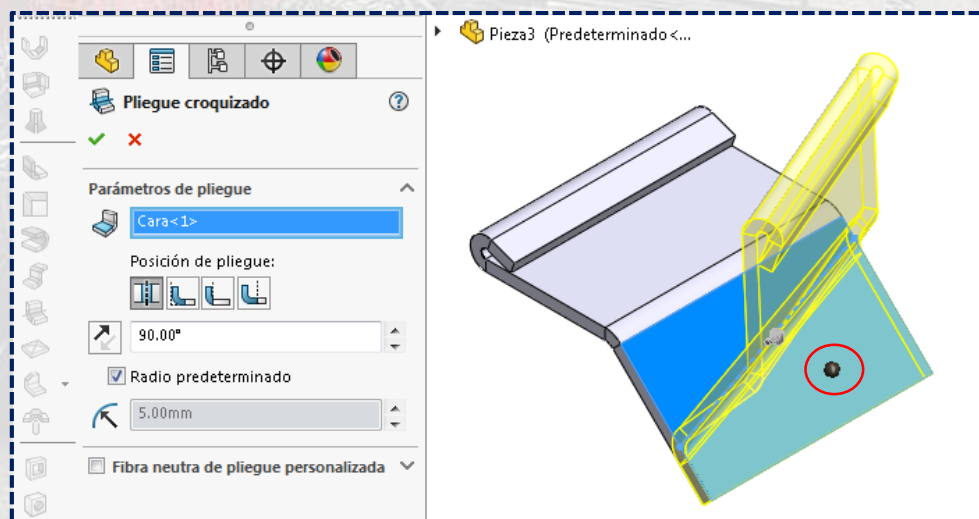
Ahora, crear un **croquis** en la cara inclinada que se muestra.



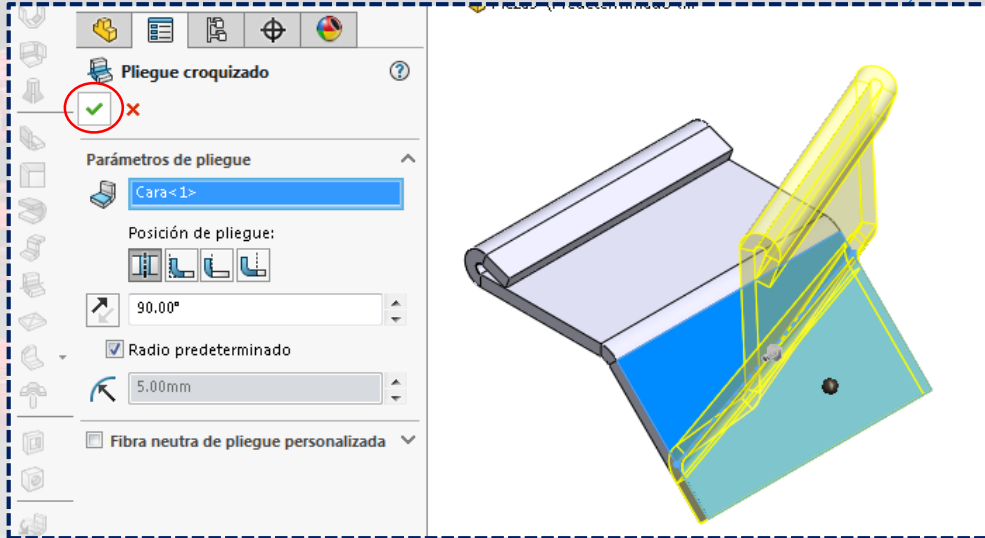
Y usar **Pliegue croquizado**.



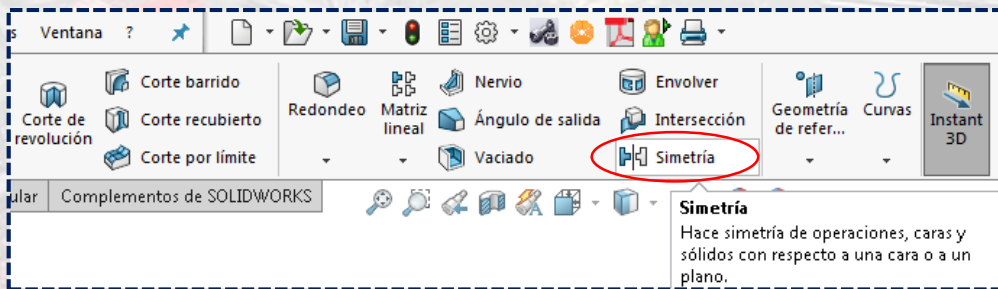
Dar clic a la cara inferior y colocar **90°**.



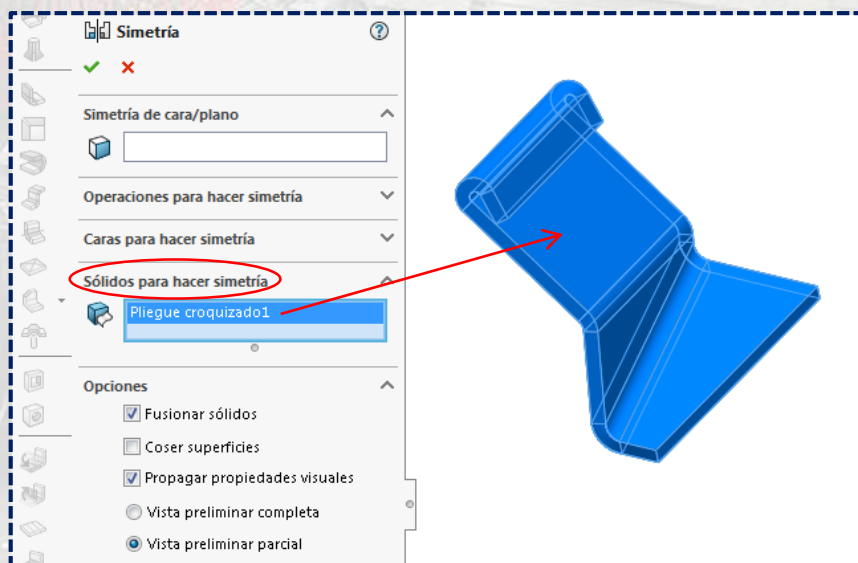
Una vez definido todo, dar **Aceptar**.



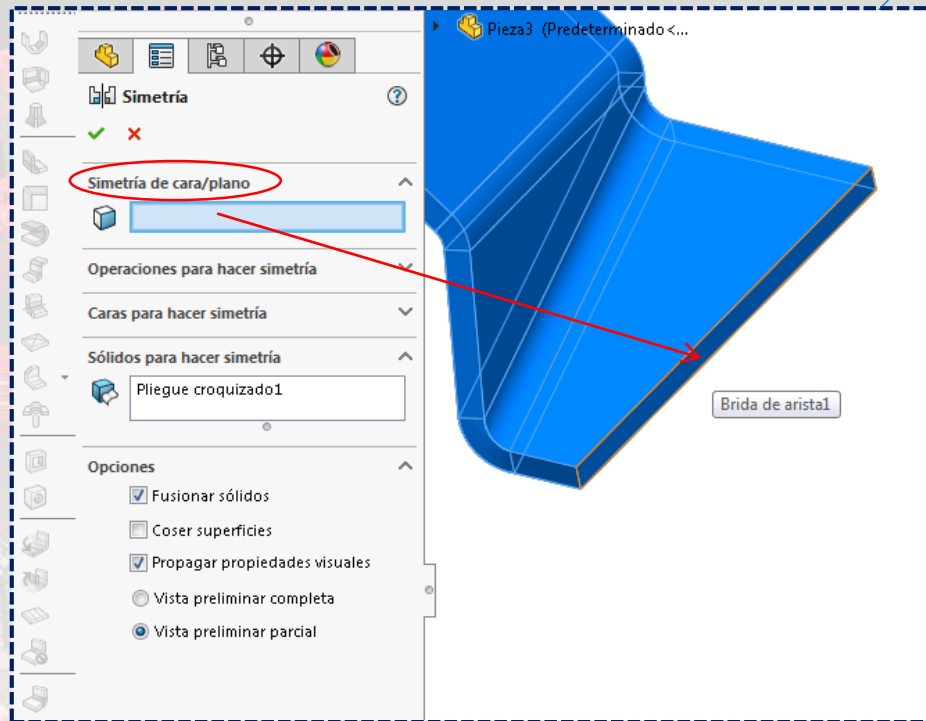
Para, seguidamente, usar **Simetría**.



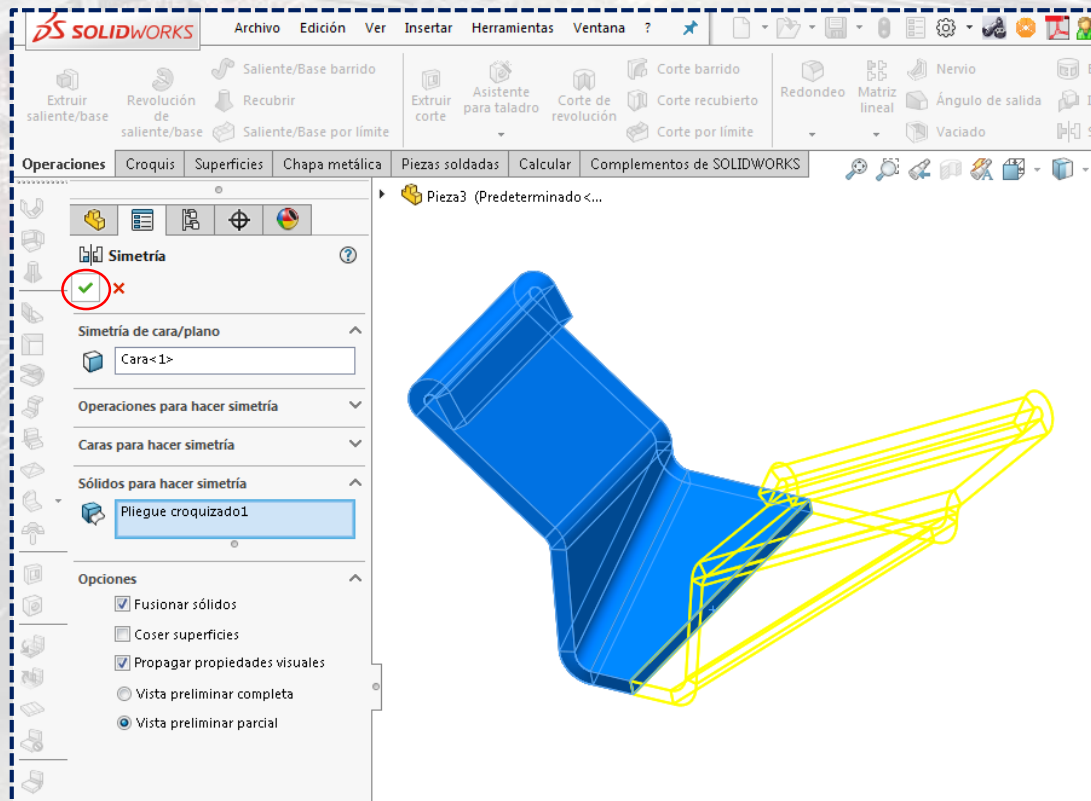
Seleccionar **sólidos para hacer simetrías** y dar clic a la **chapa**.



Seleccionar la cara inferior para **Simetría de cara/plano**.



Y, finalmente, dar **Aceptar**.



Y así, la **chapa metálica** estará completamente lista.

