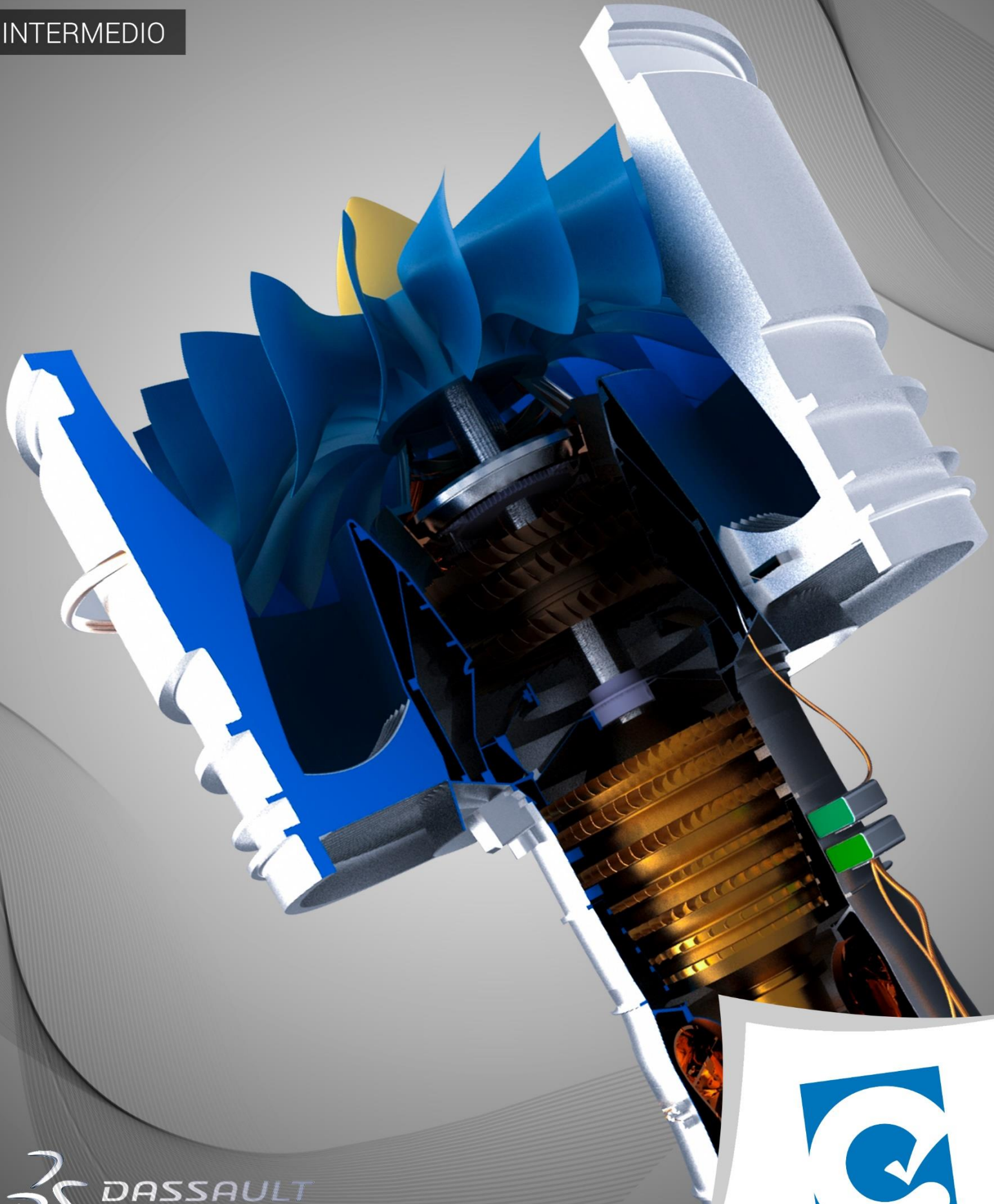




DISEÑO DE PROTOTIPOS DIGITALES CON SOLIDWORKS

INTERMEDIO




EJEMPLO 03: CREACIÓN DE CHAPA METÁLICA CON CARA A INGLETE

OBJETIVO



El objetivo principal del ejemplo es seguir practicando con las **chapas metálicas**, agregándole una **cara a inglete**.

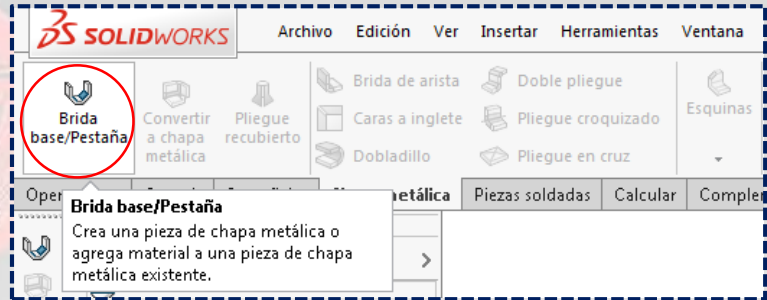
PLANTEAMIENTO



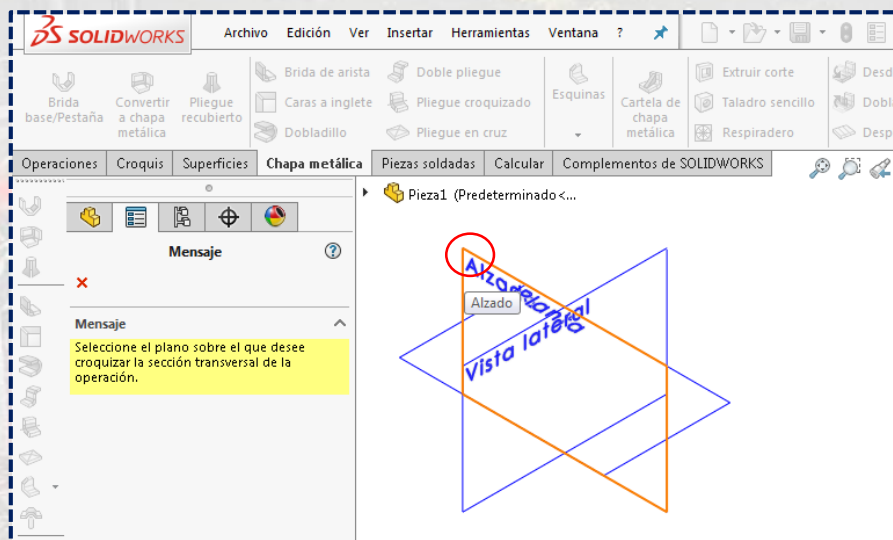
En este ejemplo se creará una **chapa metálica** con varias **bridas de arista** y, al final, se le agregará una **cara a inglete**.

DESARROLLO

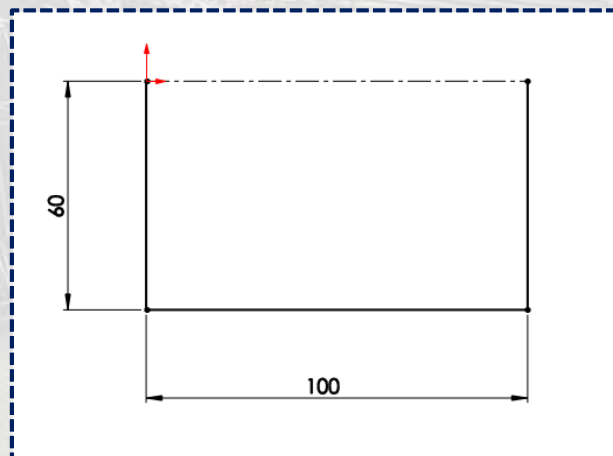
Empezar creando una **brida base/pestaña**.



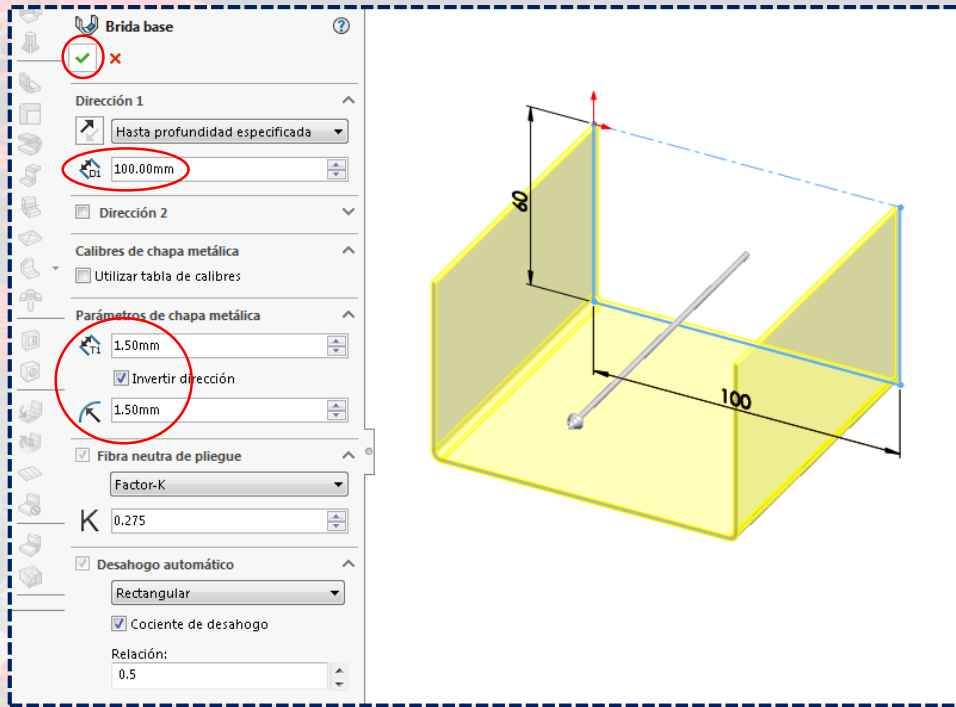
Y seleccionar el **plano alzado**.



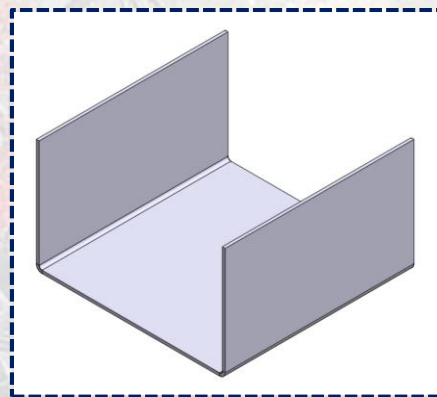
Para luego dibujar lo siguiente:



Seguidamente, **salir de croquis**, colocar **100** en **Dirección 1** con **espesor** de **1.5** y **aceptar**.



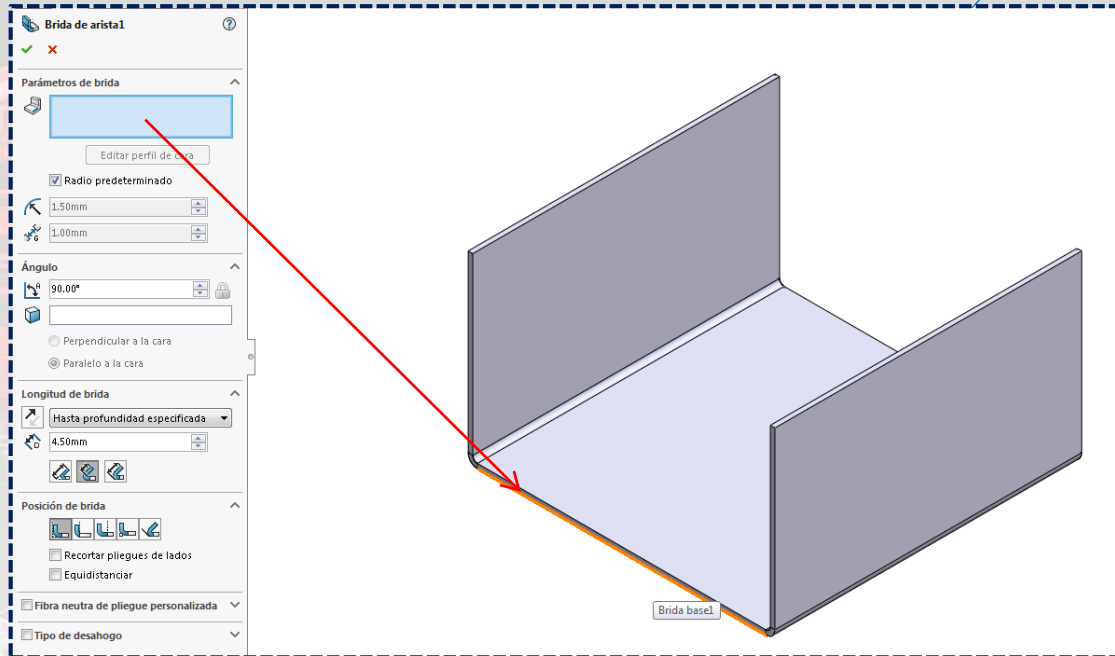
Por lo que deberá quedar lo siguiente.



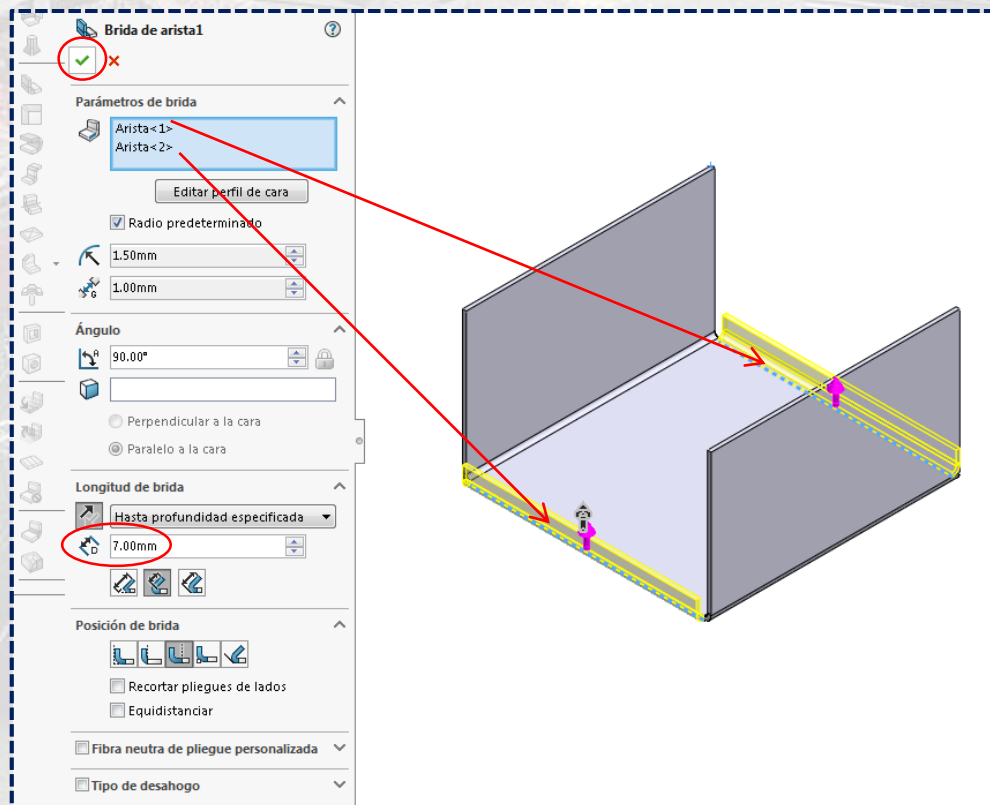
Después, usar **Brida de arista**.



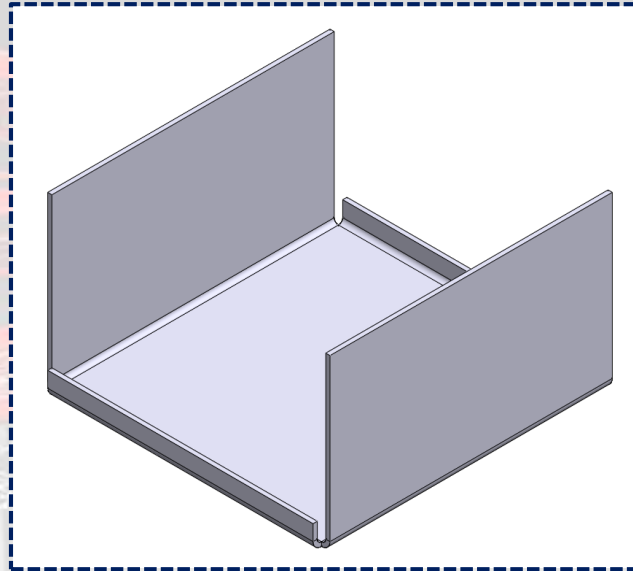
Seleccionar la arista inferior frontal que se muestra.



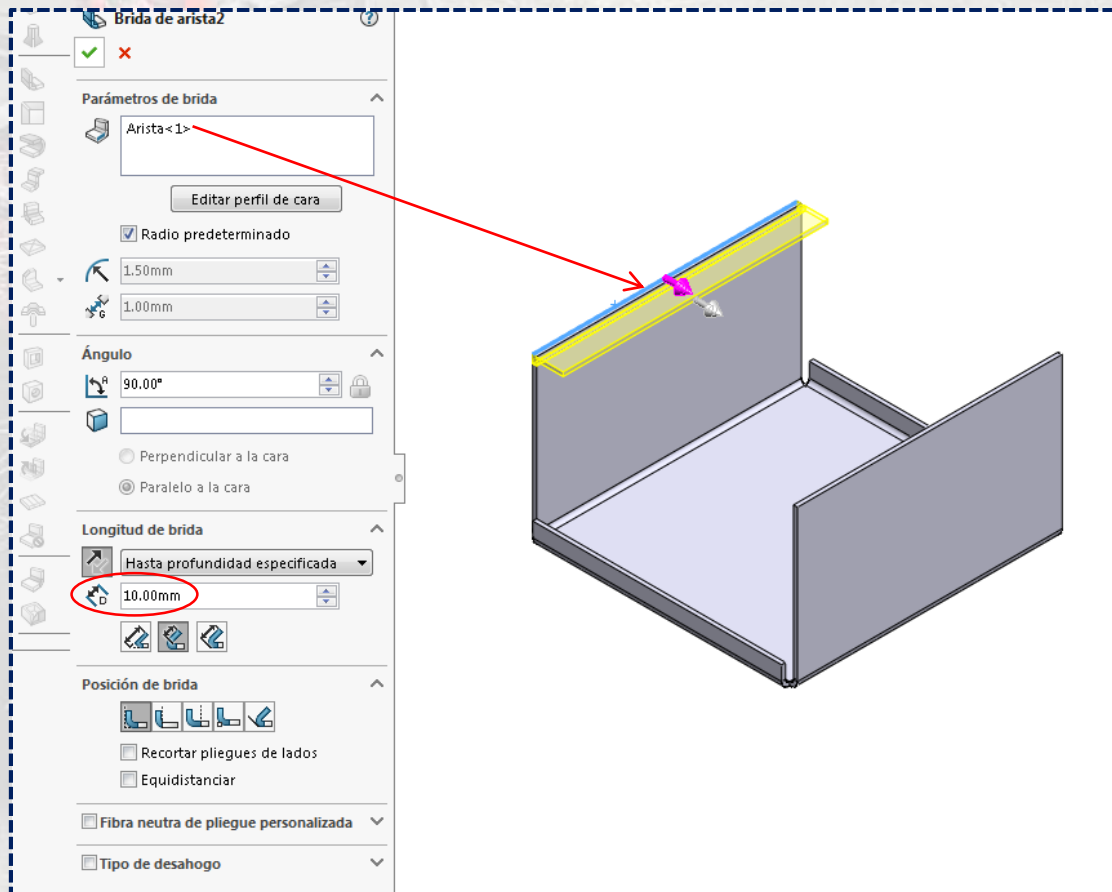
Y la opuesta también. Colocar el valor de 7 en **Longitud de brida** y aceptar.



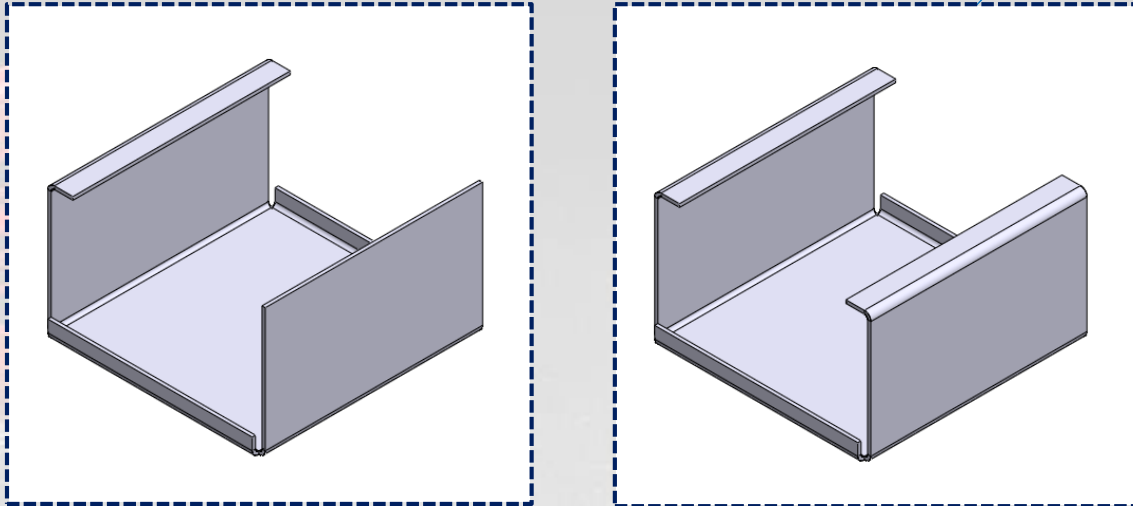
Quedando de la siguiente manera.



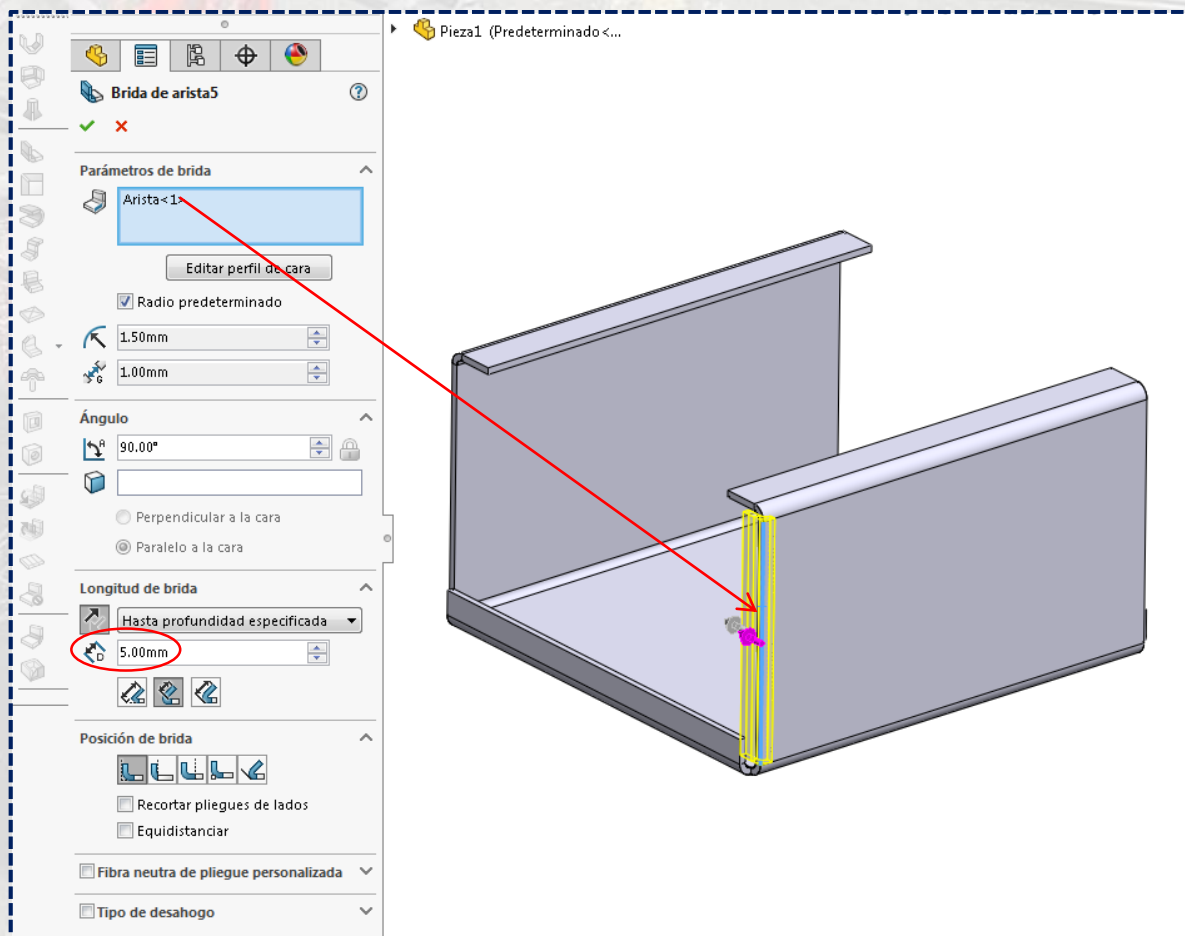
Volver a usar **brida de arista**, pero esta vez a la parte superior, tal como se muestra, y con valor de **10** en **Longitud de brida**.



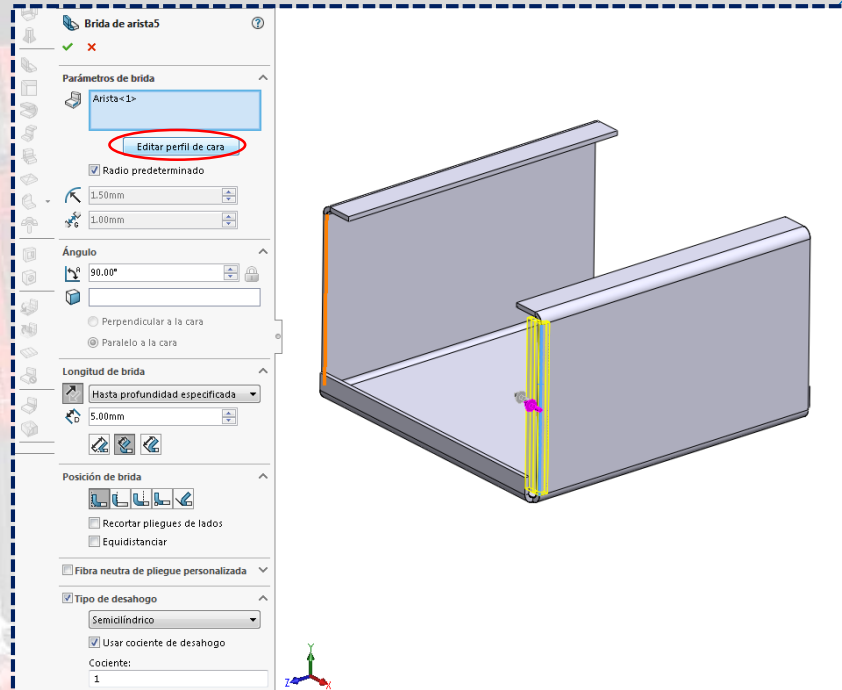
Una vez listo, hacer lo mismo con la arista opuesta.



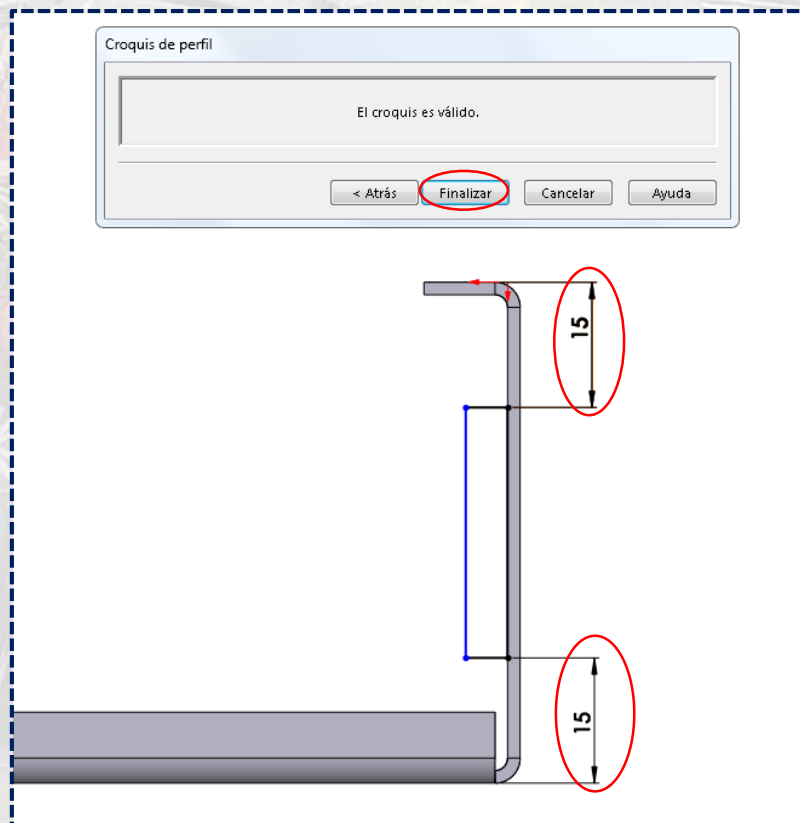
Ahora, agregar una **brida de arista** al extremo vertical derecho con valor de **5** en **Longitud de brida**.



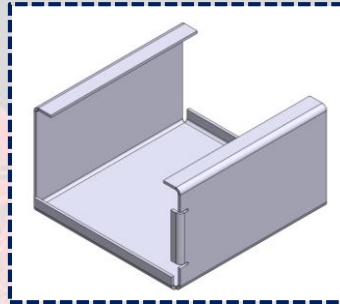
Acto seguido, dar clic en **Editar perfil de cara**.



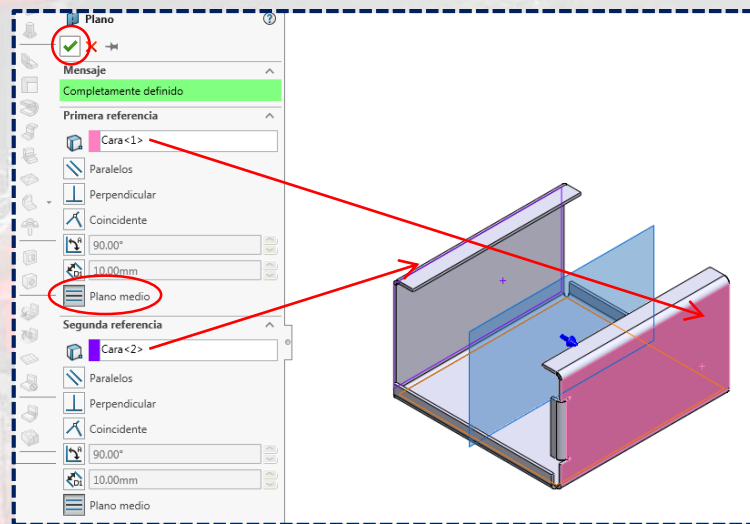
Modificar según las cotas mostradas y dar **Finalizar**.



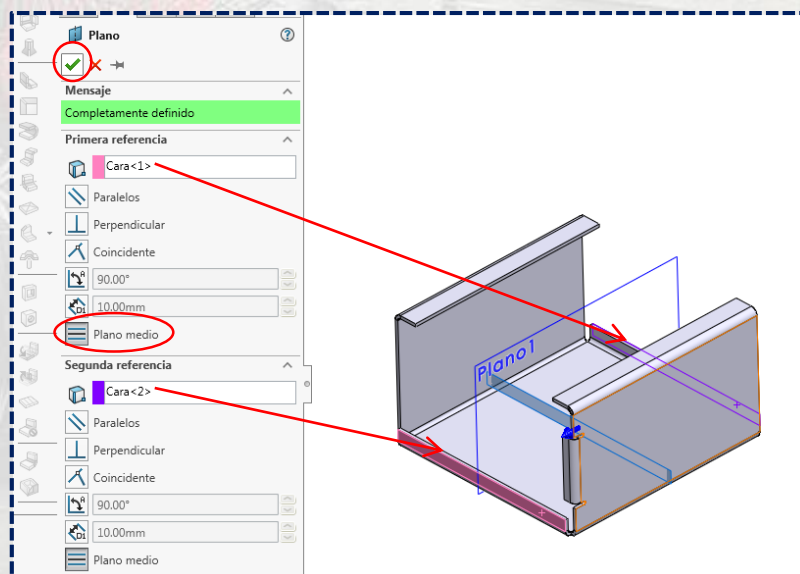
Y así, quedará de la siguiente forma:



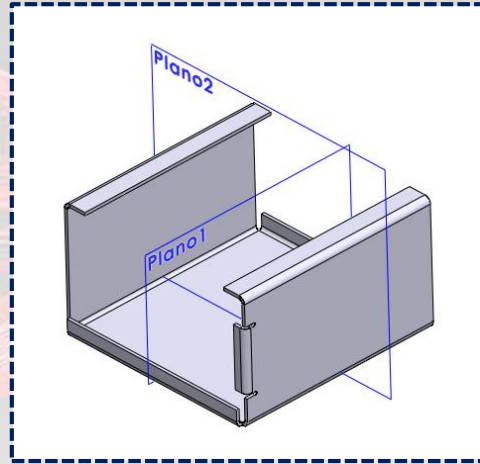
Crear un primer **plano medio** con las caras frontal-posterior.



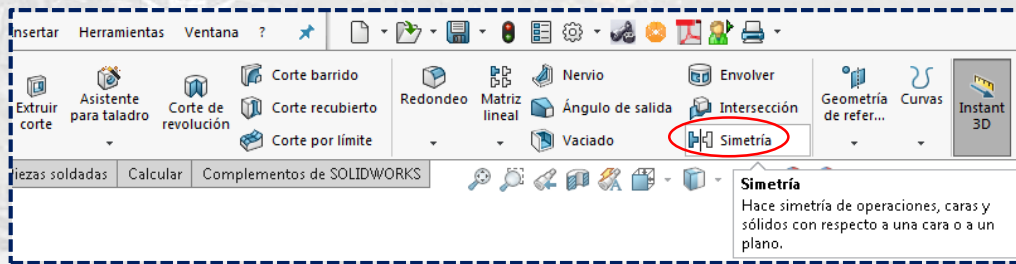
Y otro con las caras laterales.



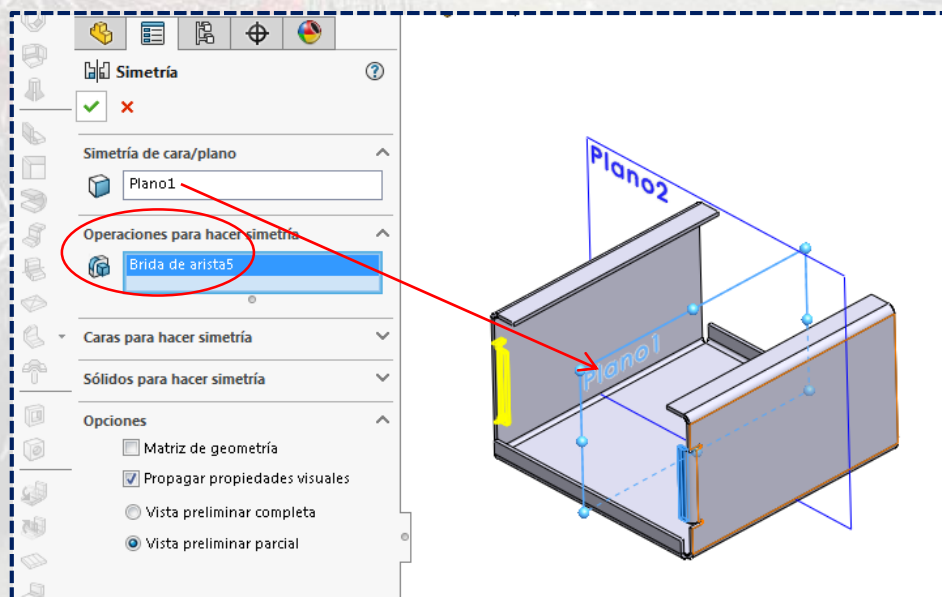
Quedando los 2 planos del siguiente modo:



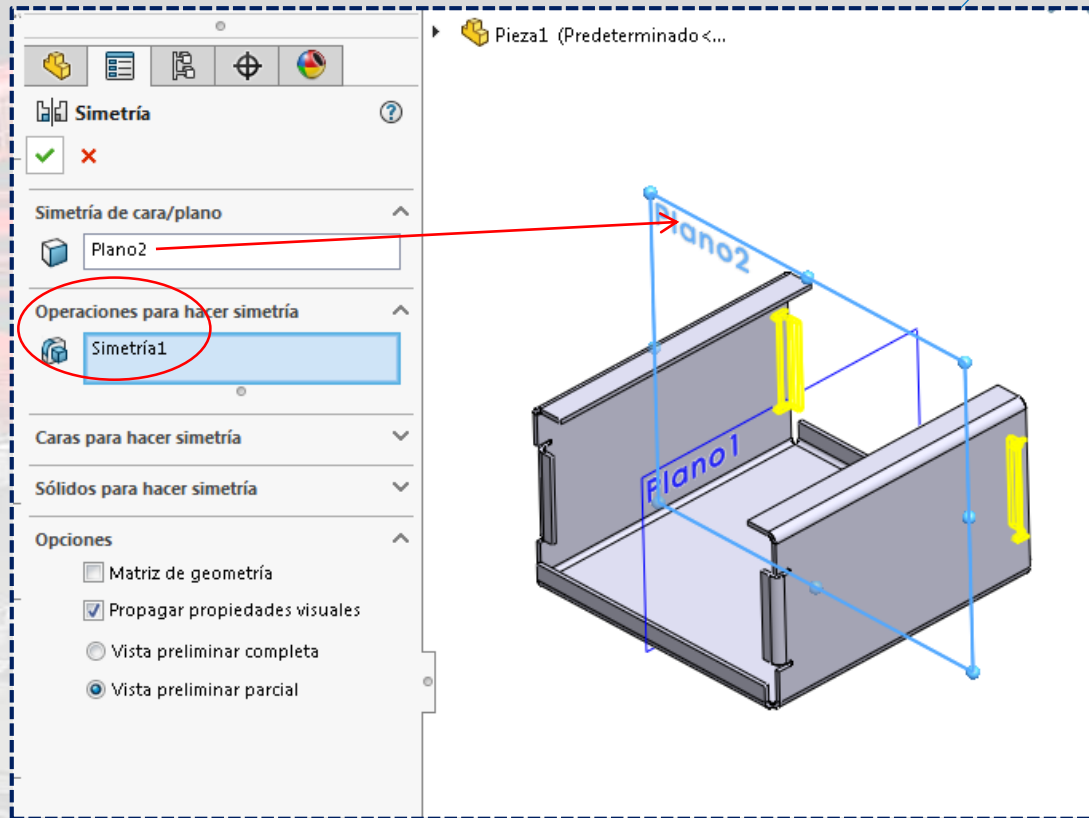
Luego, usar **Simetría**.



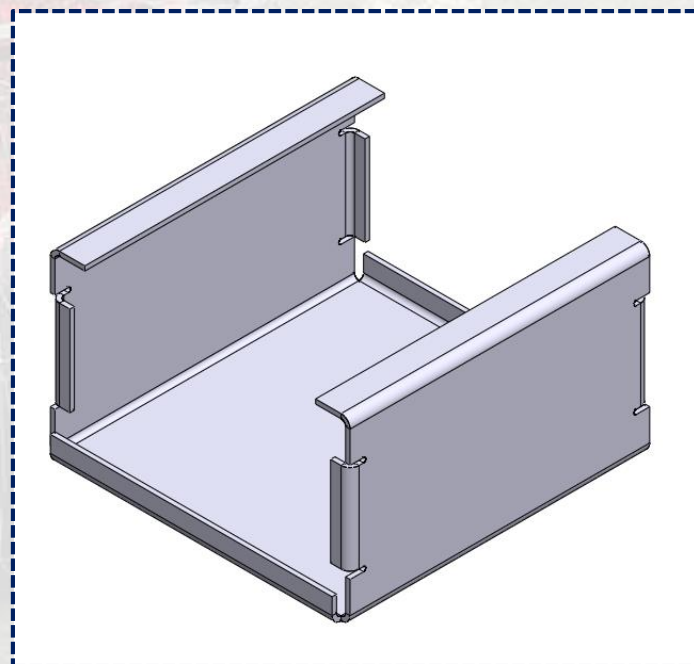
Seleccionando la última pestaña creada en **Operaciones para hacer simetría**, y al **plano1** como **simetría de cara/plano**.



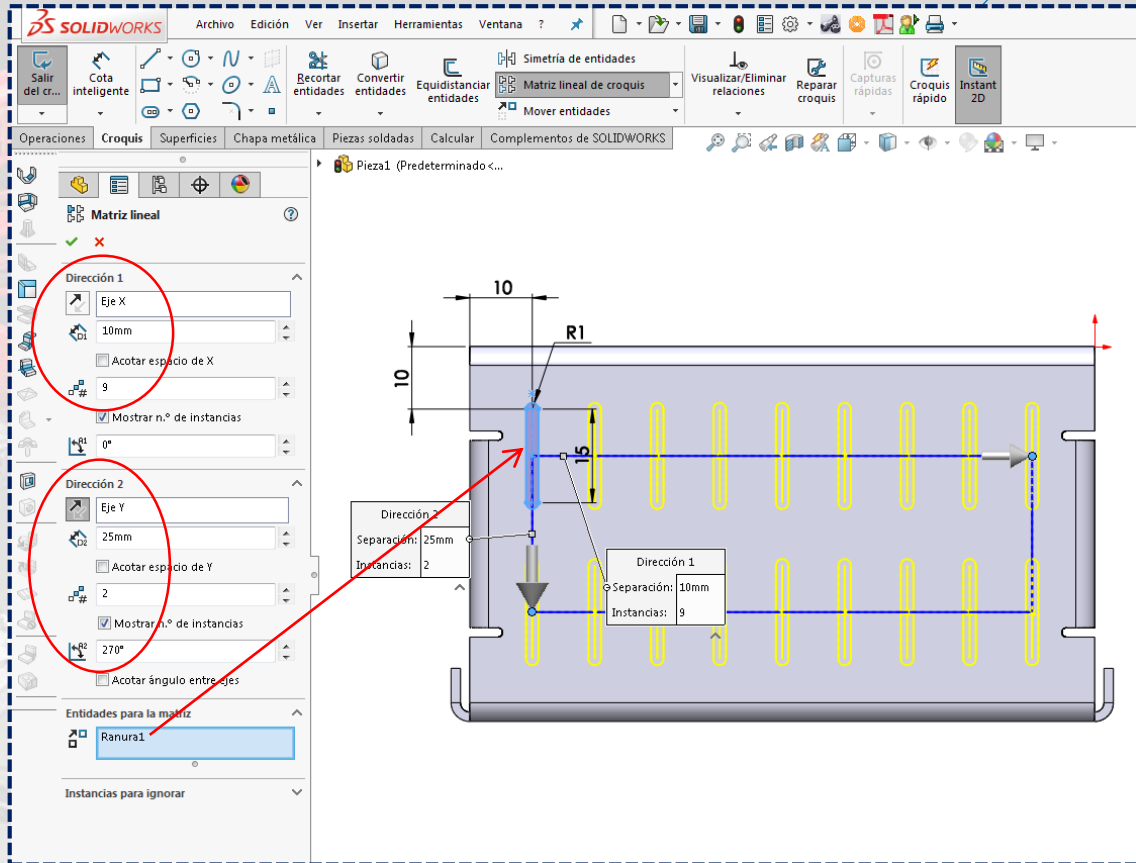
Volver a usar la operación con el **plano2**.



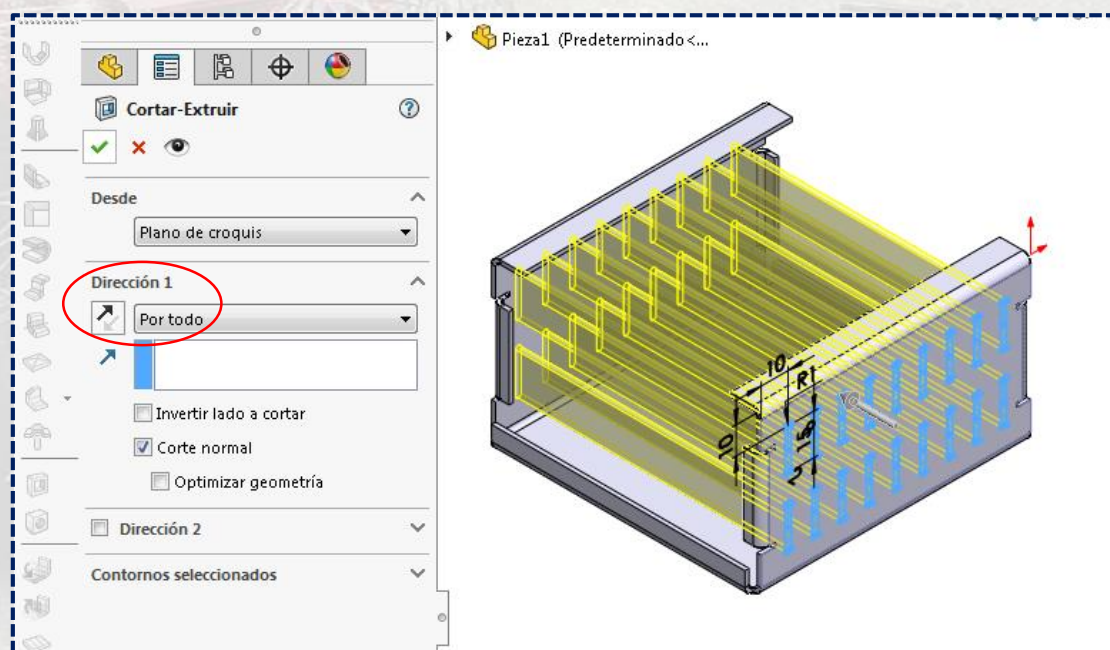
Por lo que la **chapa metálica** deberá quedar así:



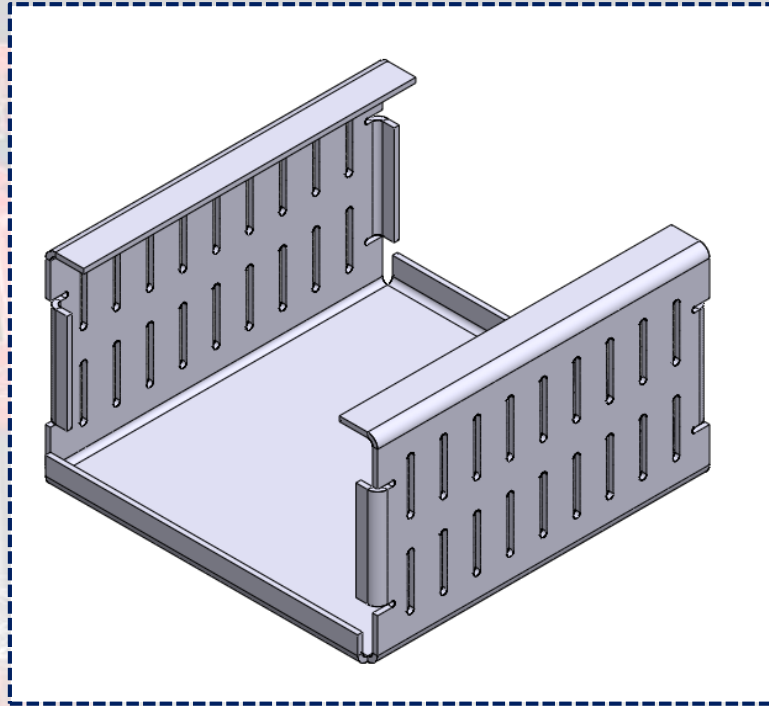
Usar **cortar extruir** en la cara frontal y dibujar lo siguiente:



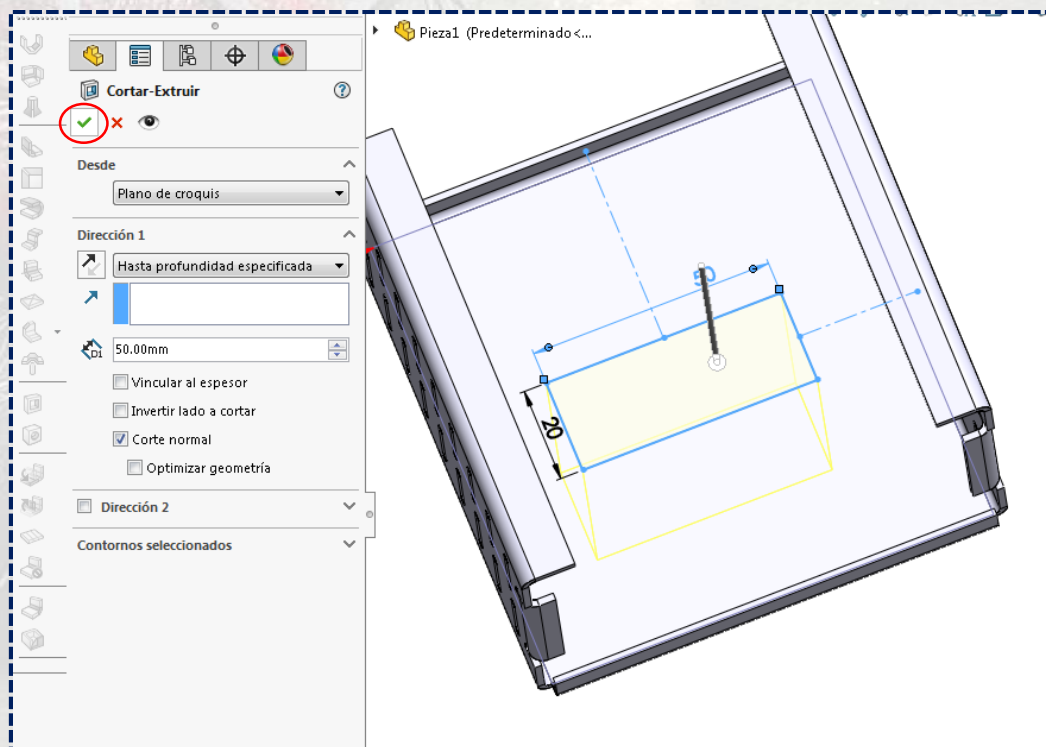
Seleccionar **Por todo** en **Dirección 1**.



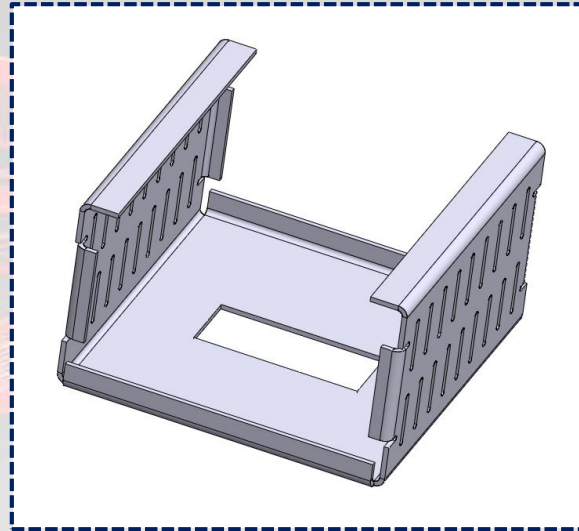
Y tendrá la siguiente apariencia:



Volver a usar **extruir corte**, dibujando un rectángulo centrado en la cara superior, según las dimensiones mostradas y dar **Aceptar**.



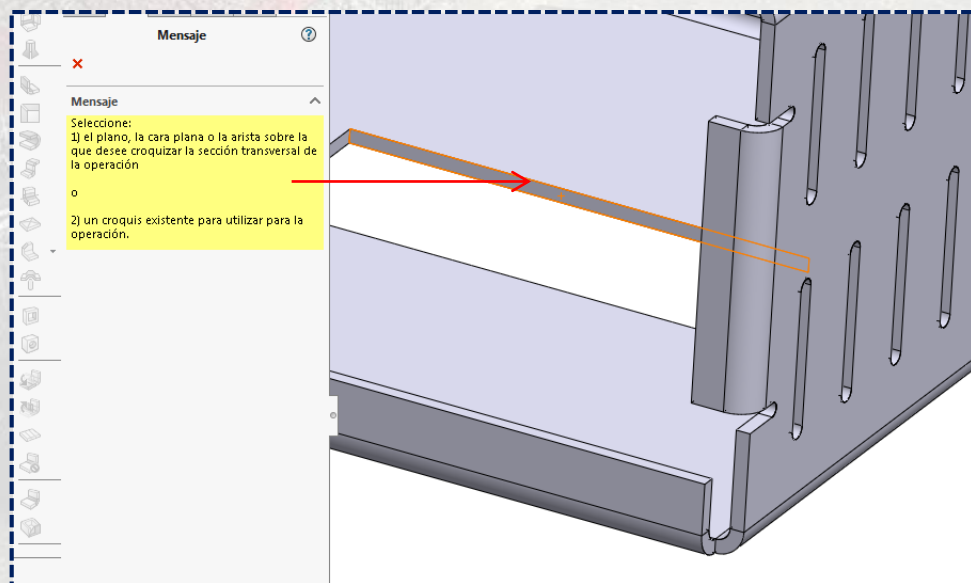
Entonces, tendrá el siguiente aspecto:



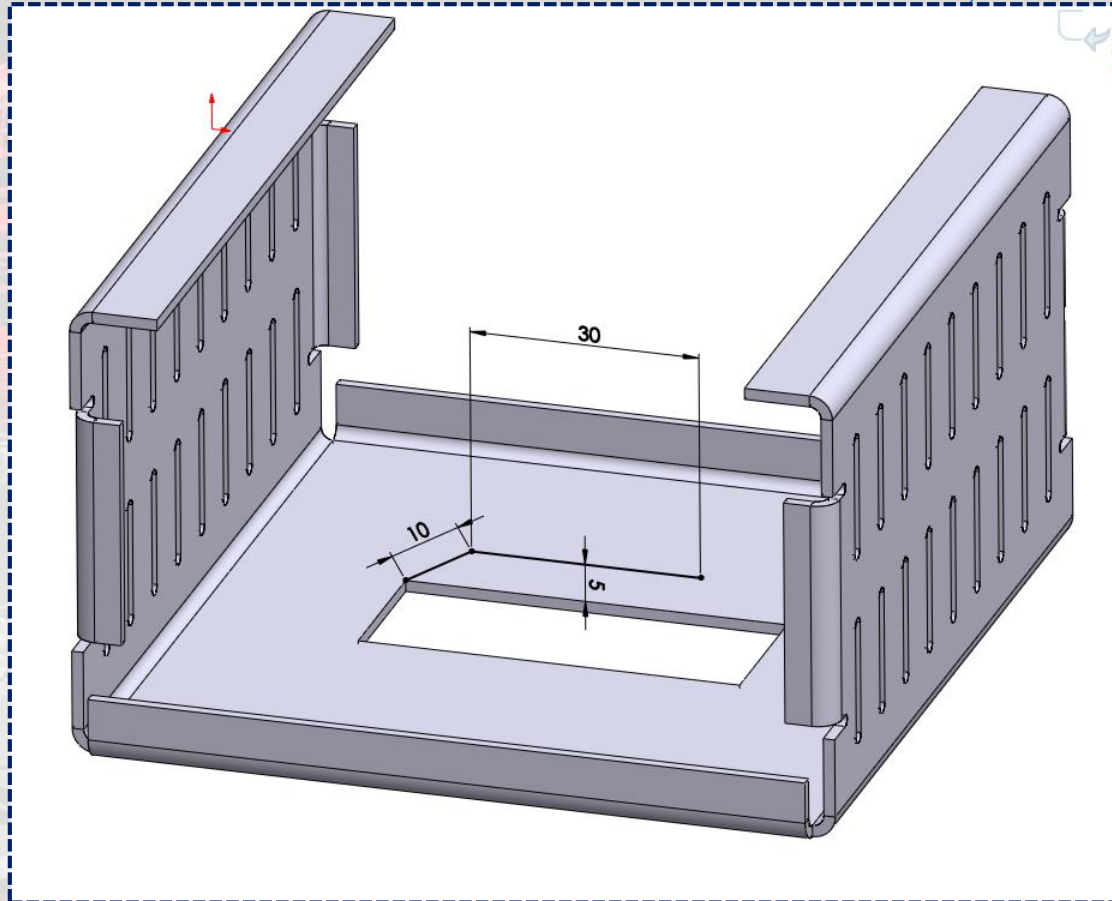
Paso siguiente, usar **Caras a inglete**.



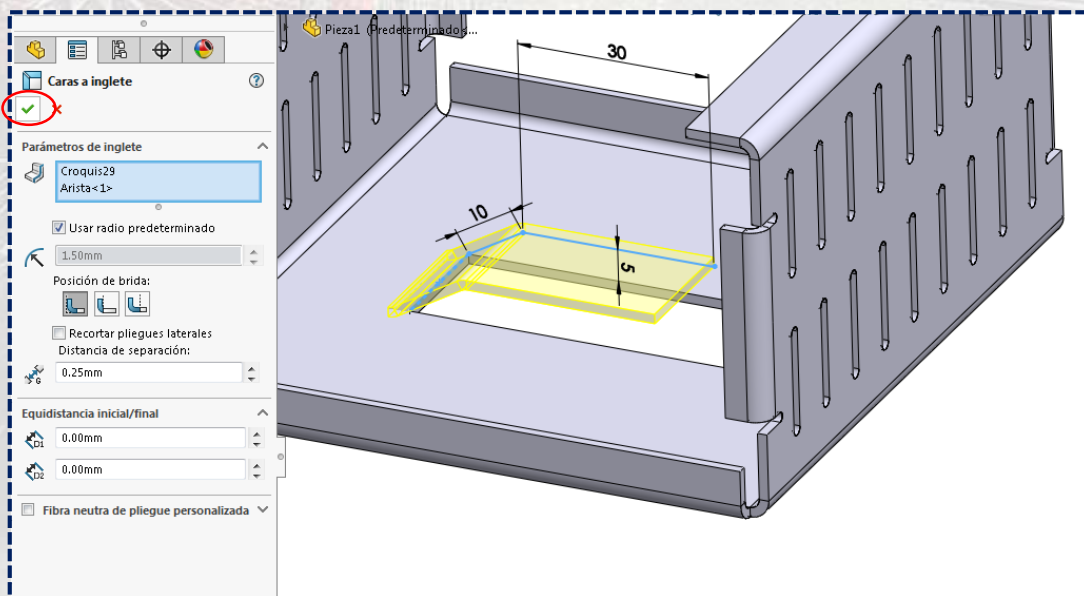
Seleccionar la cara frontal del hueco que se realizó.



Y dibujar lo que sigue:



Salir de croquis y dar aceptar.



Y así, finalmente, la **chapa metálica** quedará lista.

