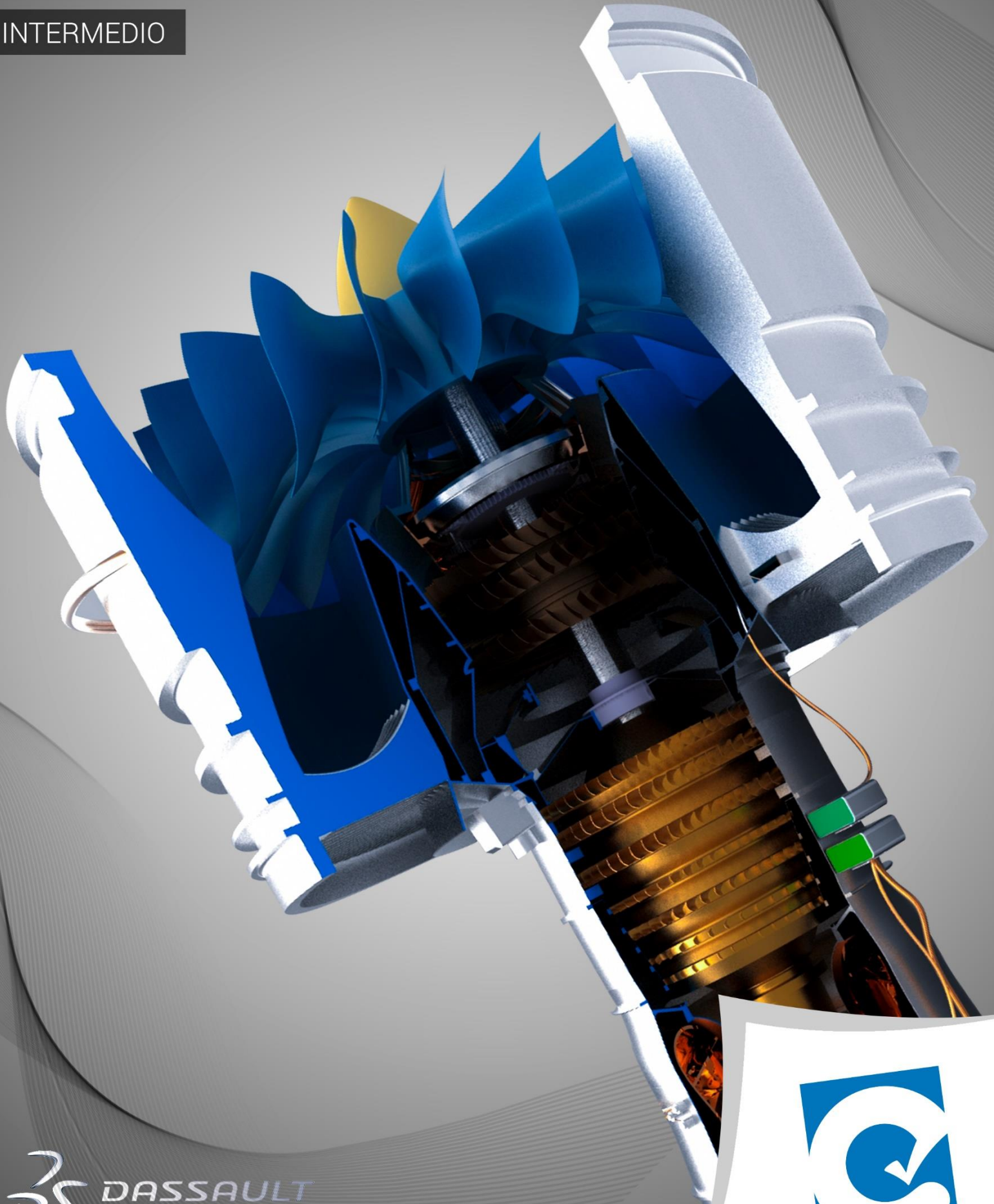




DISEÑO DE PROTOTIPOS DIGITALES CON SOLIDWORKS

INTERMEDIO



SESIÓN 03

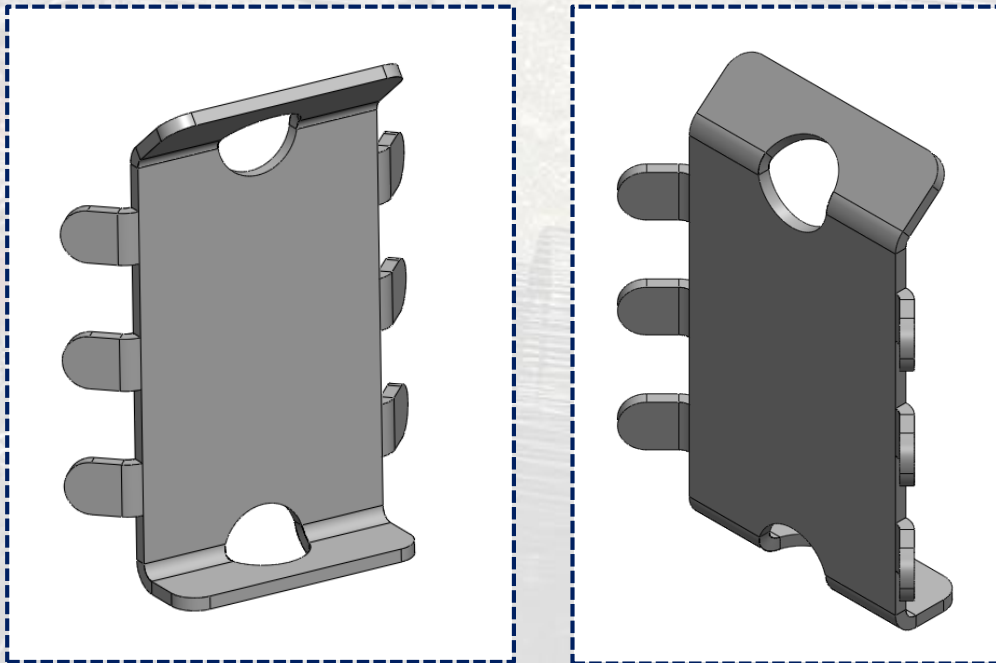
RECOMENDACIONES

- Todo lo solicitado debe encontrarse dentro de una carpeta comprimida con el siguiente nombre: **TAREA_SOLIDWORKS_INT_S3_APELLIDOS.**
- En la resolución de cada uno de los ejercicios debe indicar los pasos realizados con capturas de pantalla.
- Adjunte los archivos trabajados para dar seguimiento y para mejor corrección de la tarea (*.SLDPRT, *.SLDASM).

TAREA

En esta tarea tendrá que realizar la siguiente **chapa metálica** según **plano adjunto**.

MUESTRA DEL TRABAJO REQUERIDO:



MUESTRA DE PLANO ADJUNTO:

