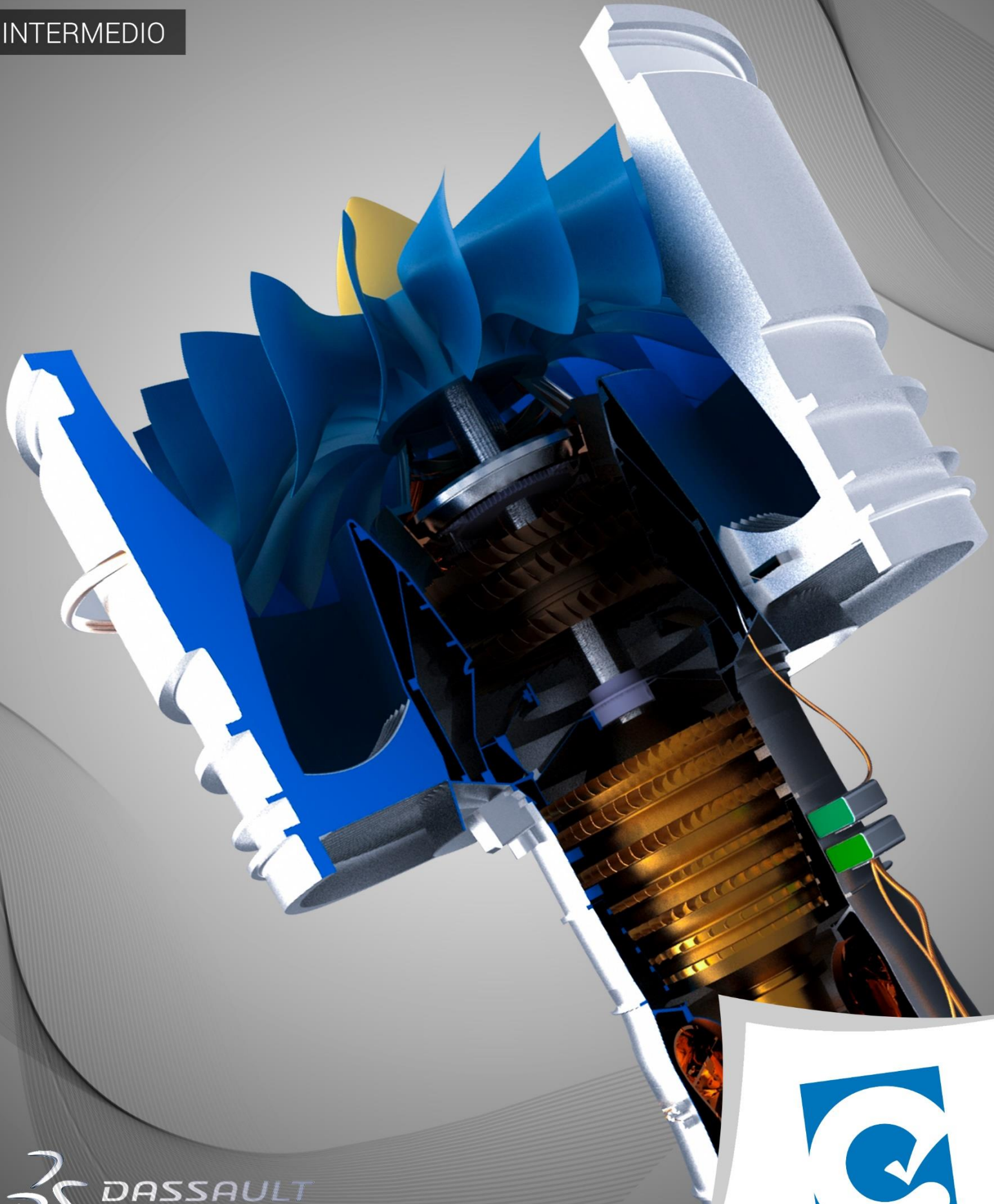




DISEÑO DE PROTOTIPOS DIGITALES CON SOLIDWORKS

INTERMEDIO



EVALUACIÓN FINAL

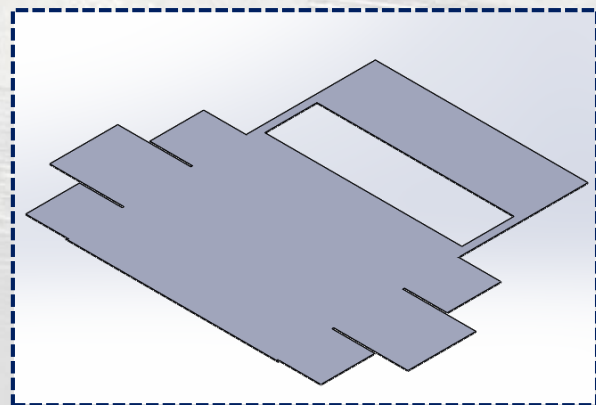
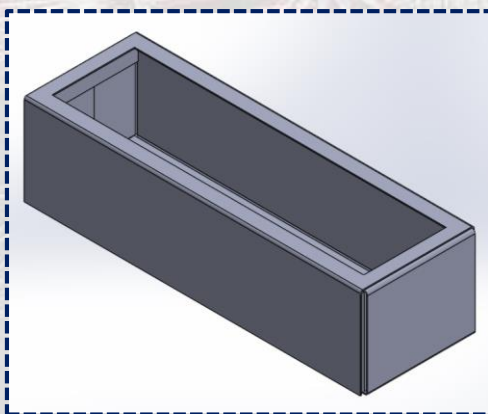
RECOMENDACIONES

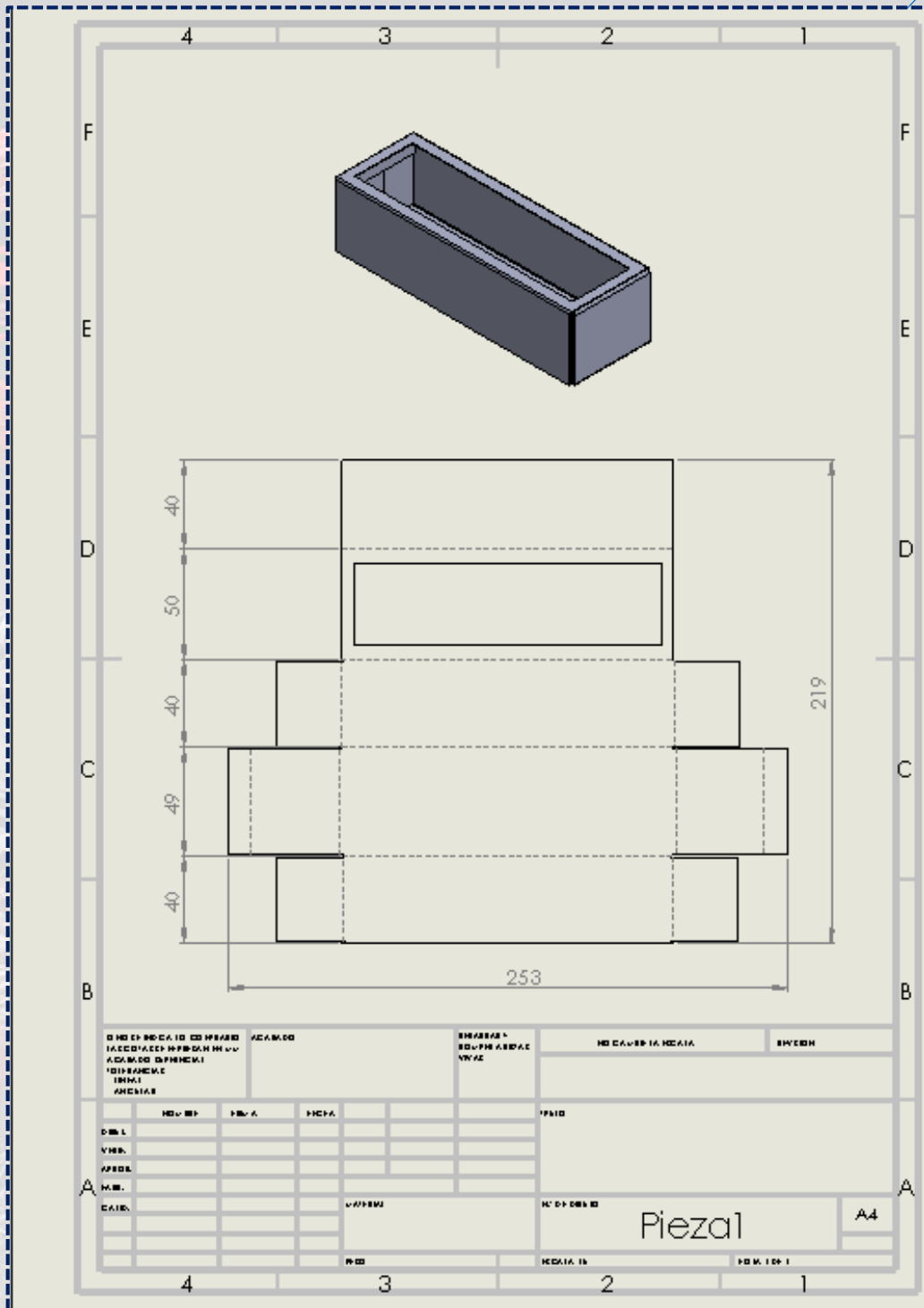
- Todo lo solicitado debe encontrarse dentro de una carpeta comprimida con el siguiente nombre: **SOLIDWORKS_INT_EVALUACION_FINAL_APELLIDOS**.
- En la resolución de cada uno de los ejercicios debe indicar los pasos realizados con capturas de pantalla.
- Adjunte los archivos trabajados para dar seguimiento y para mejor corrección de la tarea (*.SLDPRT, *.SLDASM).

EVALUACIÓN

En esta evaluación se deberá crear la siguiente **chapa metálica**, la cual es una caja; para seguidamente hacer un **plano** de ella, donde se mostrará las medidas de su desarrollo y una vista isométrica. Para sus medidas, usar el plano adjunto.

MUESTRA DEL TRABAJO REQUERIDO:







MUESTRA DEL PLANO ADJUNTO:

