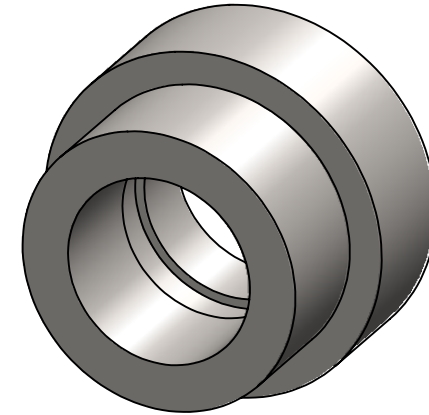
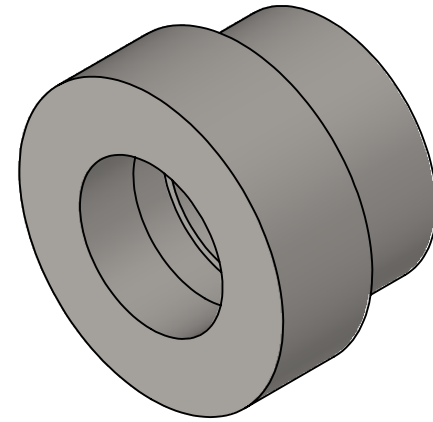
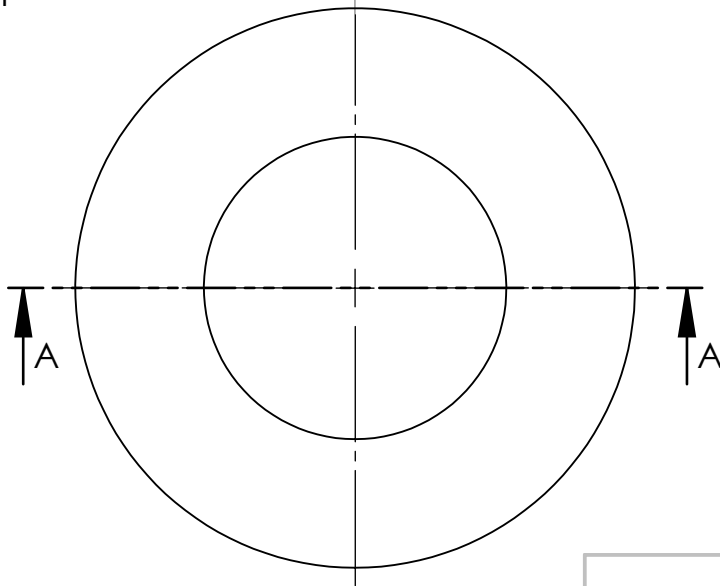


SECTION A-A
SCALE 1 : 1



Sistema de unidades:

Milímetro, gramo, segundo

MATERIAL:

Acero AISI 1020

PESO: 890.61 gramos

TÍTULO:

Curso de
Solidworks

N.º DE DIBUJO

Práctica 6

A4

ESCALA : 1:1

HOJA 1 DE 1

YouTube **Diseno** *Guama*