

6 5 4 3 2 1

D

C

B

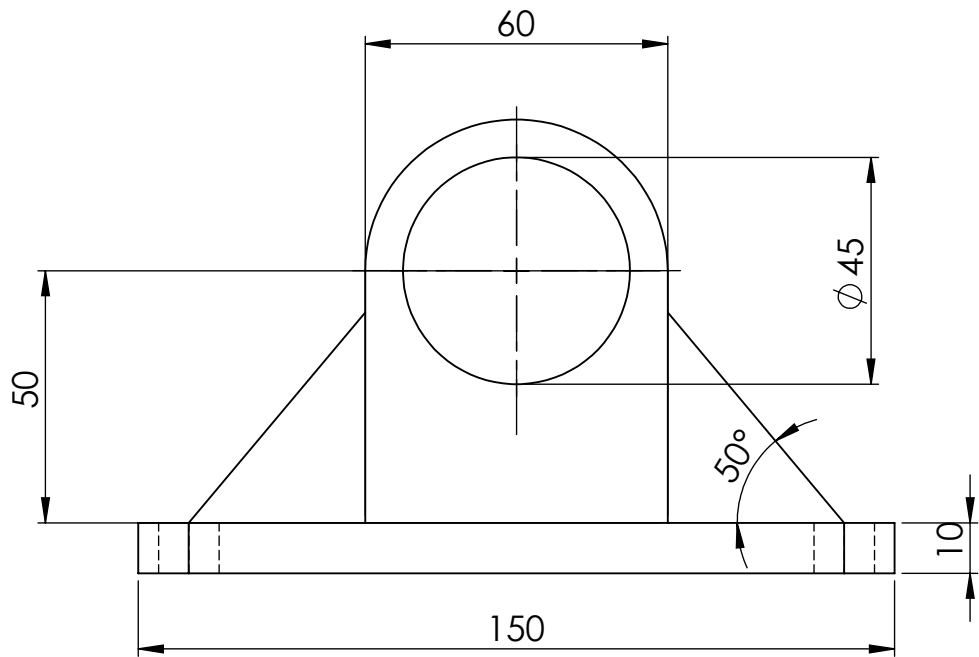
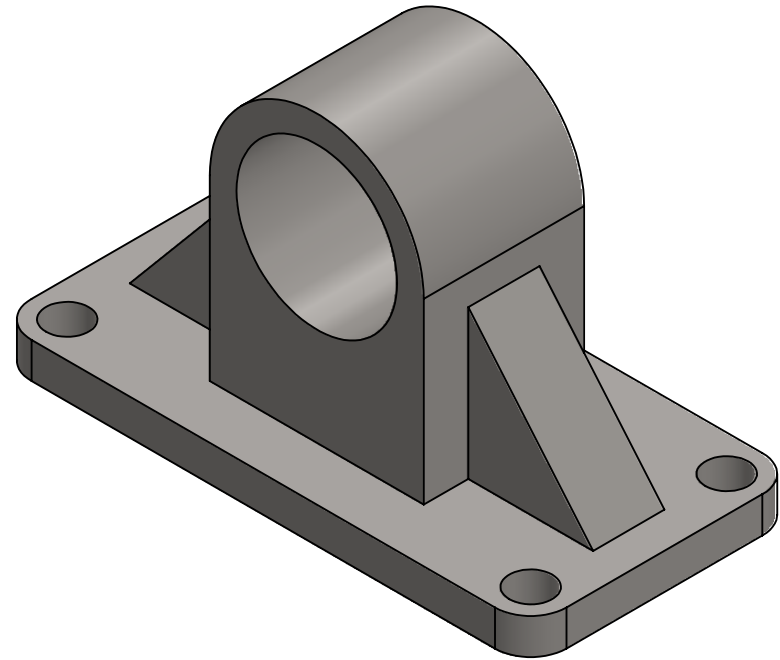
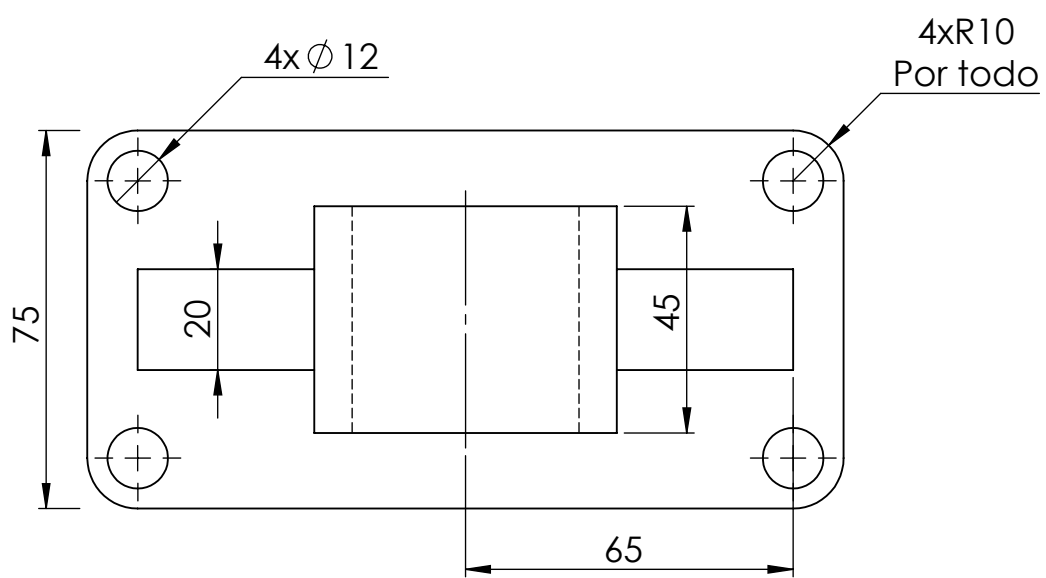
A

D

C

B

A



YouTube *Diseno Gaona*

Sistema de unidades: Milímetro, gramo, segundo	TÍTULO: <b>Curso de Solidworks</b>
MATERIAL: Acero AISI 1020	N.º DE DIBUJO <b>Ejercicio 7</b>
PESO: 2080.57 gramos	ESCALA: 1:2
	HOJA 1 DE 1

A4

6 5 4 3 2 1