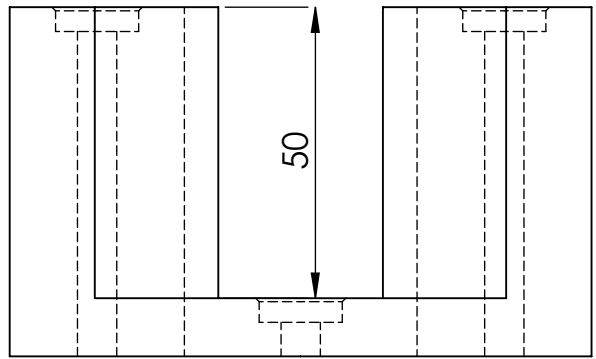
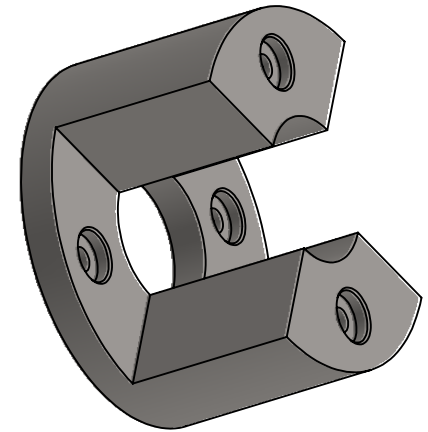
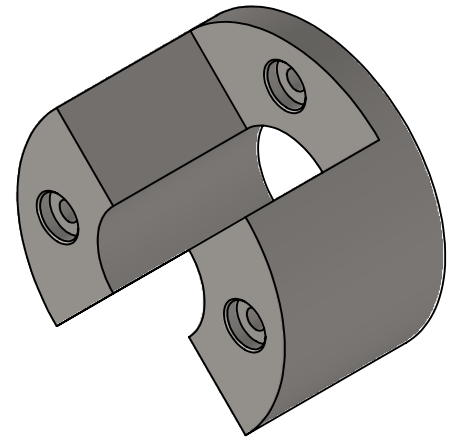


2 x ϕ 6.76 POR TODO
 \square ϕ 14.29 ∇ 4.19
 \sphericalangle ϕ 15.56 X 90°

2 x ϕ 6.76 POR TODO
 \square ϕ 14.29 ∇ 4.19
 \sphericalangle ϕ 15.56 X 90°



10

Sistema de unidades: Milímetro, gramo, segundo	TÍTULO: Curso de Solidworks
MATERIAL: Acero AISI 1020	N.º DE DIBUJO Práctica 8
PESO: 1767.73 gramos	ESCALA: 1:1.3
	HOJA 1 DE 1

YouTube **Diseno Gaona.**

A4