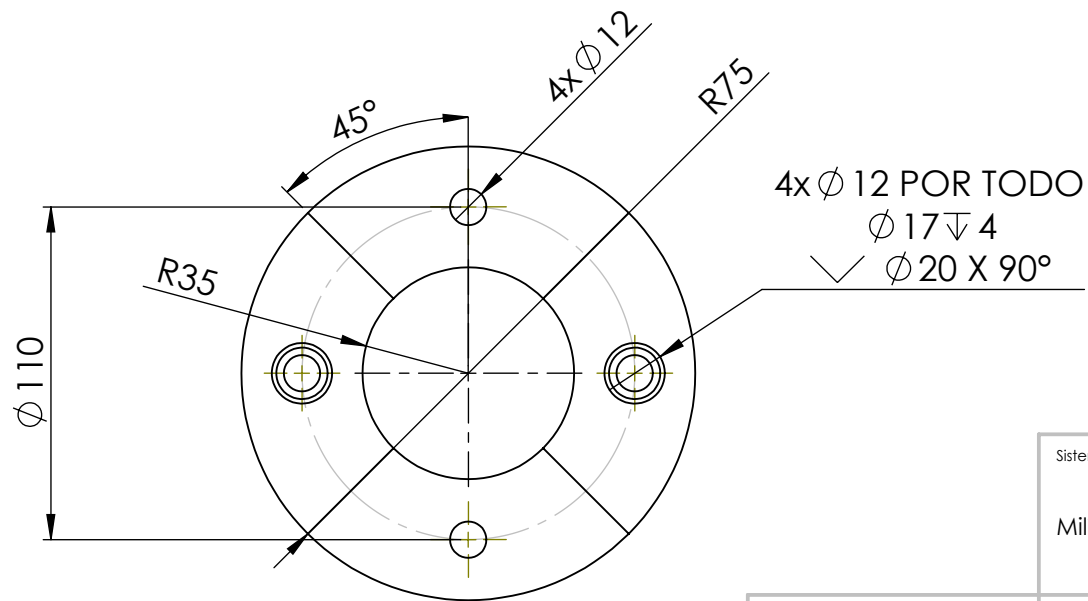
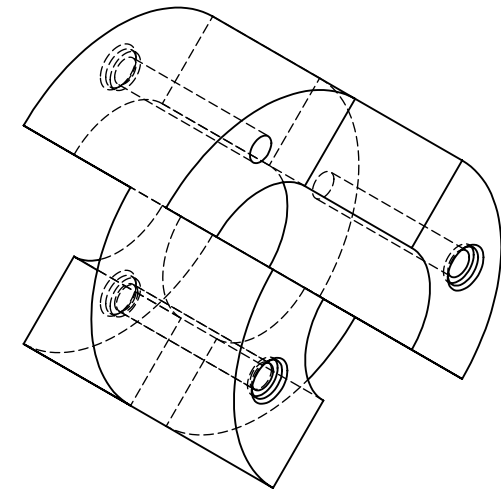
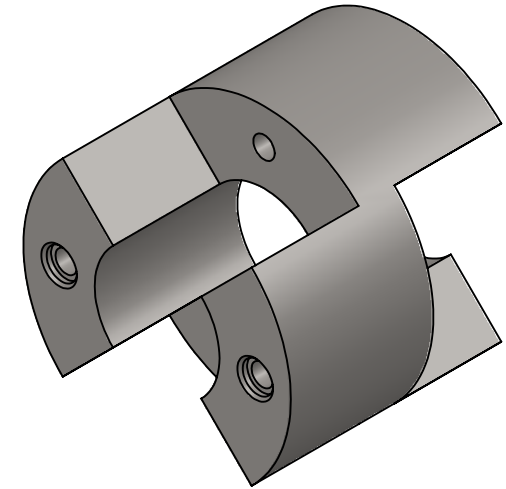


DETALLE A  
ESCALA 1 : 1



Sistema de unidades:

Milímetro, gramo, segundo

MATERIAL:

Acero AISI 1020

PESO: 8433.83 gramos

TÍTULO:

Curso de  
Solidworks

N.º DE DIBUJO

Ejercicio 8

A4

ESCALA: 1:2.5

HOJA 1 DE 1