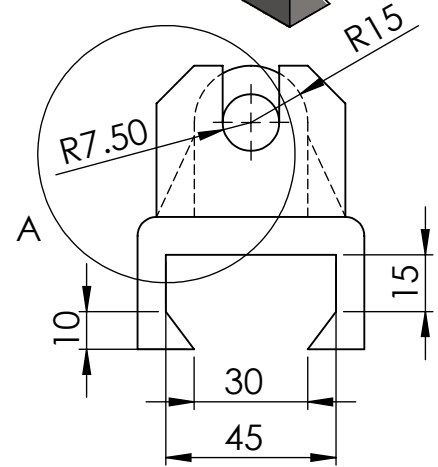


DETALLE A
ESCALA 1 : 1



Sistema de unidades: Milímetro, gramo, segundo	TÍTULO: Curso de Solidworks
MATERIAL: Acero AISI 1020	N.º DE DIBUJO: Ejercicio 9
PESO: 2630.69 gramos	ESCALA: 1:2
	HOJA 1 DE 1



A4