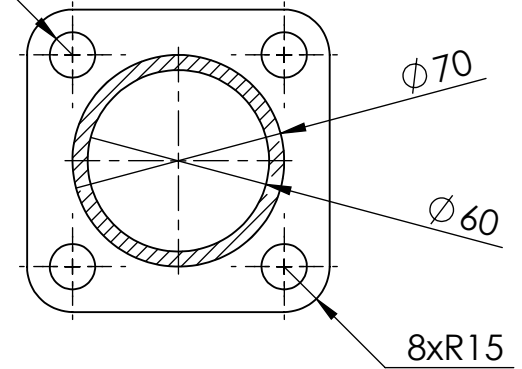


8xR7.50  
por todo



SECCIÓN B-B  
ESCALA 1 : 2.5

Sistema de unidades:

Milímetro, gramo, segundo

TÍTULO:

Curso de  
Solidworks

MATERIAL:

Acero AISI 1020

N.º DE DIBUJO

Práctica 10

A4

PESO: 3054.69 gramos

ESCALA:1:2.5

HOJA 1 DE 1

YouTube *Diseno Gaona.*