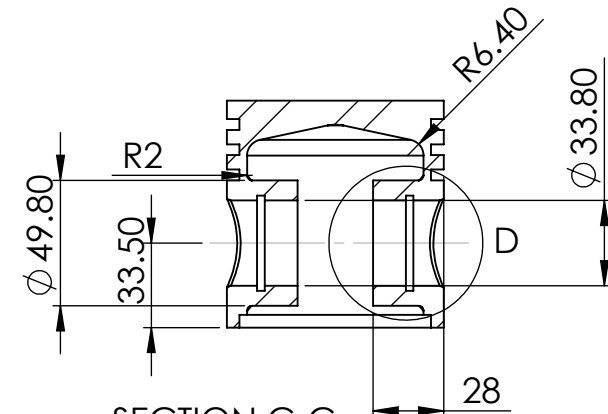
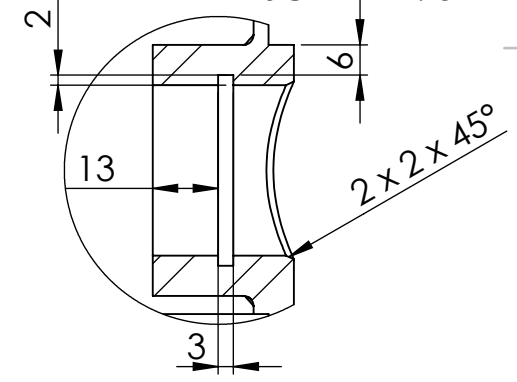


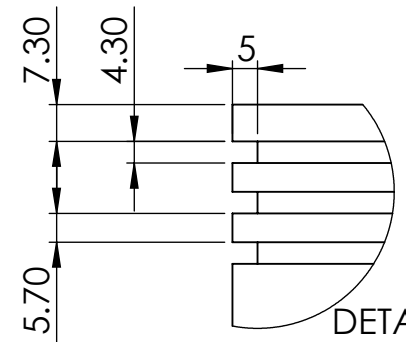
SECTION A-A  
ESCALA 1 : 3



SECTION C-C  
ESCALA 1 : 3



DETALLE D  
ESCALA 1 : 1.5



DETAIL B  
ESCALA 2 : 3

Sistema de unidades:  
Milímetro, gramo, segundo

TÍTULO:  
**Curso de Solidworks**

MATERIAL:  
Acero AISI 1020

N.º DE DIBUJO  
**Ejercicio 14**

A4

PESO: 1827.65 gramos

ESCALA:1:2

HOJA 1 DE 1

