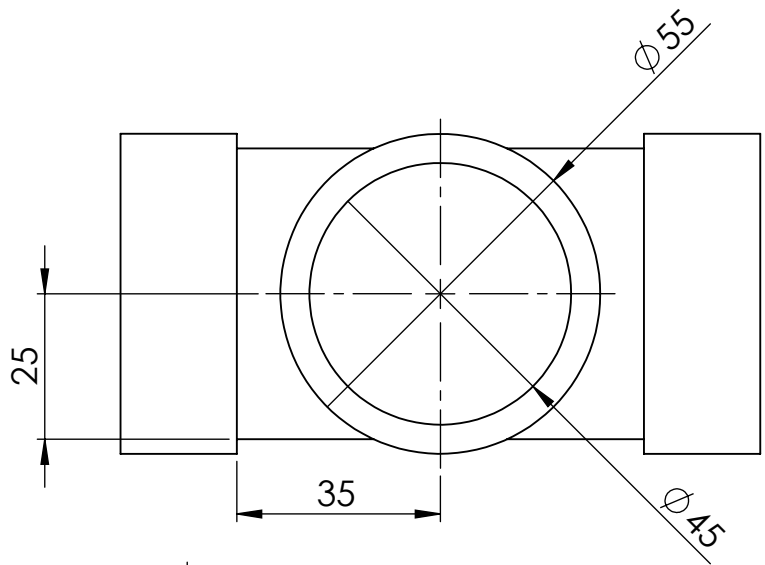


6 5 4 3 2 1

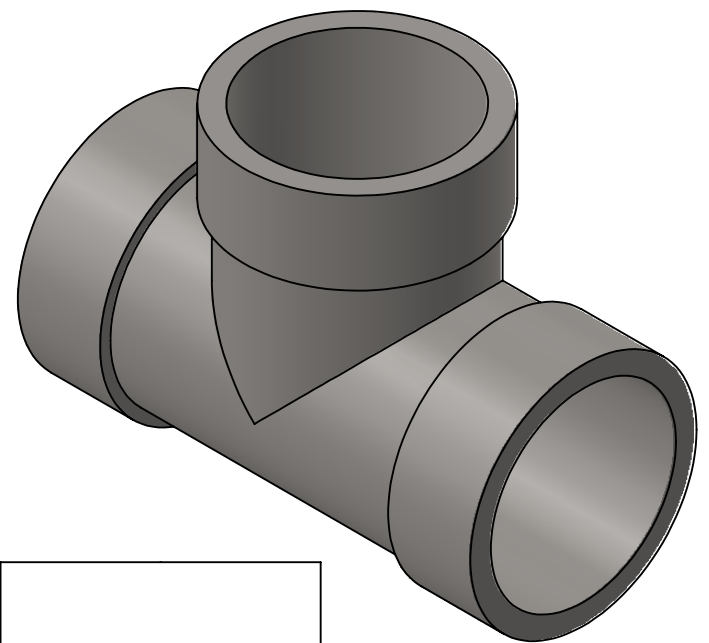
D

D



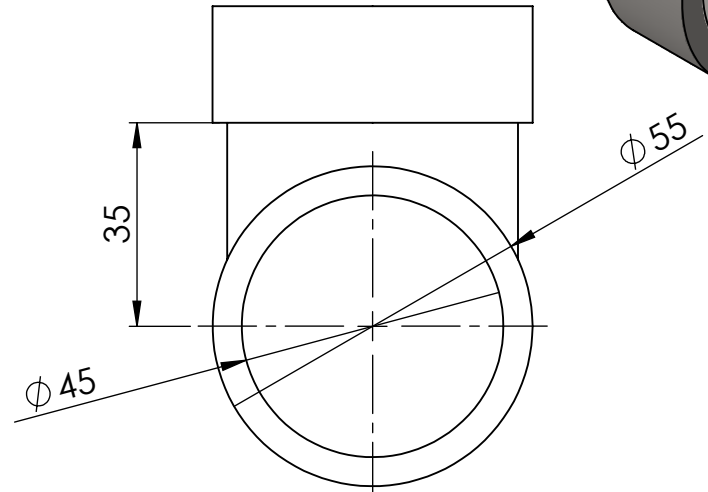
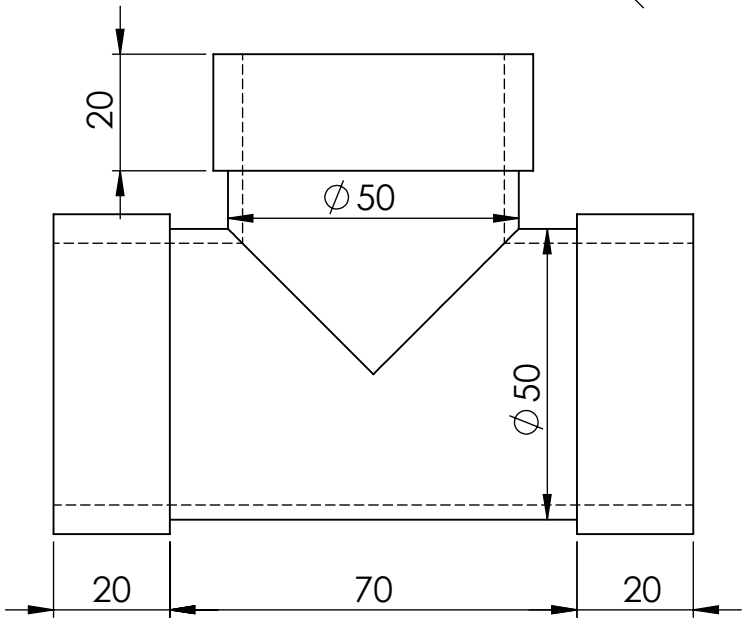
C

C



B

B



A

A

Sistema de unidades: Milímetro, gramo, segundo	TÍTULO: Curso de Solidworks
MATERIAL: Acero AISI 1020	N.º DE DIBUJO Ejercicio 2.1
PESO: 592.53 gramos	ESCALA: 1:1.3
	HOJA 1 DE 1

A4



6 5 4 3 2 1