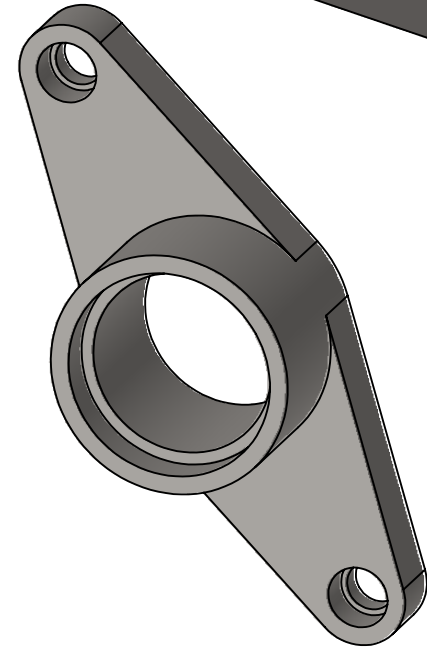
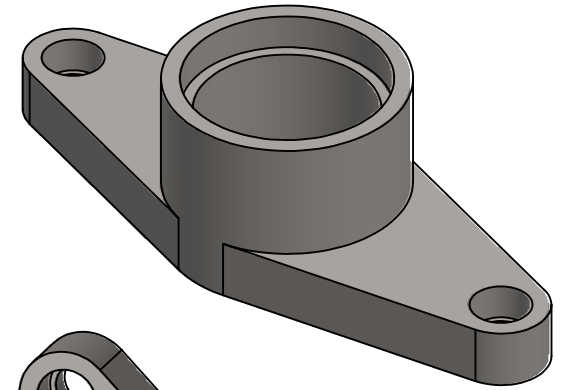
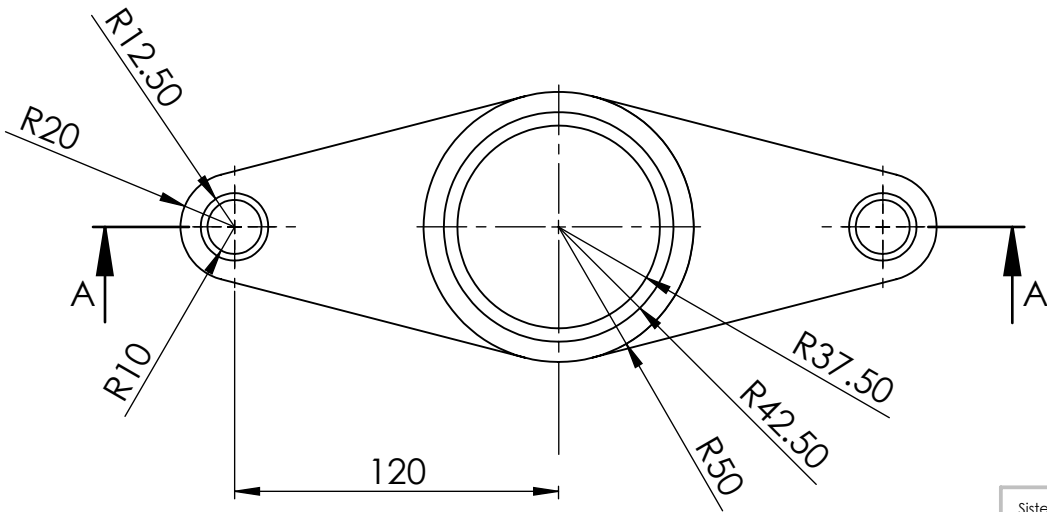


SECCIÓN A-A
ESCALA 1 : 2.8



Sistema de unidades: Milímetro, gramo, segundo	TÍTULO: Curso de Solidworks
MATERIAL: Acero AISI 1020	N.º DE DIBUJO Práctica 5
PESO: 3840.28 gramos	ESCALA: 1:2.8
	HOJA 1 DE 1

YouTube **Diseno Gaona.**

A4