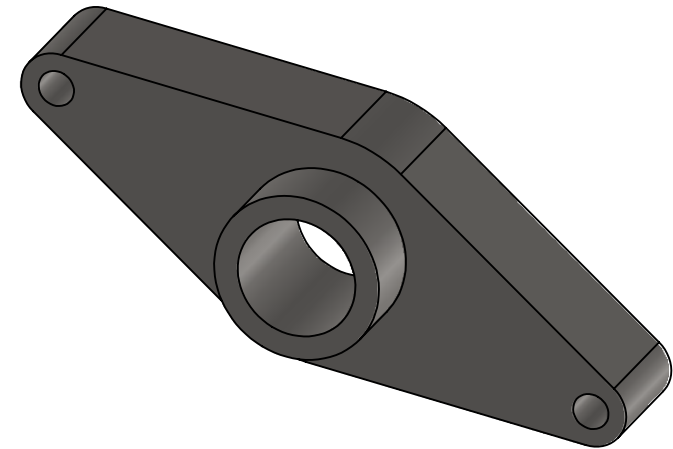
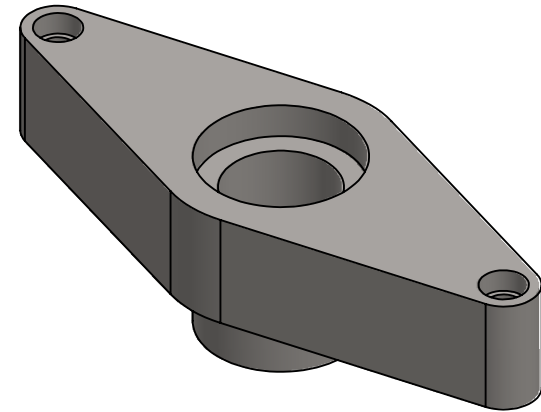
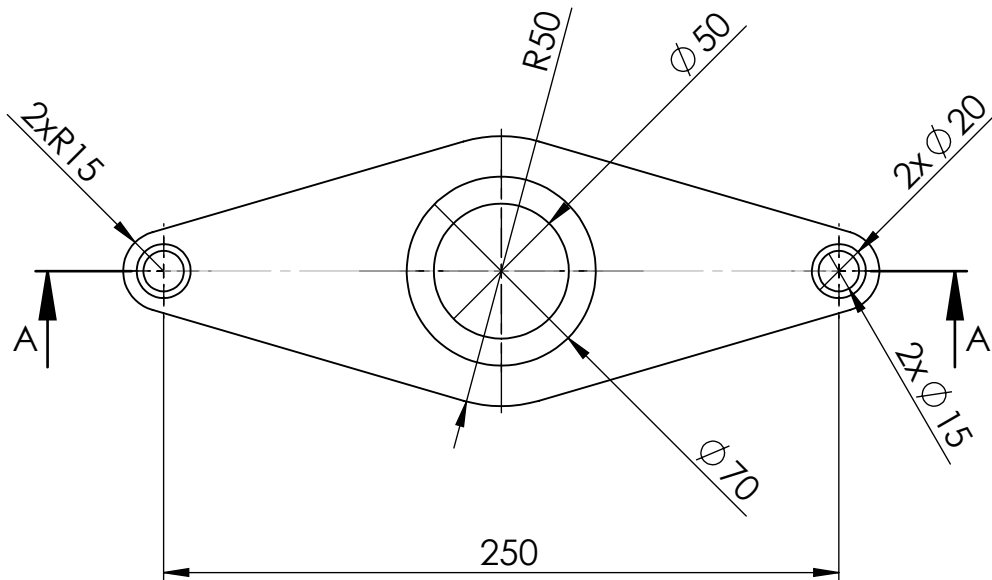


SECTION A-A  
SCALE 1 : 2.8



Sistema de unidades: Milímetro, gramo, segundo	TÍTULO: <b>Curso de Solidworks</b>
MATERIAL: Acero AISI 1020	N.º DE DIBUJO <b>Ejercicio 5</b>
PESO: 6237.72 gramos	ESCALA: 1:5
	HOJA 1 DE 1