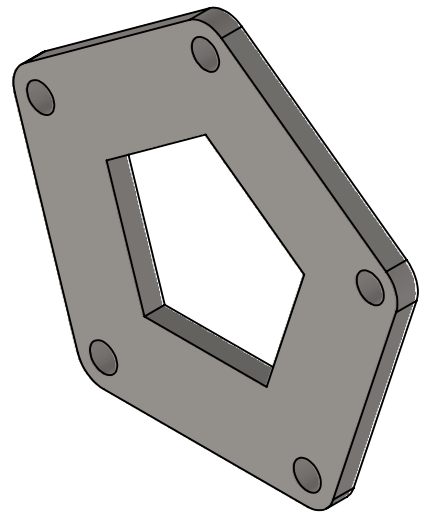


5x Ø 0.40  
Corte por todo

5x R 0.40

1.24  
2.46

0.30



Sistema de unidades:  
Pulgada, libra, segundo  
Volumen = 4.7 pulgadas cúbicas

TÍTULO:  
**Curso de Solidworks**  
Ejercicio 3  
N.º DE DIBUJO: A4  
ESCALA: 1:2  
HOJA 1 DE 1

MATERIAL:  
Acero AISI 1020

PESO: 1.35 libras

