

Packet Tracer: Implementación de un esquema de direccionamiento IPv6 dividido en subredes

Topología

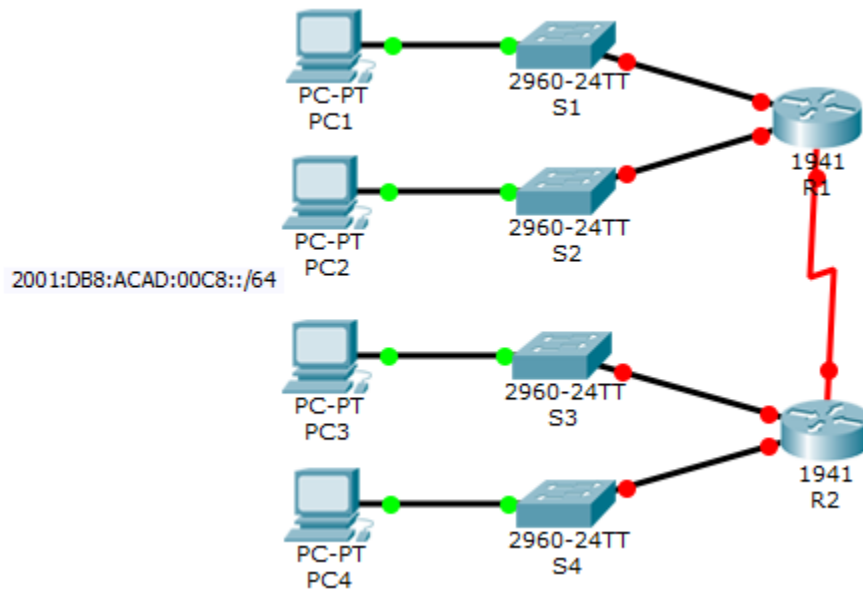


Tabla de direccionamiento

Dispositivo	Interfaz	Dirección IPv6	Link-Local
R1	G0/0		FE80::1
	G0/1		FE80::1
	S0/0/0		FE80::1
R2	G0/0		FE80::2
	G0/1		FE80::2
	S0/0/0		FE80::2
PC1	NIC	Configuración automática	
PC2	NIC	Configuración automática	
PC3	NIC	Configuración automática	
PC4	NIC	Configuración automática	

Objetivos

Parte 1: Determinar las subredes y el esquema de direccionamiento IPv6

Parte 2: Configurar el direccionamiento IPv6 en los routers y las PC, y verificar la conectividad

Situación

El administrador de redes desea que asigne cinco subredes IPv6 /64 a la red que se muestra en la topología. Su tarea consiste en determinar las subredes IPv6, asignar direcciones IPv6 a los routers y configurar las PC para que reciban automáticamente el direccionamiento IPv6. El último paso es verificar la conectividad entre los hosts IPv6.

Parte 1: Determinar las subredes y el esquema de direccionamiento IPv6

Paso 1: Determinar la cantidad de subredes necesarias.

Comience con la subred IPv6 2001:DB8:ACAD:00C8::/64 y asígnela a la LAN del R1 conectada a GigabitEthernet 0/0, como se muestra en la **tabla de subredes**. Para el resto de las subredes IPv6, incremente la dirección de la subred 2001:DB8:ACAD:00C8::/64 de a 1 y complete la **tabla de subredes** con las direcciones de la subred IPv6.

Tabla de subredes

Descripción de la subred	Dirección de subred
LAN G0/0 del R1	2001:DB8:ACAD:00C8::0/64
LAN G0/1 del R1	
LAN G0/0 del R2	
LAN G0/1 del R2	
Enlace WAN	

Paso 2: Asignar direcciones IPv6 a los routers.

- Asigne las primeras direcciones IPv6 al R1 para los dos enlaces LAN y el enlace WAN.
- Asigne las primeras direcciones IPv6 al R2 para las dos LAN. Asigne la segunda dirección IPv6 para el enlace WAN.
- Registre el esquema de direccionamiento IPv6 en la **tabla de direccionamiento**.

Parte 2: Configurar el direccionamiento IPv6 en los routers y las PC, y verificar la conectividad

Paso 1: Configurar el direccionamiento IPv6 en los routers.

Nota: esta red ya está configurada con algunos comandos de IPv6 que se abordan en un curso posterior. En este punto de sus estudios, solo necesita saber cómo configurar la dirección IPv6 en una interfaz.

Configure el R1 y el R2 con las direcciones IPv6 que especificó en la **tabla de direccionamiento** y active las interfaces.

```
Router(config-if)# ipv6 address ipv6-address/prefix  
Router(config-if)# ipv6 address ipv6-link-local link-local
```

Paso 2: Configurar las PC para que reciban el direccionamiento IPv6 automáticamente.

Configure las cuatro PC para que tengan configuración automática. Luego, cada una debe recibir automáticamente las direcciones IPv6 completas de los routers.

Paso 3: Verificar la conectividad entre las PC.

Cada PC debe poder hacer ping a las otras PC y a los routers.

Tabla de calificación sugerida

Sección de la actividad	Ubicación de la pregunta	Puntos posibles	Puntos obtenidos
Parte 1: Determinar las subredes y el esquema de direccionamiento IPv6	Tabla de subredes	30	
	Tabla de direccionamiento	30	
Total de la parte 1		60	
Puntuación de Packet Tracer		40	
Puntuación total		100	