

Packet Tracer: Configuración y verificación del NTP

Topología

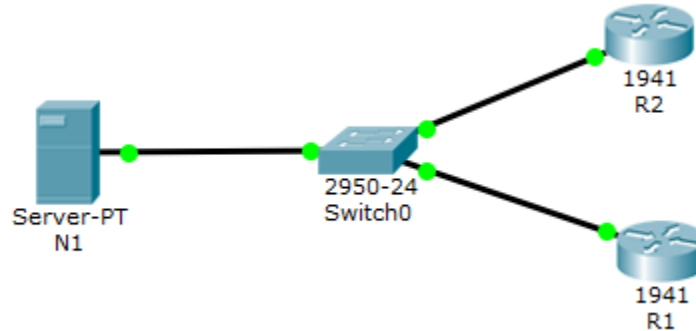


Tabla de direccionamiento

El administrador	Interfaces	Dirección IP	Máscara de subred
N1	NIC	209.165.200.225	255.255.255.0
R1	G0/0	209.165.200.226	255.255.255.0
R2	G0/0	209.165.200.227	255.255.255.0

Objetivos

En esta actividad, configuraremos NTP en R1 y R2 para permitir la sincronización de la hora.

Aspectos básicos/situación

El protocolo de tiempo de red (NTP) sincroniza la hora del día entre un conjunto de servidores de hora y clientes distribuidos. Si bien existen muchas aplicaciones que requieren que la hora esté sincronizada, esta actividad de laboratorio se concentra en correlacionar eventos que figuran en el registro del sistema y otros eventos específicos del tiempo de varios dispositivos de red. NTP usa el protocolo de datagrama de datos (UDP) como protocolo de transporte. Todas las comunicaciones NTP usan la hora universal coordinada (UTC).

Un servidor NTP suele recibir la hora de una fuente de hora autorizada, como un reloj atómico conectado a un servidor de hora. Luego, distribuye esta hora por la red. NTP es extremadamente eficiente; no es necesario más de un paquete por minuto para sincronizar dos máquinas con una diferencia inferior al milisegundo entre sí.

Paso 1. Servidor NTP

- El servidor N1 ya está configurado como el servidor NTP para esta topología. Verifique su configuración en **Servicios** (Servicios) > **NTP**.
- Desde R1, emita el comando ping a N1 (209.165.200.225) para verificar la conectividad. El ping debería realizarse correctamente.
- Repita el ping a N1 desde R2 para verificar la conectividad con N1.

Paso 2. Cómo configurar los clientes NTP

Los dispositivos de Cisco se pueden configurar para que consulten un servidor NTP a fin de sincronizar sus relojes. Esto es importante para mantener la misma hora en todos los dispositivos. Configure R1 y R2 como clientes NTP para que tengan los relojes sincronizados. Tanto R1 como R2 usan el servidor N1 como servidor NTP. Para configurar R1 y R2 como clientes NTP, emita los siguientes comandos:

- d. Use el comando **ntp server** para especificar un servidor NTP, como se muestra a continuación:

```
R1# conf t
R1(config)# ntp server 209.165.200.225
```

```
R2# conf t
R2(config)# ntp server 209.165.200.225
```

- e. Controle el reloj de R1 y R2 nuevamente para verificar que estén sincronizados:

```
R1# show clock
*12:02:18:619 UTC Tue Dec 8 2015
```

```
R2# show clock
*12.02.20:422 UTC Tue Dec 8 2015
```

Nota: Al trabajar en routers físicos, espere unos minutos para que los relojes de R1 y R2 estén sincronizados.

¿Los relojes están sincronizados?
