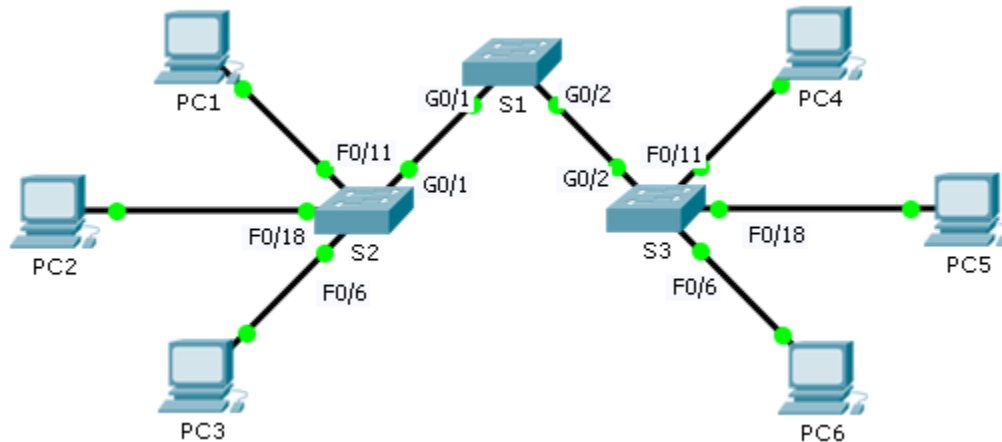


# Packet Tracer: Solución de problemas de implementación de VLAN, situación 1

## Topología



## Tabla de direccionamiento

El administrador	Interfaz	Dirección IPv4	Máscara de subred	Puerto del switch	VLAN
PC1	NIC	172.17.10.21	255.255.255.0	S1 F0/11	10
PC2	NIC	172.17.20.22	255.255.255.0	S1 F0/18	20
PC3	NIC	172.17.30.23	255.255.255.0	S1 F0/6	30
PC4	NIC	172.17.10.24	255.255.255.0	S2 F0/11	10
PC5	NIC	172.17.20.25	255.255.255.0	S2 F0/18	20
PC6	NIC	172.17.30.26	255.255.255.0	S2 F0/6	30

## Objetivos

**Parte 1: Probar la conectividad entre las computadoras en la misma VLAN**

**Parte 2: Investigar los problemas de conectividad por medio de la recopilación de datos**

**Parte 3: Implementar la solución y probar la conectividad**

## Situación

En esta actividad, se efectúa la solución de problemas de conectividad entre las PC de la misma VLAN. La actividad finaliza cuando las computadoras en la misma VLAN pueden hacer ping entre sí. Cualquier solución que implemente debe cumplir con la tabla de direccionamiento.

## Parte 1. Probar la conectividad entre las PC de la misma VLAN

En el símbolo del sistema de cada computadora, haga ping entre las computadoras en la misma VLAN.

- a. ¿Puede PC1 hacer ping a PC4? \_\_\_\_\_
- b. ¿Puede PC2 hacer ping a PC5? \_\_\_\_\_
- c. ¿Puede PC3 hacer ping a PC6? \_\_\_\_\_

## Parte 2. Investigar los problemas de conectividad por medio de la recopilación de datos

### Paso 1. Verificar la configuración en las computadoras

Verifique si las siguientes configuraciones para cada computadora son correctas.

- Dirección IP
- Máscara de subred

### Paso 2. Verificar la configuración en los switches

Verifique si las siguientes configuraciones en los switches son correctas.

- Los puertos están asignados a las VLAN correctas.
- Los puertos se configuraron para el modo correcto.
- Los puertos están conectados a los dispositivos correctos.

### Paso 3. Registrar el problema y las soluciones

Enumere los problemas y las soluciones que permitirán que estas computadoras hagan ping entre sí. Recuerde que podría haber más de un problema o más de una solución.

#### PC1 a PC4

- a. Explique los problemas de conectividad entre la PC1 y la PC4.

---

---

---

- b. Registre las acciones necesarias para corregir los problemas.

---

---

#### PC2 a PC5

- c. Explique los problemas de conectividad entre la PC2 y la PC5.

---

---

---

- d. Registre las acciones necesarias para corregir los problemas.

**PC3 a PC6**

e. ¿Cuáles son las razones por las que la conectividad falló entre las PC?

---

---

f. Registre las acciones necesarias para corregir los problemas.

---

---

**Parte 3. Implementar la solución y probar la conectividad**

Verifique que las computadoras en la misma VLAN ahora puedan hacer ping entre sí. De lo contrario, continúe con el proceso de solución de problemas.

**Tabla de puntuación sugerida**

La actividad Packet Tracer vale 70 puntos. El registro realizado en el paso 2 de la parte 3 vale 30 puntos.