

Packet Tracer: desafío de integración de habilidades

Topología

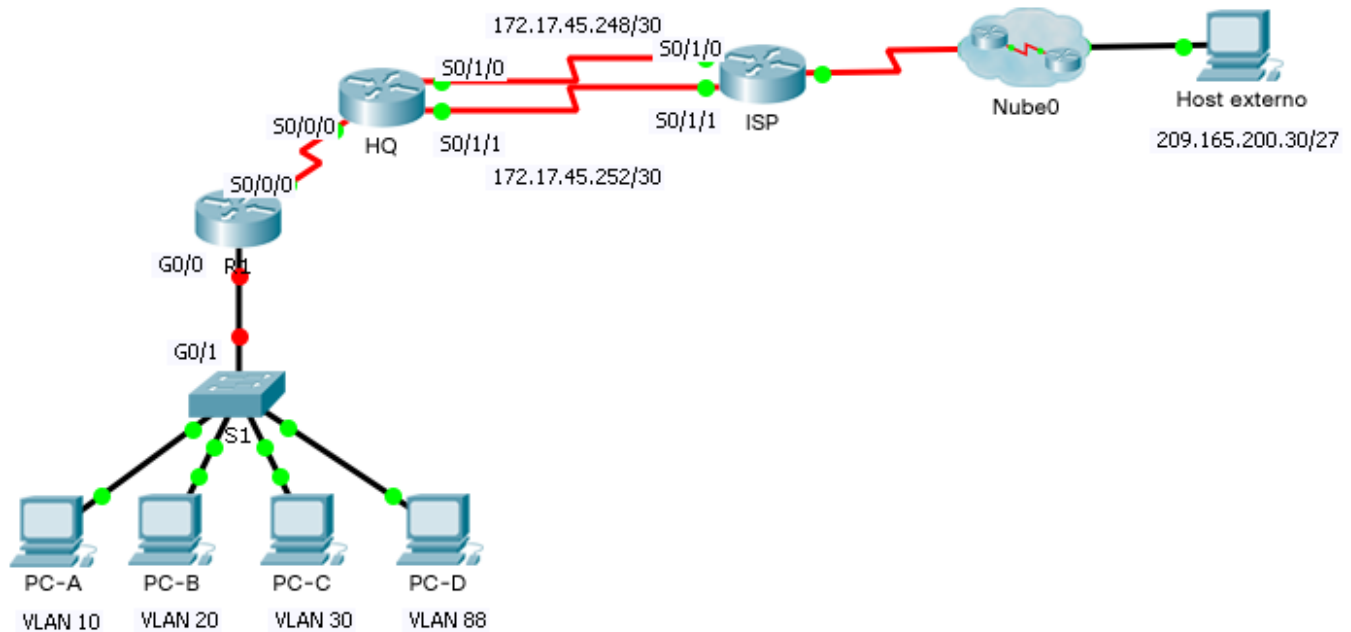


Tabla de direccionamiento

EI administrador	Interfaces	Dirección IP	Máscara de subred	Gateway predeterminado	VLAN
R1	S0/0/0	172.31.1.2	255.255.255.0	N/D	N/D
	G0/0,10	172.31.10.1	255.255.255.0	N/D	10
	G0/0,20	172.31.20.1	255.255.255.0	N/D	20
	G0/0,30	172.31.30.1	255.255.255.0	N/D	30
	G0/0,88	172.31.88.1	255.255.255.0	N/D	88
	G0/0,99	172.31.99.1	255.255.255.0	N/D	99
S1	VLAN 88	172.31.88.33	255.255.255.0	172.31.88.1	88
PC-A	NIC	172.31.10.21	255.255.255.0	172.31.10.1	10
PC-B	NIC	172.31.20.22	255.255.255.0	172.31.20.1	20
PC-C	NIC	172.31.30.23	255.255.255.0	172.31.30.1	30
PC-D	NIC	172.31.88.24	255.255.255.0	172.31.88.1	88

Tabla de VLAN

VLAN	Nombre	Interfaces
10	Ventas	F0/11 a 15
20	Producción	F0/16 a 20
30	Marketing	F0/5 a 10
88	Administración	F0/21 a 24
99	Native (Nativo)	G0/1

Situación

En esta actividad, demostrará y reforzará su habilidad para configurar routers destinados a la comunicación entre VLAN, al igual que rutas estáticas para llegar a destinos fuera de su red. Entre las habilidades que demostrará se incluye la configuración de routing entre VLAN y de rutas estáticas y predeterminadas.

Requisitos

- Configure el routing entre VLAN en el **R1** según la **tabla de direccionamiento**.
- Configure el enlace troncal en el **S1**.
- Configure cuatro rutas estáticas conectadas directamente en **HQ** para llegar a las VLAN 10, 20, 30 y 88.
- Configure las rutas estáticas conectadas directamente en **HQ** para llegar al **host externo**.
 - Configure la ruta principal a través de la interfaz Serial 0/1/0.
 - Configure la ruta de respaldo a través de la interfaz Serial 0/1/1 con una AD de 10.
- Configure una ruta predeterminada conectada directamente en el **R1**.
- Verifique la conectividad asegurándose de que todas las computadoras puedan hacer ping al **host externo**.