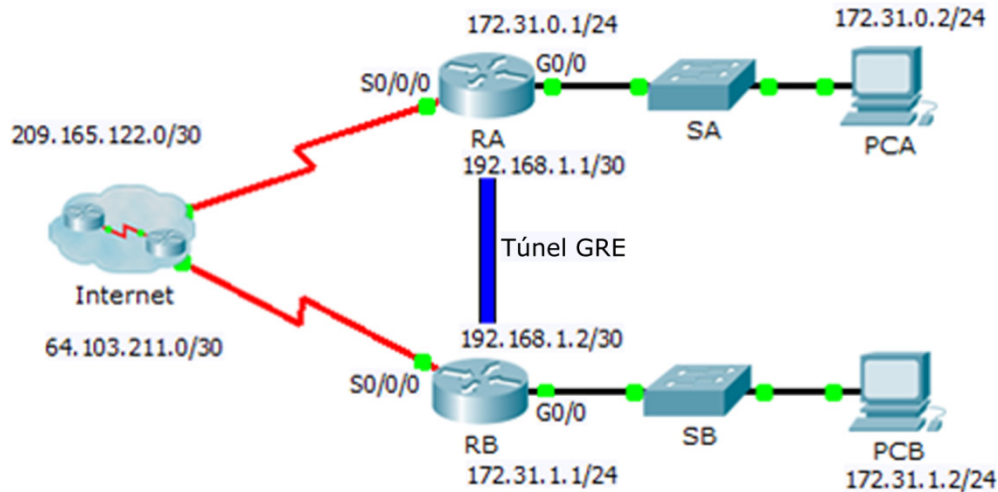


# Packet Tracer: Solución de problemas de GRE

## Topología



## Tabla de asignación de direcciones

Dispositivo	Interfaz	Dirección IP	Máscara de subred	Gateway predeterminado
RA	G0/0	172.31.0.1	255.255.255.0	N/D
	S0/0/0	209.165.122.2	255.255.255.252	N/D
	Tunnel 0	192.168.1.1	255.255.255.252	N/D
RB	G0/0	172.31.1.1	255.255.255.0	N/D
	S0/0/0	64.103.211.2	255.255.255.252	N/D
	Tunnel 0	192.168.1.2	255.255.255.252	N/D
PC-A	NIC	172.31.0.2	255.255.255.0	172.31.0.1
PC-C	NIC	172.31.1.2	255.255.255.0	172.31.1.1

## Objetivos

- Encontrar y corregir todos los errores de red
- Verificar la conectividad

## Situación

Contrataron para establecer un túnel GRE entre dos sitios y no pudo a un administrador de red menor completar la tarea. Se le ha solicitado corregir los errores de configuración de la red de la empresa.

## Parte 1: Identificar y corregir todos los errores de red

Dispositivo	Error	Corrección

## Parte 2: Verificar la conectividad

### Paso 1: Ping PCA PCB.

Intente hacer ping a la dirección **IP de PCA PCB**. El ping debería realizarse correctamente.

### Paso 2: Rastree la ruta de PCA a PCB.

Intente rastrear la ruta **de PCA al PCB**. Observe la falta de direcciones IP públicas en el resultado.