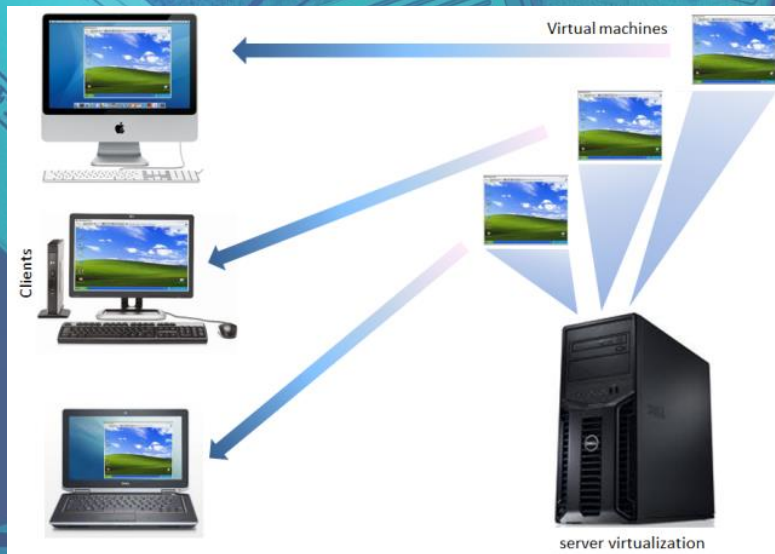
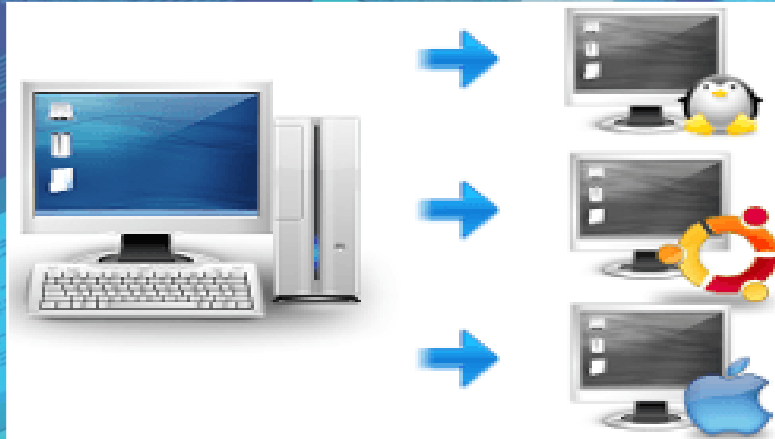


Enhacke Ethical Hacking Certification

CALENTANDO MOTORES MAQUINAS VIRTUALES

enHacke
Su aliado en Seguridad Informática y de la Información

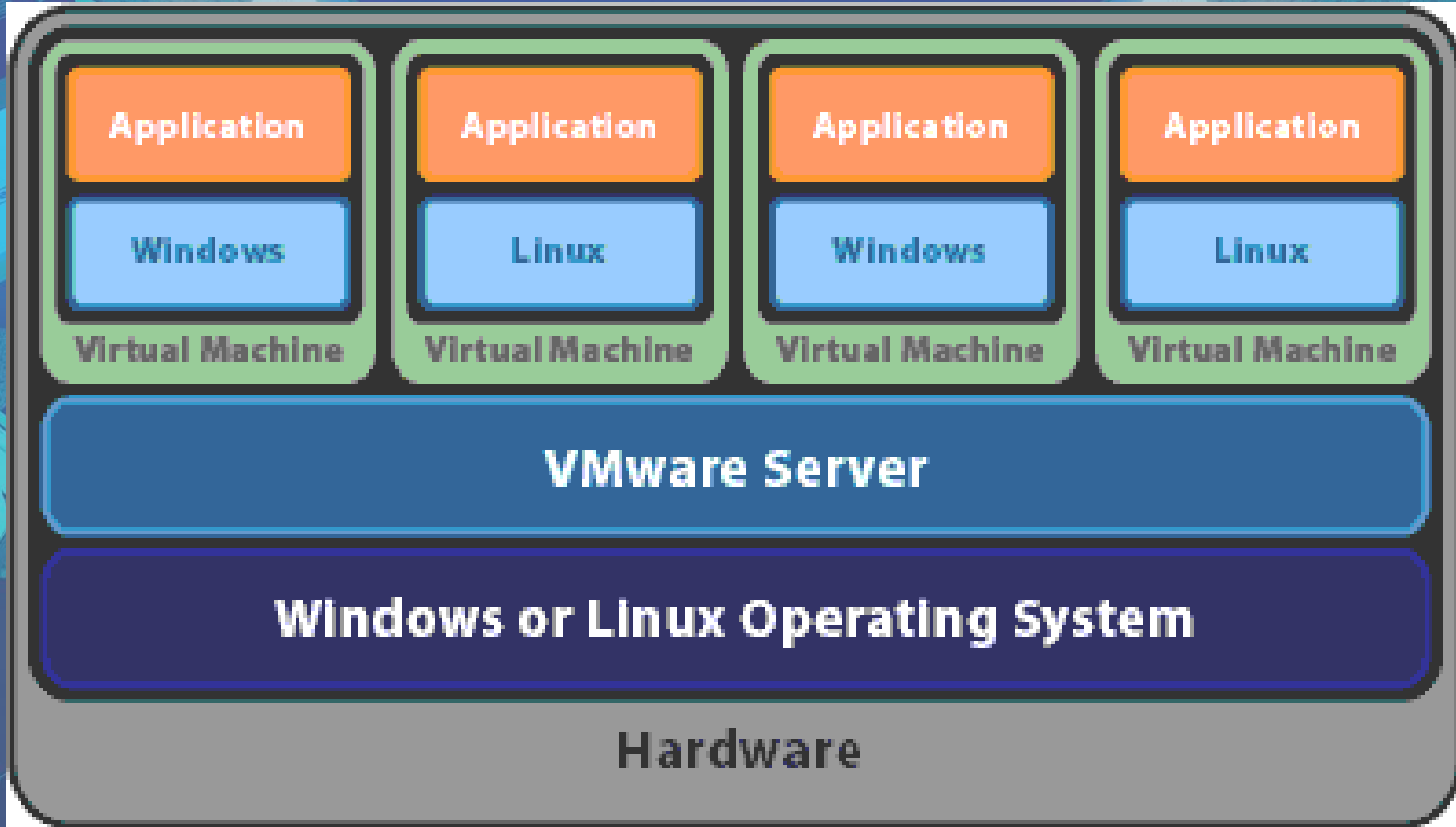
Máquinas virtuales



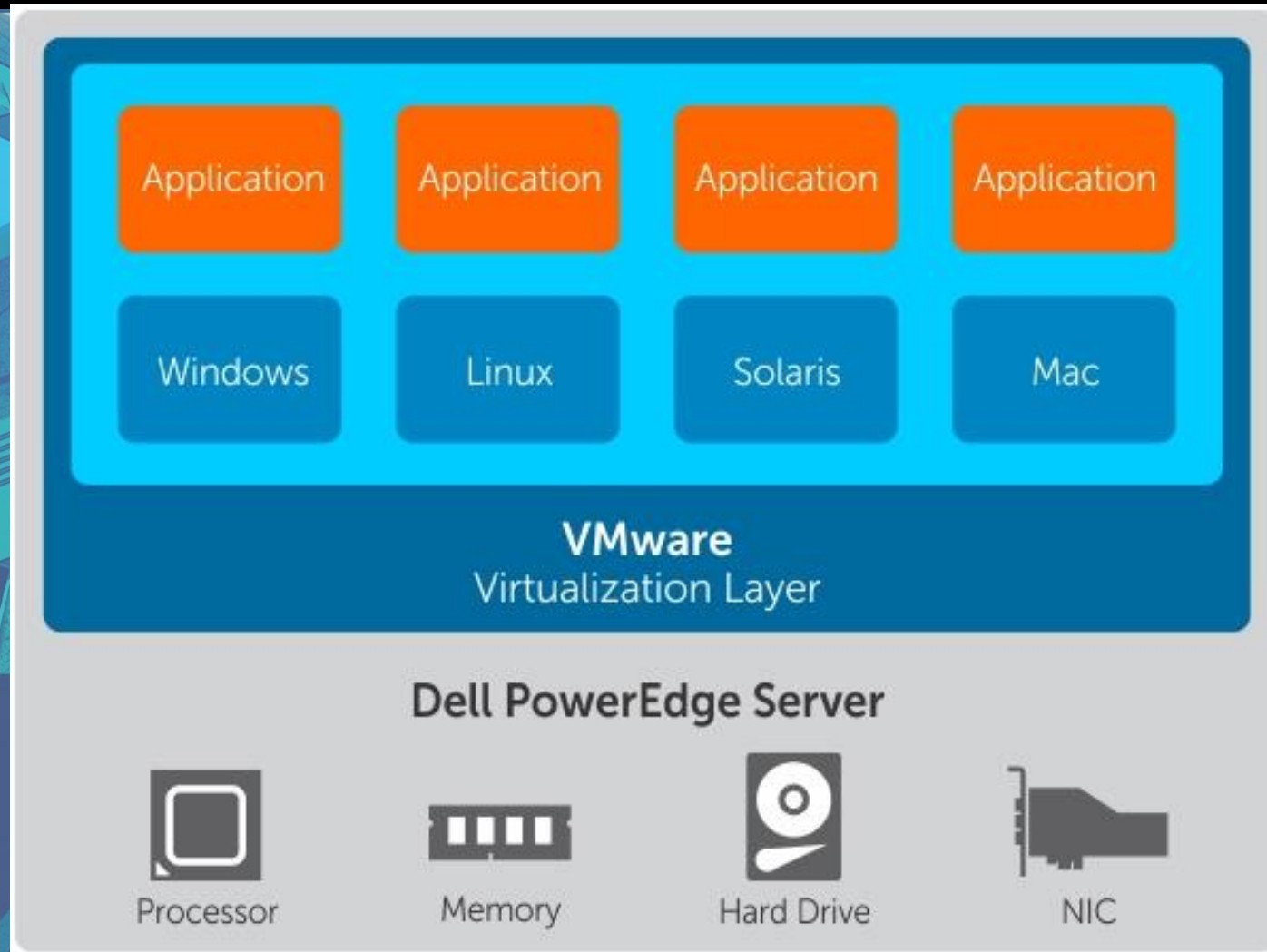
Maquina virtual

- Simulación de distintas máquinas en un solo componente de hardware
- Optimización de los recursos
- Eficiencia en actividades

Arquitectura de las máquinas virtuales



Arquitectura de las máquinas virtuales



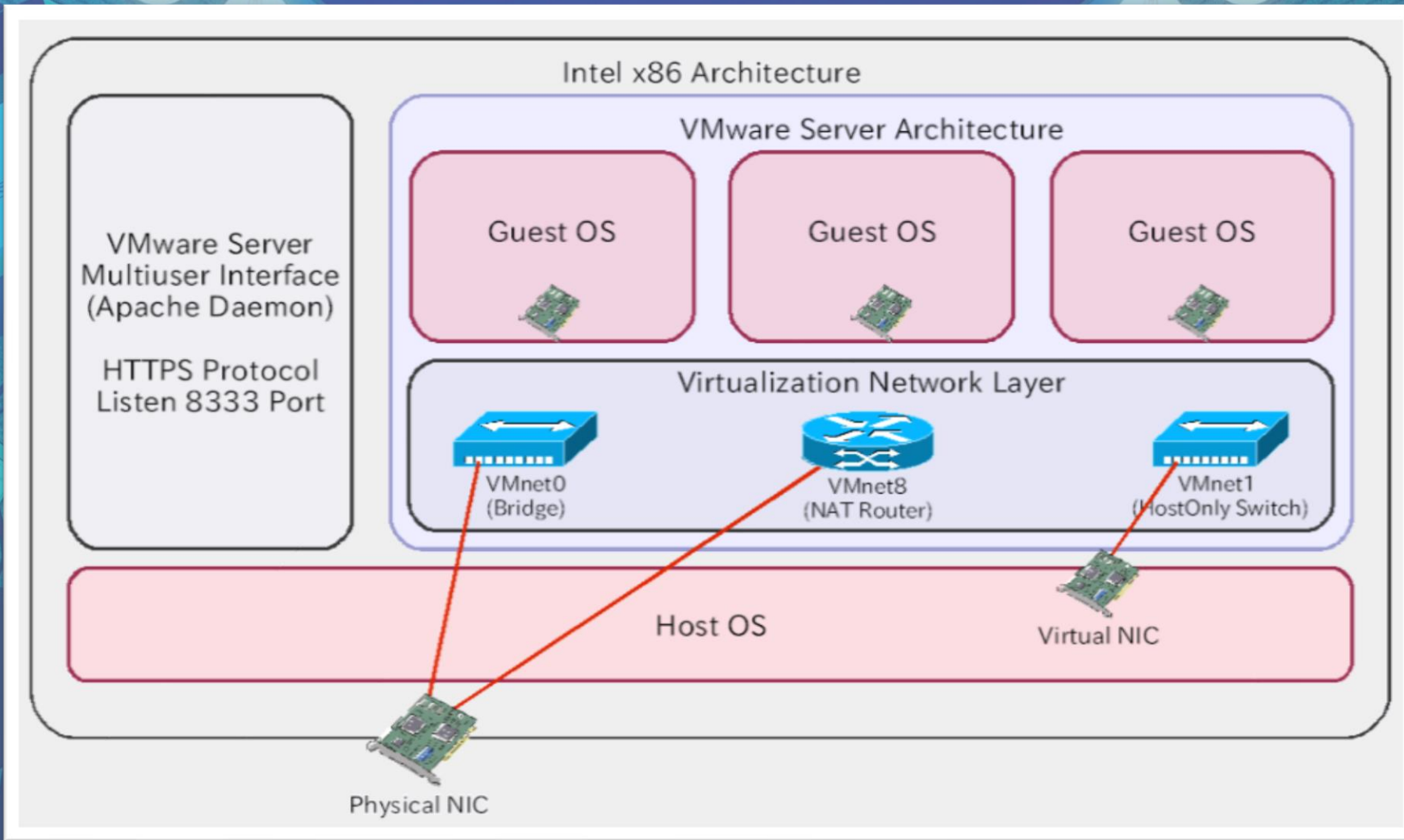
Más conocidos



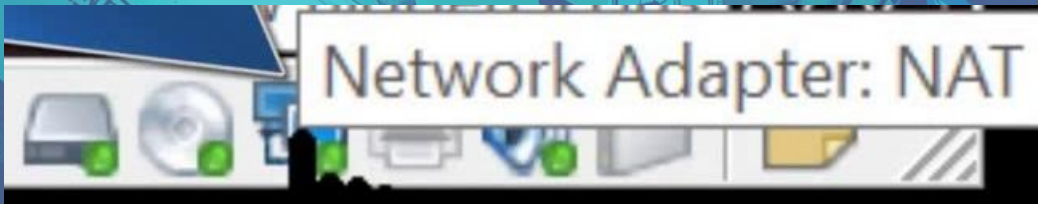
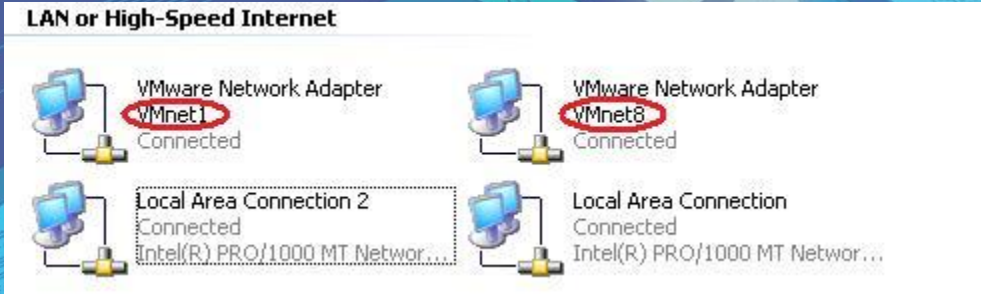
VirtualBox



Gestión de red en maquinas virtuales



Gestión de red en maquinas virtuales



Virtual Machine Settings

Hardware Options

Device	Summary
Memory	1 GB
Processors	1
Hard Disk (SCSI)	15 GB
CD/DVD (SATA)	Using file C:\ISO\Microsoft Windo...
Floppy	Using file autoinst.flp
Network Adapter	Bridged (Automatic)
USB Controller	Present
Sound Card	Auto detect
Printer	Present
Display	Auto detect

Device status

Connected

Connect at power on

Network connection

Bridged: Connected directly to the physical network

Replicate physical network connection state

[Configure Adapters](#)

NAT: Used to share the host's IP address

Host-only: A private network shared with the host

Custom: Specific virtual network

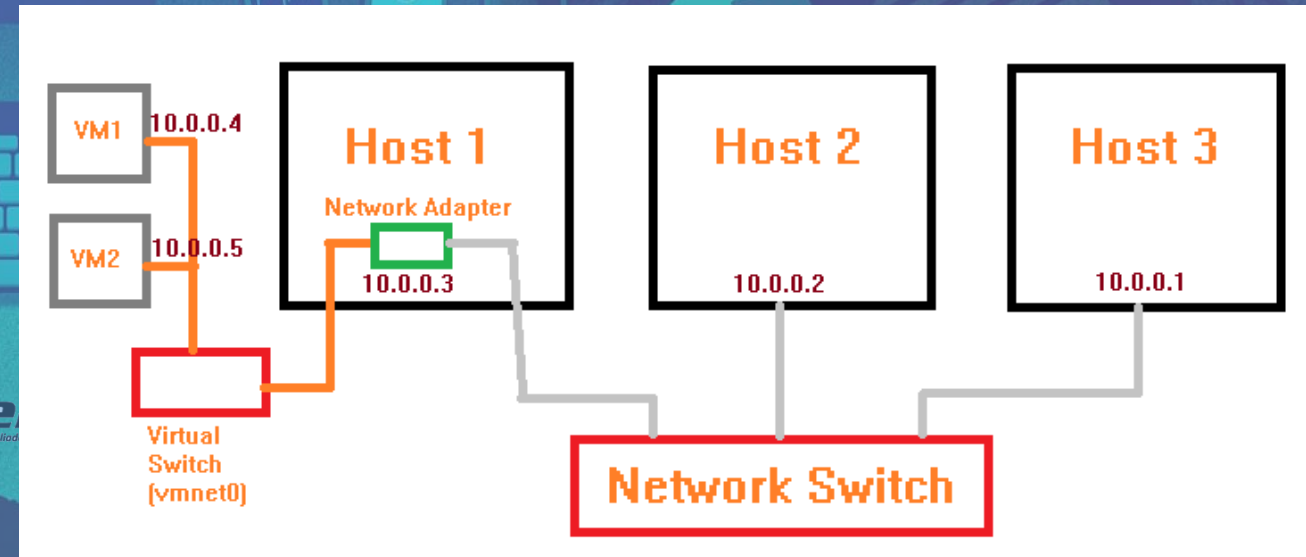
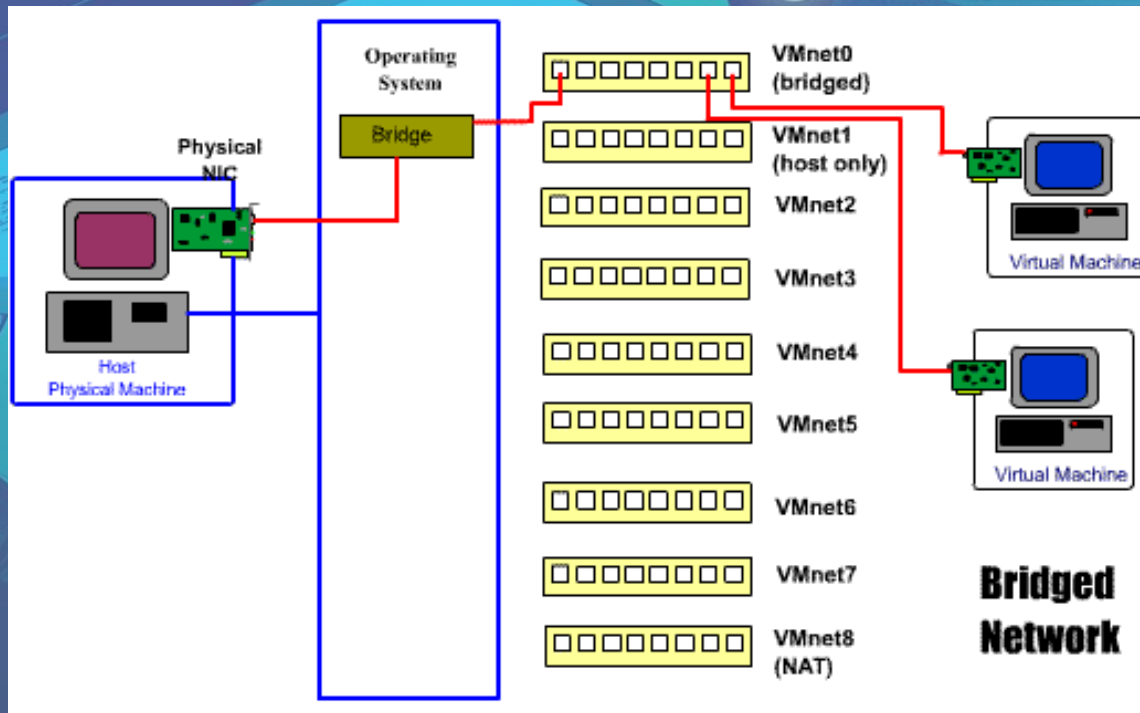
VMnet0

LAN segment:

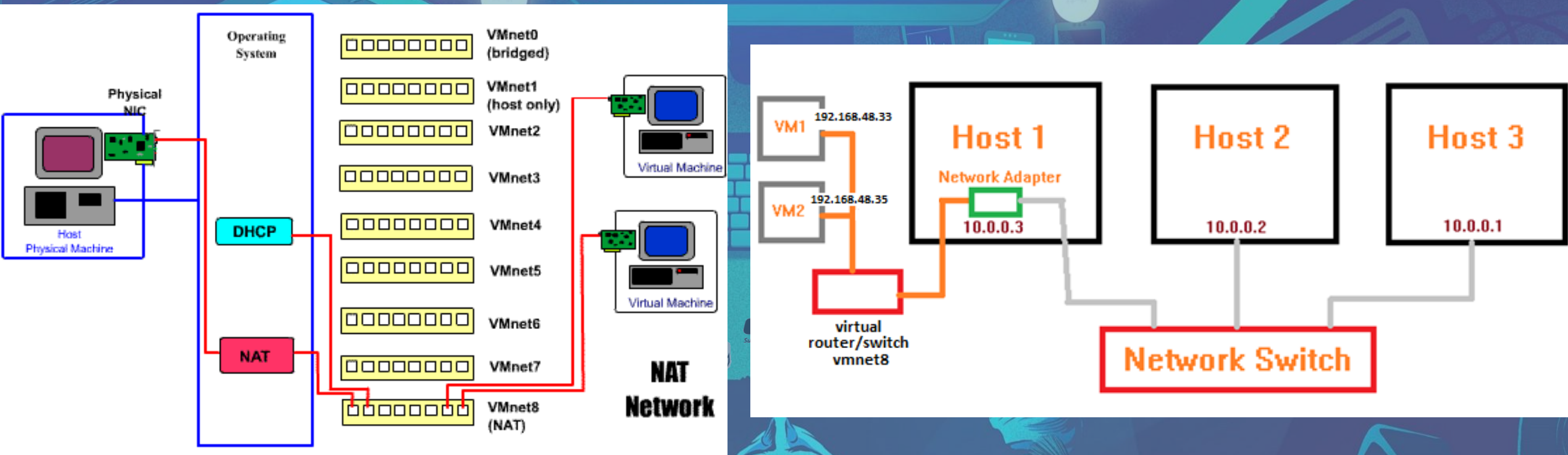
[LAN Segments...](#) [Advanced...](#)

[Add...](#) [Remove](#)

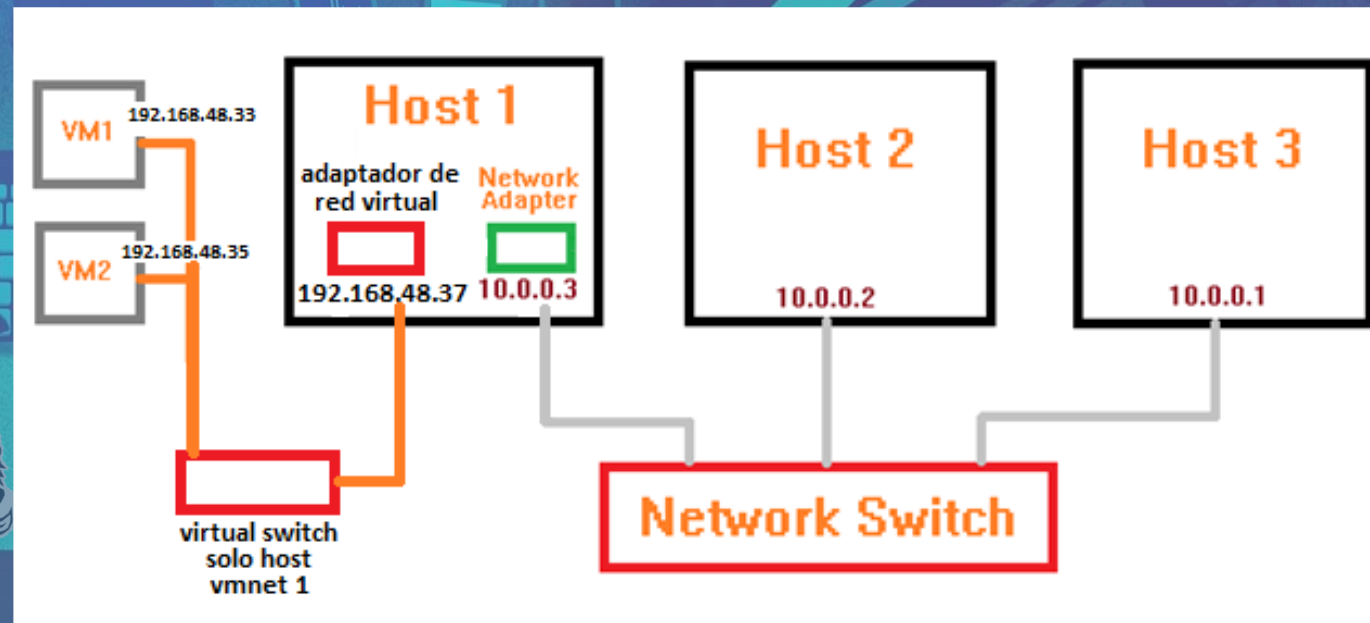
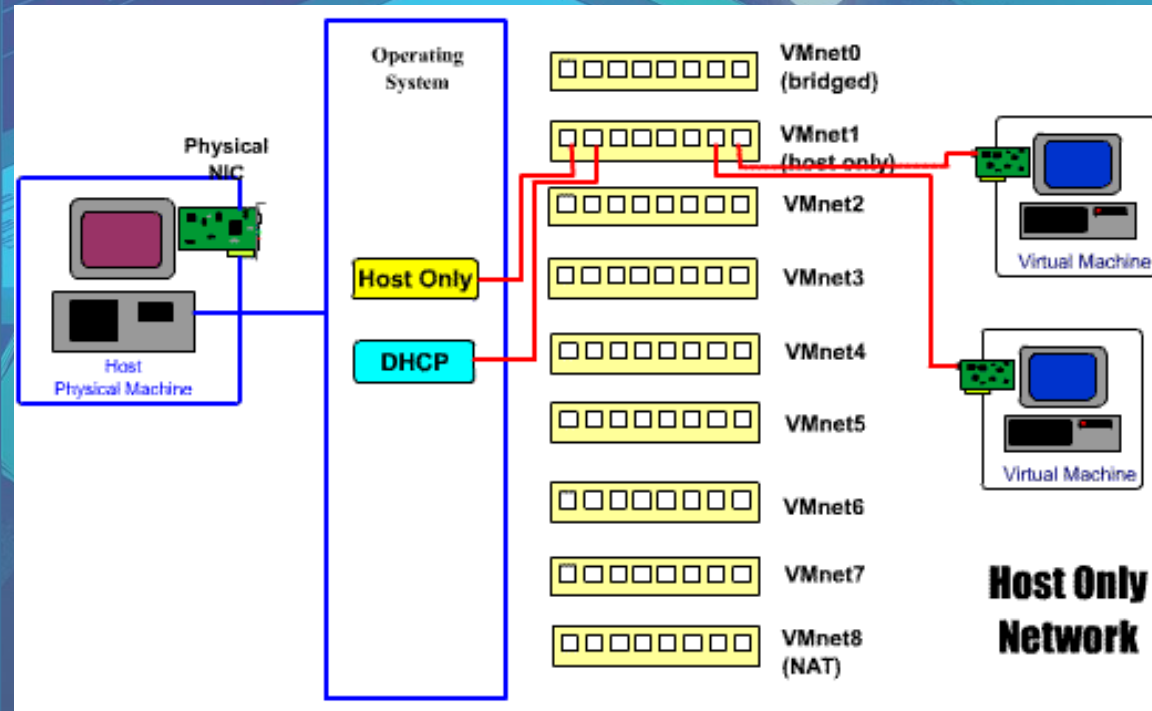
Gestión de red en maquinas virtuales



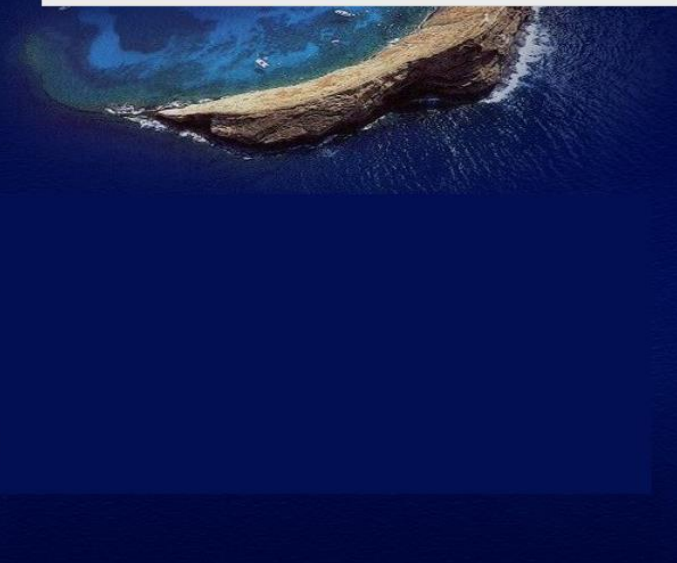
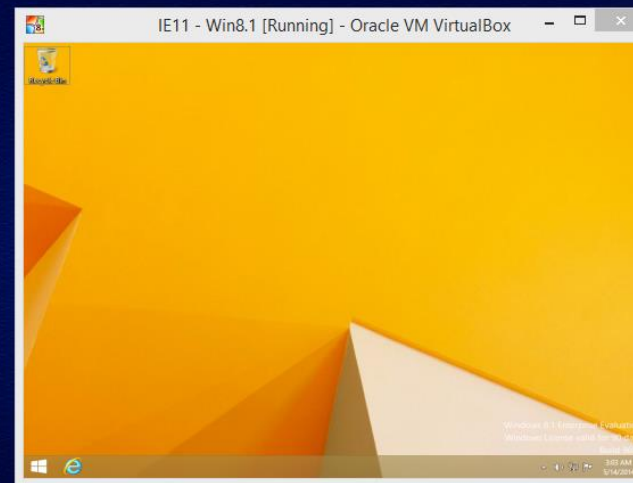
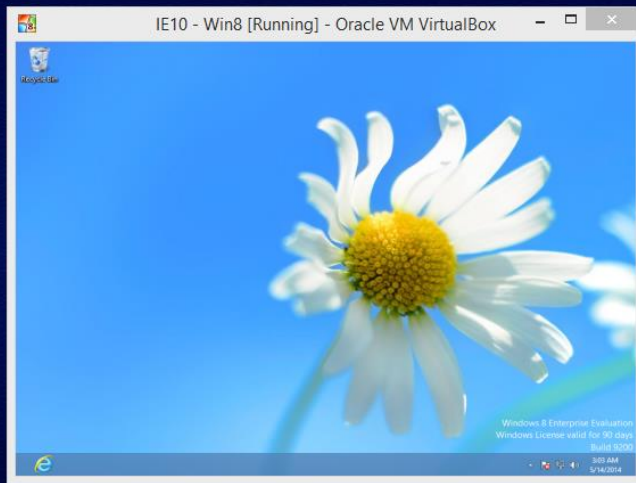
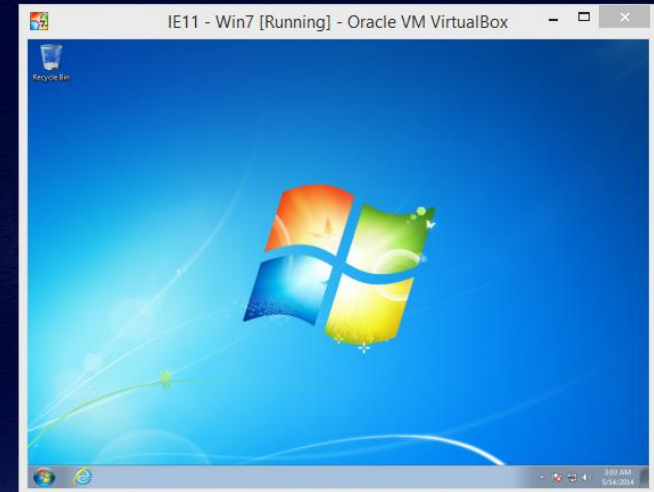
Gestión de red en maquinas virtuales



Gestión de red en maquinas virtuales



Imágenes de maquinas virtuales





Enhacke Ethical Hacking Certification

CALENTANDO MOTORES

MAQUINAS VIRTUALES



enHacke
Su aliado en Seguridad Informática y de la Información