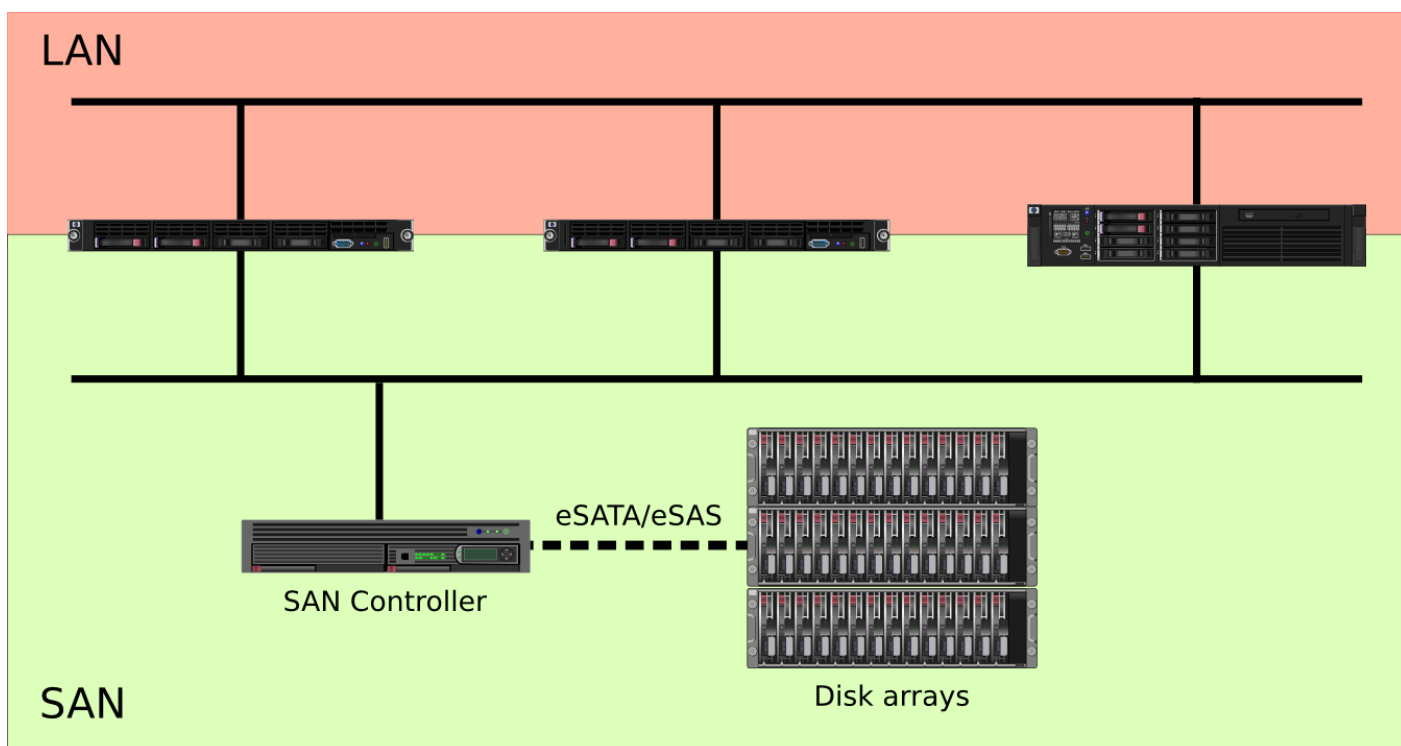


# Redes de almacenamiento

## Storage Area Network (SAN)

- Red dedicada de almacenamiento que proporciona dispositivos de bloques a los servidores
- Los elementos típicos de una SAN son:
  - Red dedicada alta velocidad (cobre o fibra óptica)
  - Equipos o servidores que proporcionan el almacenamiento
  - Servidores que utilizan los dispositivos de bloques
- Los protocolos más utilizados son **iSCSI** y **Fibre Channel (FC)**



## SAN en OpenStack

- Cinder (OpenStack block storage) gestiona de forma sencilla una SAN
- Puede utilizar una red específica para almacenamiento o alguna de las redes internas del cloud (gestión, datos, etc.)
- Soporta gran cantidad de tecnologías libres de almacenamiento: GlusterFS, LVM, ZFS o Ceph RBD

- Además incluye gran cantidad de **controladores** para equipos específicos

## Terminología

### Volumen

- Dispositivo de bloques que se puede asociar y desasociar de una instancia cuando se desee.
- Utilizado para proporcionar almacenamiento permanente o independiente de la vida de una instancia.
- El componente de OpenStack que gestiona los volúmenes se llama **Cinder**.
- Un volumen en cinder es equivalente a una unidad lógica en SAN
- Cinder es equivalente a **Amazon EBS**.
- Hasta ahora no es posible asociar un volumen a más de una instancia a la vez o modificar el tamaño de un volumen “en caliente”.